

ビルトイン形浄水器 交換用浄水カートリッジ

KS-42Y

商品の機能が100%発揮されるよう、
本説明書の内容を十分ご理解のうえ
正しくお取り替えください。

●お知らせ

「カートリッジの形状が変わりました」

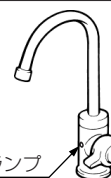
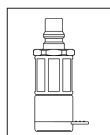
- 従来品「KS-42」から新タイプ「KS-42Y」にカートリッジが変わりました。
- これまでの「遊離残留塩素」に加え、さらに「濁り（配管内の赤サビや各種濁り）」も除去できるようになりました。



「KS-42Y」

※水栓品番KS-401をお使いのお客さまで、初めてカートリッジ交換する場合、専用のアダプタが必要となります。
お買い上げの商品にアダプタが同梱されていない場合は、巻末のINAXメンテナンスにご連絡ください。

KS-401専用
アダプタ



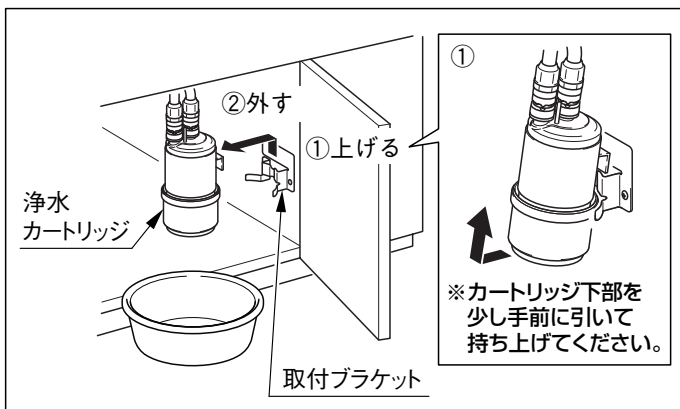
※表示ランプがあるのが特徴です。

表示ランプ

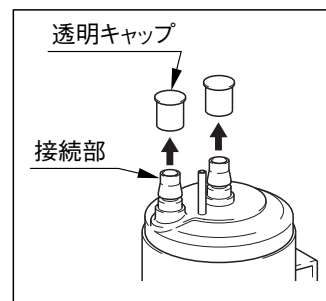
水栓「KS-401」

■取替手順

1. 水栓のハンドル（浄水レバー）を閉じます。
2. 浄水カートリッジ下部を少し手前に引いて持ち上げ、取付ブラケットから外し、手前に引き出します。
※わずかに水漏れする場合がありますので、あらかじめぞうきんや洗面器をおいてください。



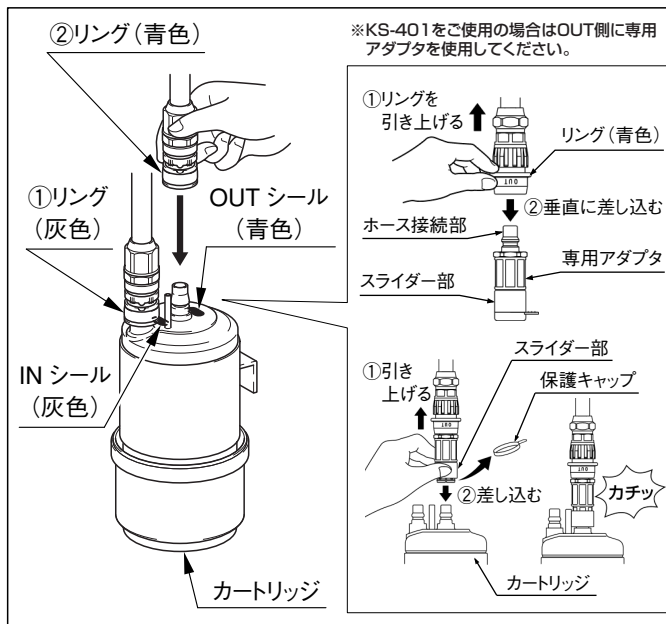
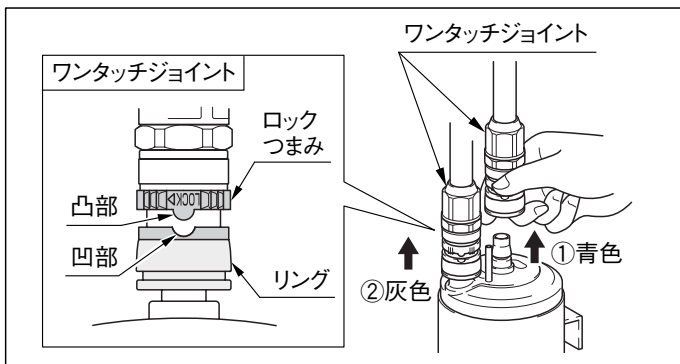
4. 新しい浄水カートリッジの接続部の透明キャップを外します。
（透明キャップ：2個）



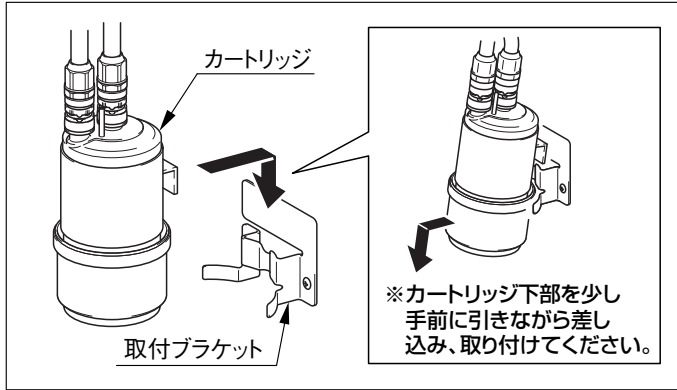
5. ワンタッチジョイントを①灰色(IN)→②青色(OUT)の順番でカートリッジに取り付けます。
接続後、ワンタッチジョイントを軽く引いて、抜けないことを確認してください。
※リングとシールの色を合わせてください。
※ワンタッチジョイントは垂直に接続部に合わせてしっかり押し込んで（「カチッ」と音がします）ください。

**間違って接続すると漏水する可能性があります。
また、浄水器の性能が発揮されません。**

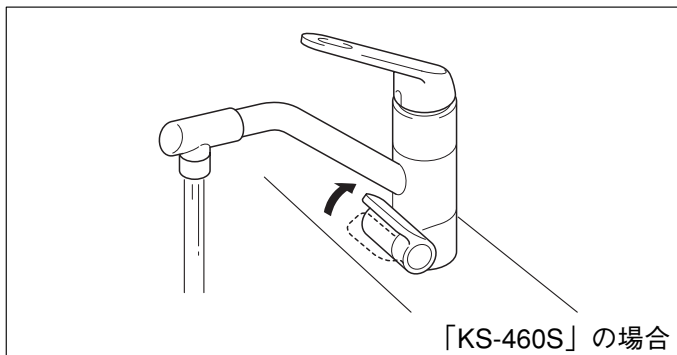
3. ワンタッチジョイントを①青色(OUT)→②灰色(IN)の順で浄水カートリッジから取り外します。
※ワンタッチジョイントはリングに指を掛け、リングを引き上げて取り外します。
※固くて外しにくいときはワンタッチジョイント部を2～3回左右に回してから行ってください。
※ワンタッチジョイントが外れないときは、ロックつまみ凸部とワンタッチジョイント凹部を合わせて行ってください。



6. ホースが折れ曲がったり、ねじれたりしないようにして、浄水カートリッジ下部を少し手前に引きながら、取付ブラケットに差し込み取り付けます。
※ホースが給湯ホースに触れないようにしてください。

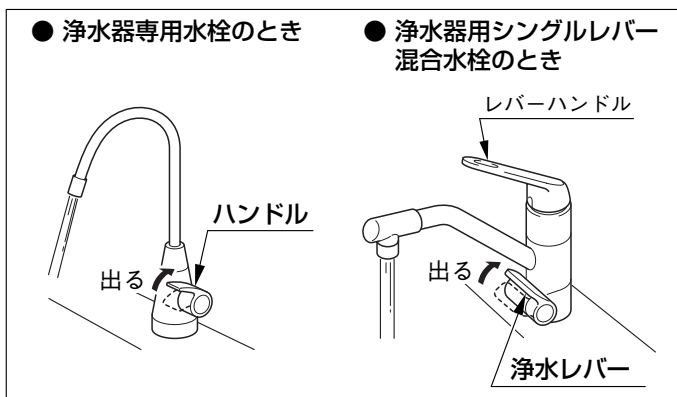


7. 水栓の浄水レバーを開いて約4分間通水し、接続部からの水漏れがないことを確認します。



■取付後の調節

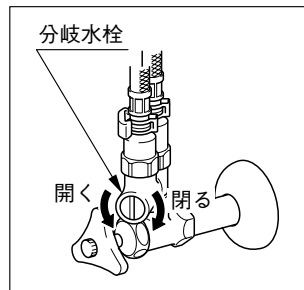
- カートリッジ交換のあと、浄水吐水量が適正流量となるように調節してください。
※ハンドル（浄水レバー）を開けたとき、毎分4L程度（目安は約4秒でコップ1杯になる程度）流れるくらいです。



●調節の方法

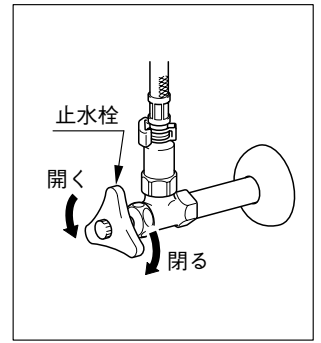
[浄水器専用水栓のとき]

浄水吐水量が適正流量となるように分岐水栓を調節します。
※分岐水栓自体が止水栓からゆるまないように注意してください。



[浄水器用シングルレバー混合水栓のとき]

- (1) 浄水レバーをいっぱい開けたとき、浄水吐水量が適正流量となるように、水側の止水栓を調節します。
- (2) 浄水レバーを閉じてレバーハンドルを開け、湯と水の吐水量が同じになるように、湯側の止水栓も調節します。



■仕様表

品番	KS-42Y	
種類	浄水器Ⅱ形	
材料の種類	浄水カートリッジ部	ABS樹脂
	接続ホース部	塩化ビニル樹脂
	水栓部	青銅
ろ材の種類	活性炭、不織布、中空糸膜	
ろ過流量	4.0L/min (動水圧0.1MPa)	
使用可能な最小動水圧	0.07MPa	
給水温度	最高35℃まで	
浄水カートリッジ常用使用圧力	0.07~0.35MPa	
初期放流時間	約4分間 (浄水カートリッジ新品時および2日以上未使用の時)	
毎朝放流時間	20秒以上	
除去できる物質	残留塩素(カルキ臭)、濁り(鉄配管内の赤錆や水中の各種濁り)	
除去できない物質	水の中に溶け込んでいる金属イオン、塩分0.1ミクロン(1/10,000ミリメートル)以下の粒子等	
残留塩素ろ過能力	総ろ過水量 10000L、除去率80%	
濁ろ過能力	総ろ過水量 22000L、ろ過流量50%	
ろ材の交換時期	12ヶ月(1日27L使用した場合)	

※硬水を軟水に変えることはできません。

- KS-42に比べ、中空糸膜により濁りも除去できるようになりました。

■浄水カートリッジの交換時期

浄水カートリッジは使用限界月数12ヶ月で交換してください。
(平均の1日の使用水量が27L以下の場合)

※取替時期は使用水量、水質、水圧によって短くなる場合があります。

- においや変な味がする。(除去能力の低下)
- 浄水の出が悪くなった。(浄水カートリッジの目詰まり)

浄水カートリッジを交換してください。

- 交換用浄水カートリッジの宅配サービスはINAXメンテナンスへ

TEL. ☎ 0120-00-1794

受付時間 平日 9:00~17:00 (年末年始・夏期休業を除く)

- お問合せはお客様相談センター

TEL. ☎ 0120-1794-00

FAX. ☎ 0120-1794-30

受付時間 平日 9:00~18:00

土日・祝日 9:00~17:00 (夏期、年末年始の休みは除く)