

# エコカラット セルフ

## 施工説明書 兼 取扱説明書 兼 保証書

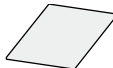

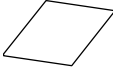




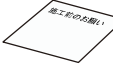
- 本書には保証書の記載がございますので、工事業者様が施工を行った場合、お施主様に本書をお渡しいただくようお願い致します。

### 施工説明書

- このたびは、当社製品をお買い上げいただきまことにありがとうございます。
- 施工説明書では、基本的な施工方法について記載しております。
- 施工説明書は大切に保管し、必要な時にお読みください。
- 張替え用をご購入のお客様は、p.14「移設の手順」から読み進め、張替えを実施してください。

#### 同梱部品

本製品には以下の部品が同梱されています。

名称	形状	入数	用途	シボルマーク
マグネット付きエコカラットプラス ※以下「エコカラット」と表記します		8枚 (2×4枚セット) 9枚 (3×3枚セット)	仕上材	
ベースシート		エコカラットと同数	エコカラットの下地材	
タッカー斜め打ち治具		1枚	ベースシートを取り付ける際に使用する専用治具	
施工説明書 兼 取扱説明書 兼 保証書 (本書)		1部	施工の注意点・施工方法、取扱いの解説、保証書	—
パターン説明書		1枚	エコカラットの取付け位置を示す指示書	—

施工動画はこちら→



## 安全上のご注意

- 商品を安全に施工していただくための注意事項です。施工前にこの項目をよくお読みいただき、不具合のないように正しく施工してください。
- 施工説明書に記載されていない方法で施工された場合に生じた不具合や損害に関しては責任を負えません。
- 施工説明書では、次のような記号を使用しています。

### 安全に関する記号



#### 注意

- 取扱いを誤った場合に、使用者が中・軽傷を負うおそれのある内容、または物的損害のおそれがある内容を示しています。

### 一般情報に関する記号



#### ポイント

- 取付け手順で、特に注意していただきたいことを示しています。
- 守っていただかないと施工ができない内容、または製品全体に後々不具合が発生するおそれのある内容を示しています。

## 製品の留意点

- 本製品は、株式会社 LIXIL の「エコカラットプラス」を使用しています（以下「エコカラット」という）。
- 本製品「エコカラット」は焼き物です。若干の寸法誤差があり、仕上りにすき間が生じることがあります。また、若干の色幅がありますが、焼き物の風合いとしてご理解ください。

### ⚠ 注意

#### エコカラットの取扱い

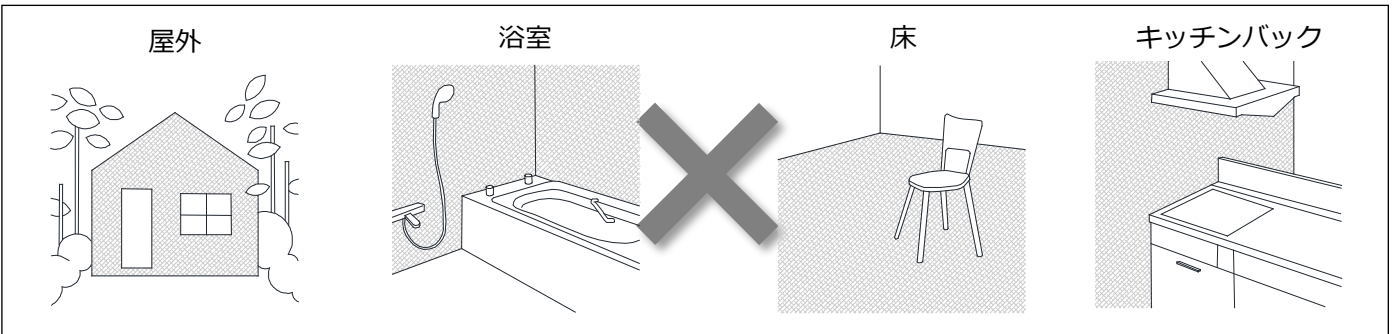
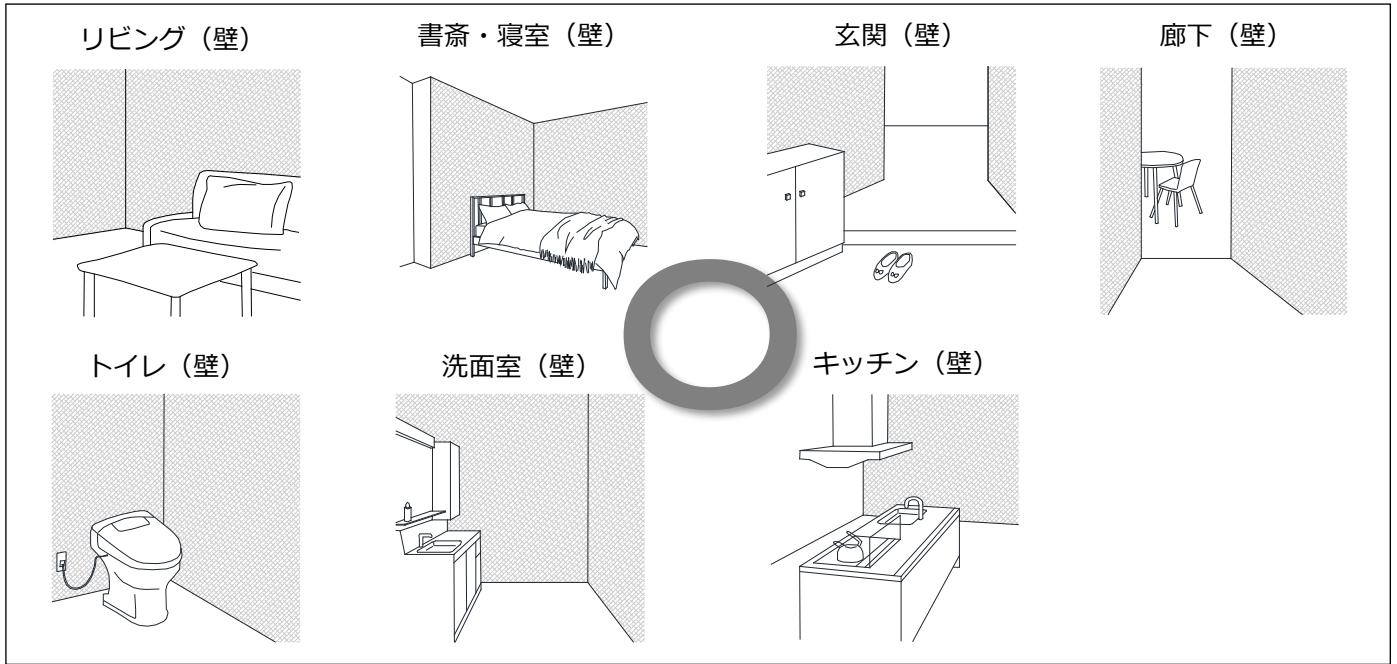
- 取扱い時にエコカラットを落としたり、ぶつけないでください。割れ・欠けや脱落してケガに至る場合があります。

#### ベースシートの取扱い

- つねに保護手袋を着用の上、安全に作業を行ってください。素手で角部を触るとケガに繋がるおそれがあります。
- ベースシートの取付けは、必ず斜め打ち治具を取り付けたハンドタッカーをご使用ください。ベースシートの留付け強度が足りないとエコカラットが剥がれるおそれがあります。
- ベースシートは切ったり破いたりしないでください。中の鉄箔が露出してケガに繋がるおそれがあります。

## 適用部位

施工前に、適用できる部位であることをご確認ください。



## 適用下地

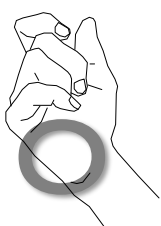
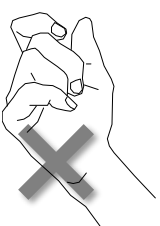
施工前に、適用できる下地であることをご確認ください。

**⚠ 注意**

**コンクリートの壁には施工できません**  
 ご自宅の図面で確認してください。図面で分からないときは手で壁を叩き、音の違いで判別してください。

コン コン!  
ポコ ポコ!

カン カン!  
キン キン!

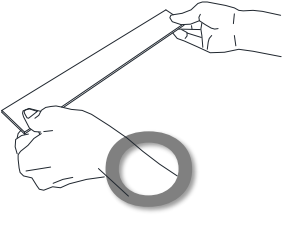
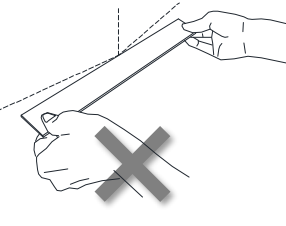
      

(合板・ボード下地)      (コンクリート下地)

**⚠ 注意**

**傾きのある壁・凹凸のある壁には施工できません**  
 30cm以上の長い定規やアルミ角材等、真っすぐのモノを壁に当て、ガタツキがないことを確認してください。

カタ カタ!


      

(凹凸ナシ)      (凹凸アリ)

## 事前準備

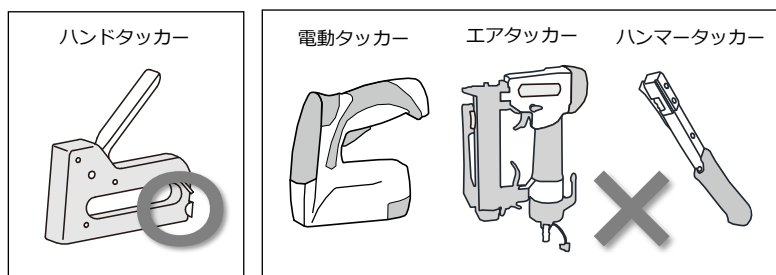
### ご用意していただく施工道具

ご使用前に各施工道具の取扱説明書をお読みいただき、使用方法をご確認ください。

名称	形状	用途	シボルマーク	名称	形状	用途	シボルマーク
タッカー(※1)		ベースシートの留め付け		ステーブルリムーバー (必要に応じて)		タッカー釘の取り外し	
タッカー釘(※2)				鉛筆、ペン 消しゴム		線を描く	
マスキングテープ(※3)		エコカラット 取付け位置の マーキング		水平器		水平・垂直の確認	
メジャー、定規 (※4)		寸法の測定		保護手袋		ベースシートの取付け・ エコカラット施工	
ハンマー		タッカー釘の 打ち込み		保護シート (新聞紙など)		周囲のキズ・汚れ防 止	

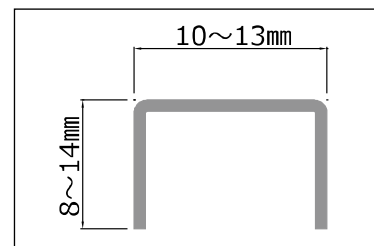
※1) **必ずハンドタッカーをお使いください。**

電動タッカー・エアタッカー・ハンマータッカーは  
ご使用にならないでください。  
P.7 に記載のタッカー斜め打ち治具が取り付けませ  
ん。



※2) **タッカー釘は、横幅 10~13mm・足長さ 8~14mm を必ずご使用ください。**

「タッカー釘」とは「ステーブル」のことを指します。  
指定外のタッカー釘をお使いになると、ベースシートが外れる恐れがあります。



※3) 和紙製・弱粘着性であり、幅 20 mm以下のものを 1 本ご用意ください。

※4) 巻尺は 2m 程度、定規は 30cm 以上の長いものをご用意ください。

## 施工を始める前に

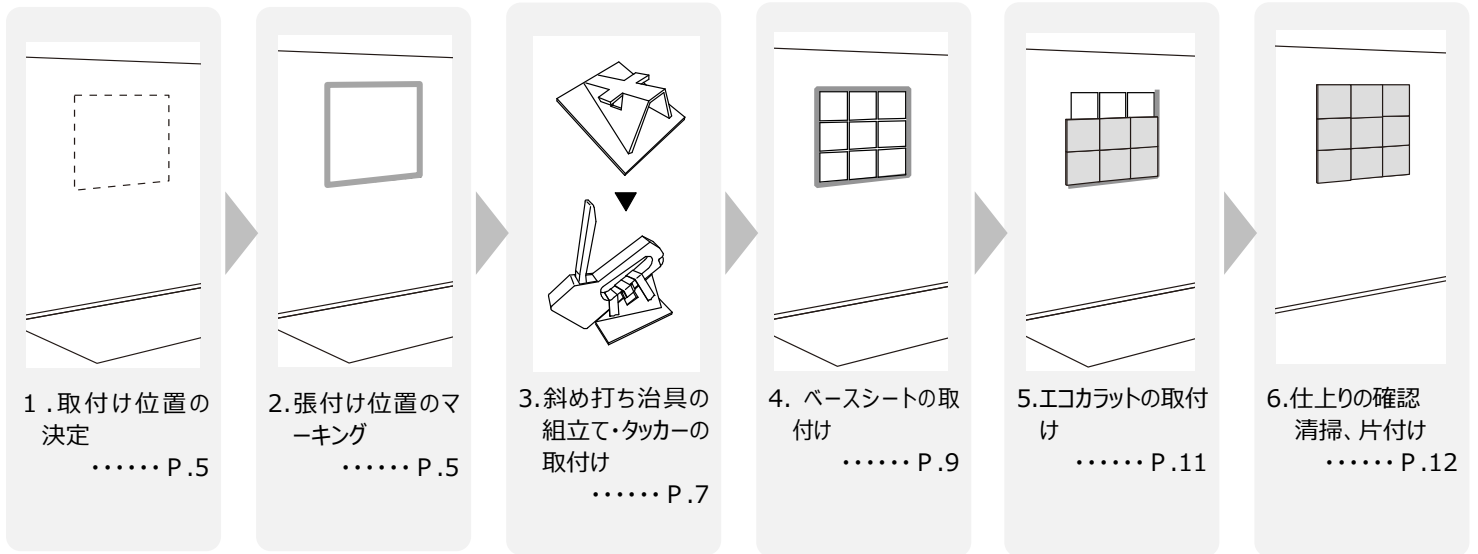
### 作業場所を確保する

- 広い作業場所や、部品・道具を置く場所を確保してください。
- 床・壁にキズが付かないように保護シート(新聞紙など)を敷き、保護してください。

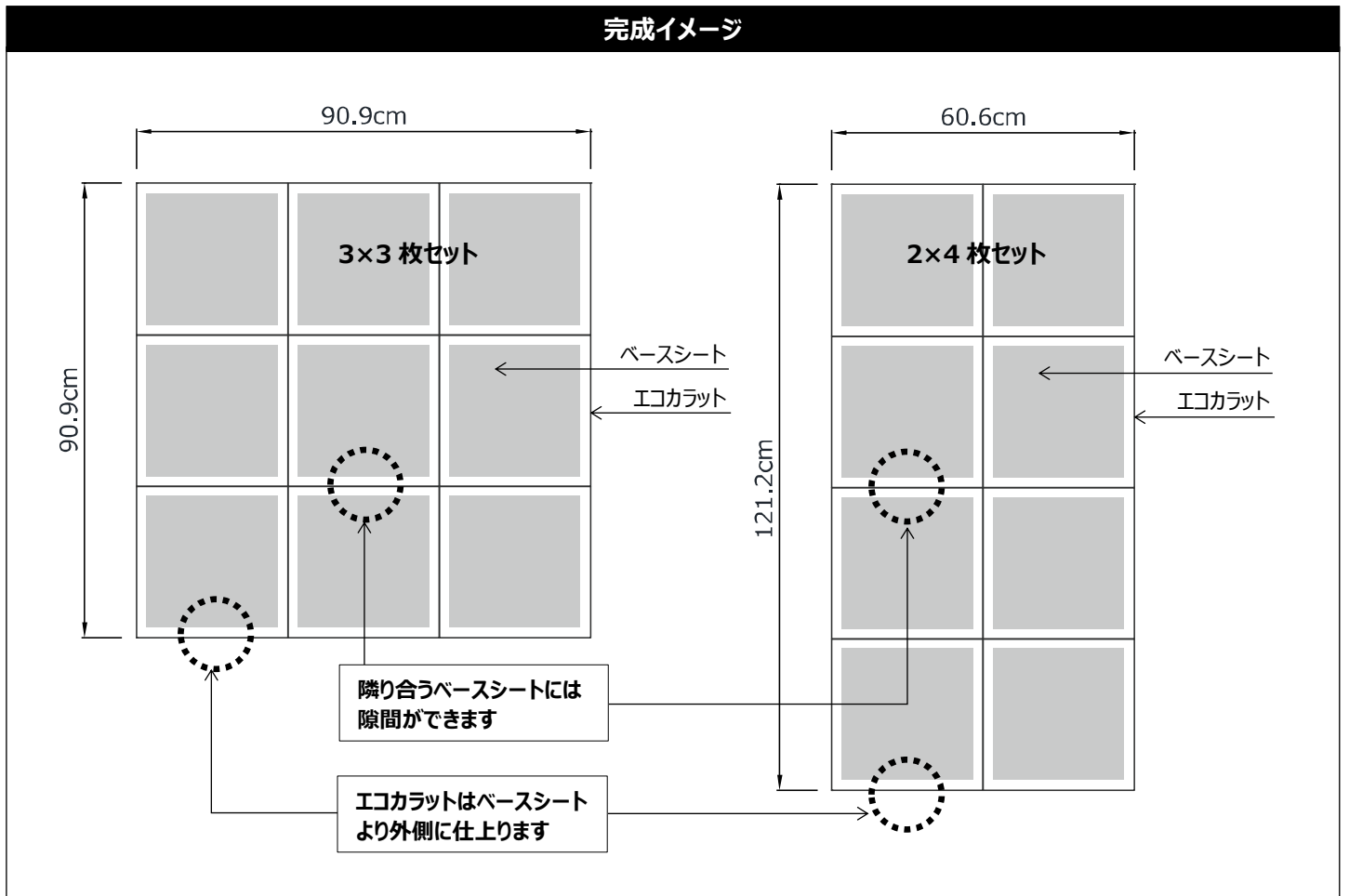
### 部品・道具を確認する

- お手元に届いた箱に、部品が揃っていることを確認してください。
- 必要な施工道具が揃っていることを確認してください。


# 施工の流れ



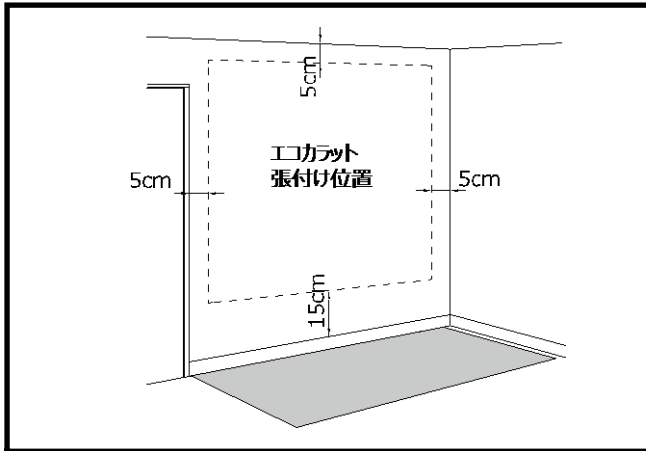
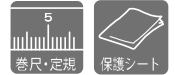
## 完成イメージ



本製品は、取り外して別の場所に移設することも可能です。移設するときは、P.14「移設の手順」をご覧ください。

※手順内のシンボルマークでは各手順に必要な材料、工具を示します。  
例)  ...手順内で『鉛筆・消しゴム』が必要

## 1. 取付け位置の決定

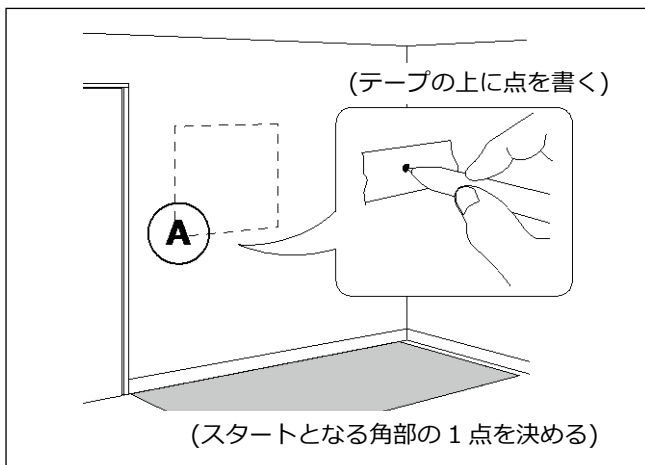
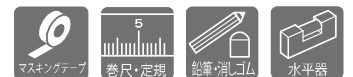


### ポイント

- エコカラットは、壁(入隅・サッシ等)・天井とは5cm以上、床(幅木)とは15cm以上の距離を空けてください。  
距離が小さいと施工できない可能性があります。

以降は、3×3枚セット(90.9×90.9cm)を例に取り付け方をご説明します

## 2. 張付け位置のマーキング

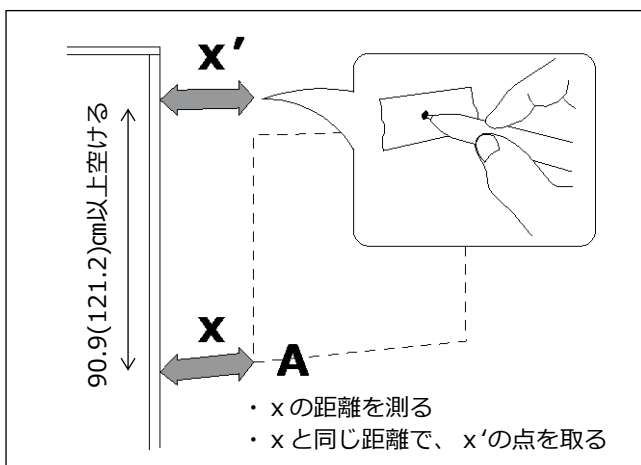


- ① 仕上り角部の1点を決めます。マスキングテープを張り、その上に鉛筆・ペン等で点を書きます。

### ポイント

- 壁紙の上に点を書くと、取り外すとき鉛筆等の痕が残ります。

以降は、左下角部を1例にして解説します

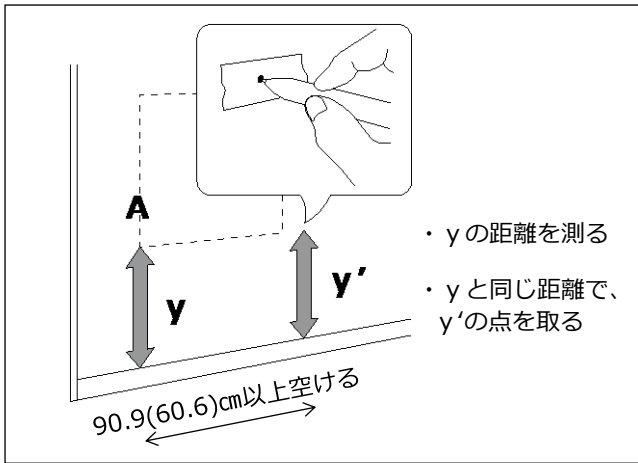


- ② 点Aとサッシ等との距離  $x$  を測ります。左上のおおよその位置にマスキングテープを張り、距離  $x'$  の点を書きます。

### ポイント

- $x - x'$  の距離は90.9(121.2)cm以上あけると、効率よく施工できます。

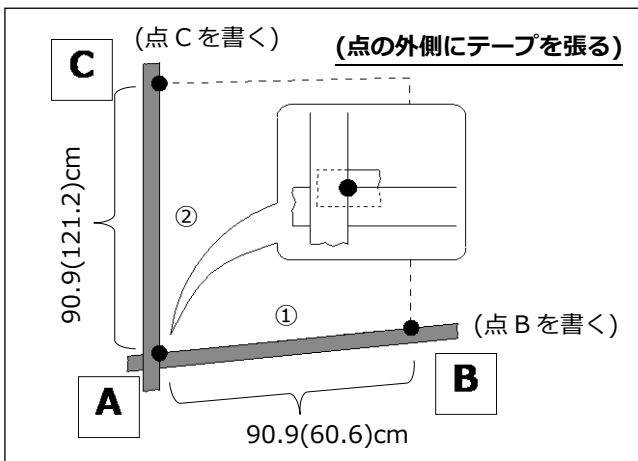
※ ( )内はエコカラット2×4枚セットの寸法を示します。



- ③ 点Aと、床または幅木との距離  $y$  を測ります。  
 右下のおおよその位置にマスキングテープを張り、  
 距離  $y'$  の点を書きます。

**ポイント**

- $y - y'$  の距離は90.9(60.6)cm以上あけると、効率よく施工できます。

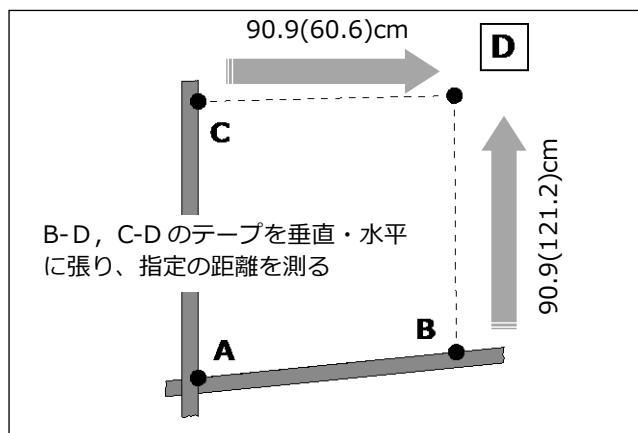


- ④  $x - x'$ ,  $y - y'$  をマスキングテープで繋ぎます。

点Aから右方向に90.9(60.6)cmの点Bを、点Aから上方向に90.9(121.2)cmの点Cを書きます。

**ポイント**

- マスキングテープを、①  $y - y'$ 、②  $x - x'$  の順に張ってください。
- マスキングテープは、点の外側に張り、真つすぐに2点を繋いでください。



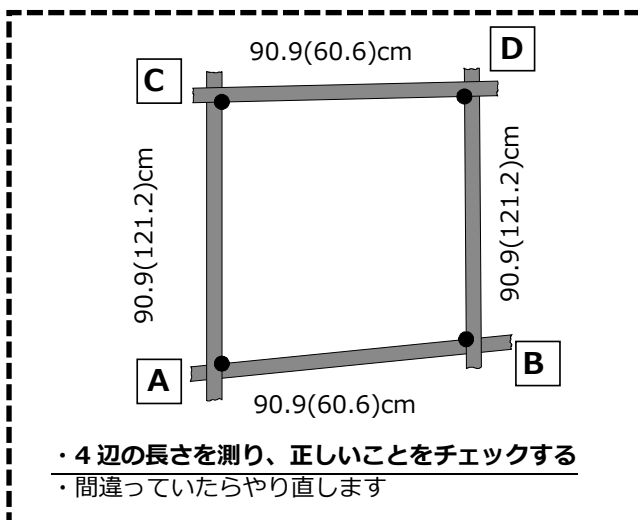
- ⑤ 点Dを取ります。

水平器を使い、点Bから垂直に、点Cから水平にマスキングテープを張ります。

点Bからは90.9(121.2)cmの位置に、点Cからは90.9(60.6)cmの位置に点を付けます。

**ポイント**

- Bから取った点、Cから取った点と同じ位置になることを確認してください。



- ⑥ 各辺の長さを再チェックします。

**ポイント**

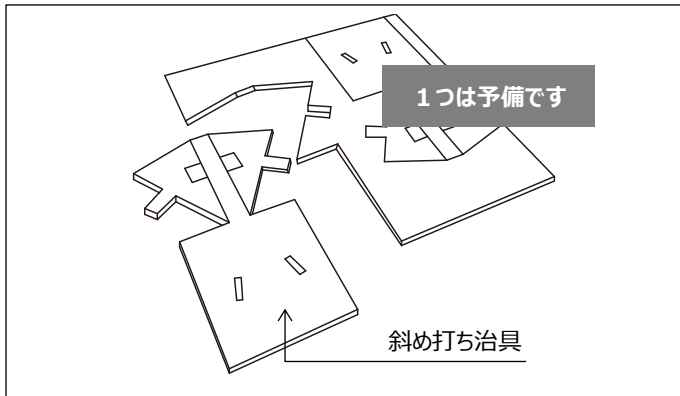
- 各辺の長さの間違があると、エコカラットの仕上り精度に影響します。
- 間違っている場合は、必ずやり直してください。

### 3. 斜め打ち治具の組み立て、タッカーの取付け



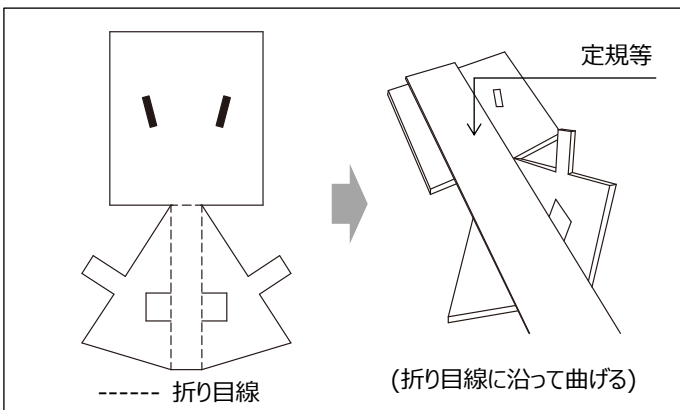
#### ⚠ 注意

斜め打ち治具をタッカーに正しく取り付けないと、ベースシートの留付け強度が足りずエコカラットが剥がれるおそれがあります。

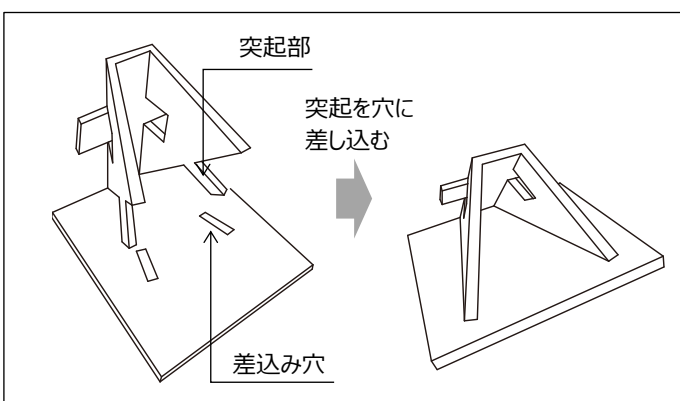


① ミシン目に沿って、治具を1つ取り出します。

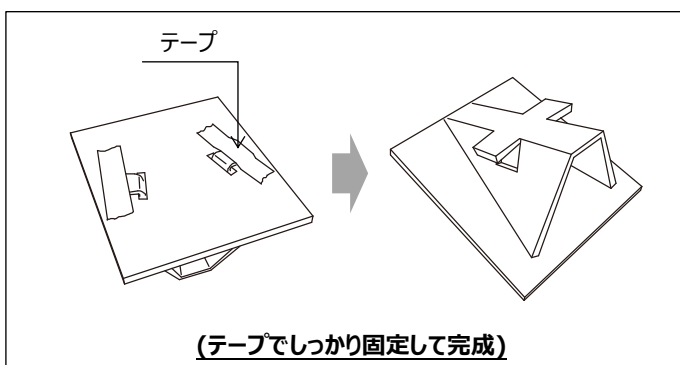
予備の1つは大切に保管してください。  
エコカラットを別の場所に移設するときが必要です。



② 定規等を使い、折り目に沿って曲げます。  
折り目は2ヶ所とも曲げてください。



③ 突起部分を穴に差し込みます。



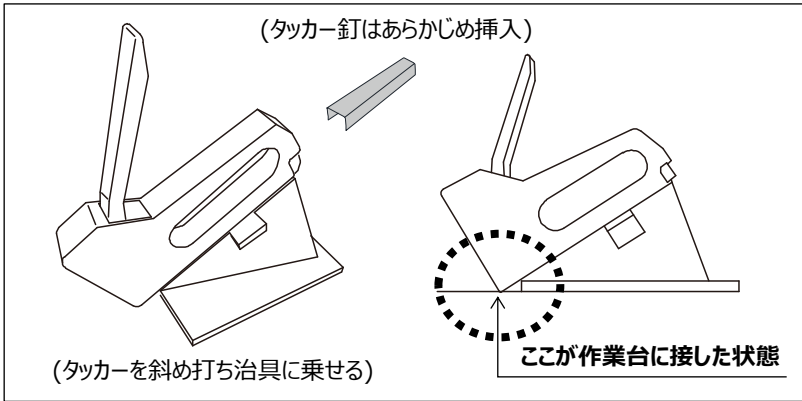
④ 突起を外側に折り曲げ、マスキングテープで固定します。

#### 🔑 ポイント

● 突起は根元までしっかり差し込んでください。

斜め打ち治具の完成です。

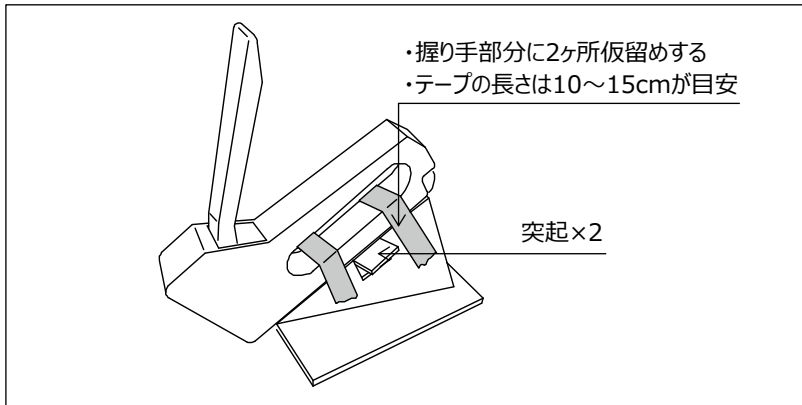




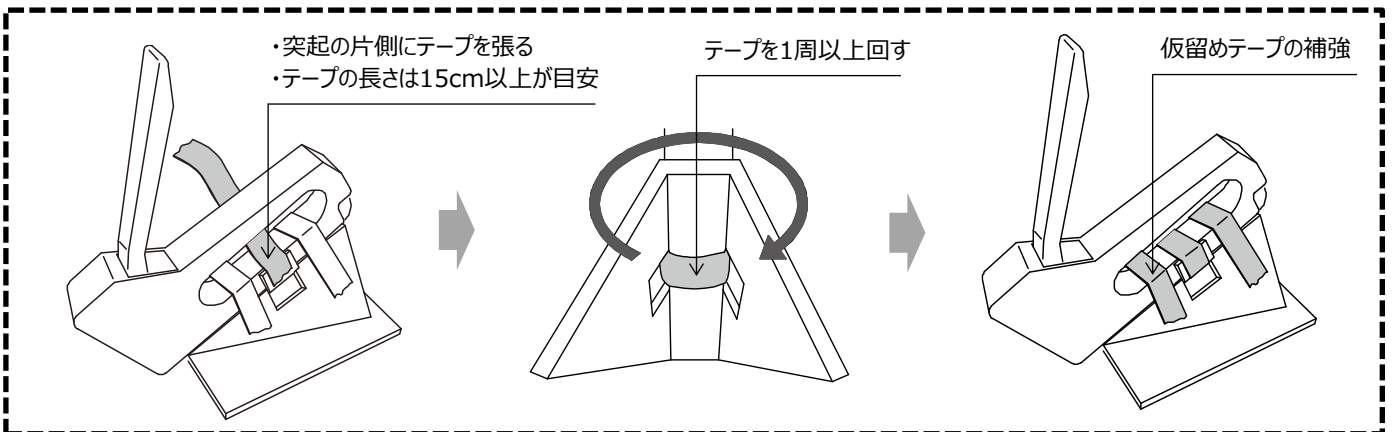
⑤ 斜め打ち治具の傾斜部にタッカーを乗せます。

**ポイント**

- タッカー釘は、あらかじめタッカーに挿入しておいてください。挿入方法は、タッカーの説明書をご確認ください。
- 平滑で、滑りにくい場所で作業してください。
- **タッカーの先端が、作業台に接した状態にします。**



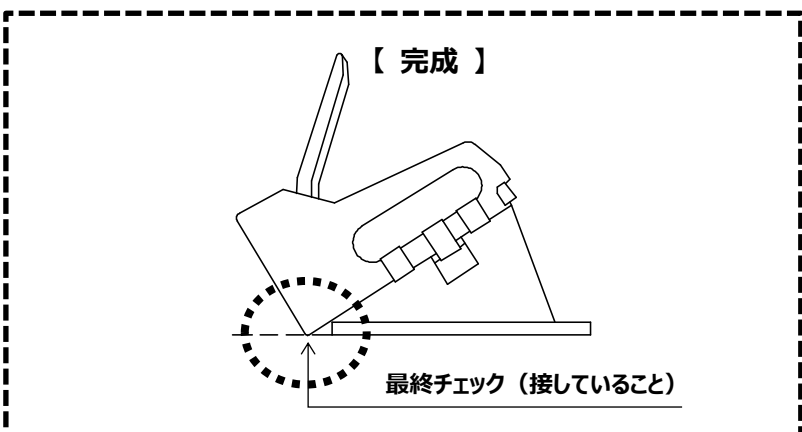
⑥ タッカーの握り手部分にマスキングテープを通し、2ヶ所で仮留めします。



⑧ 2つの突起をタッカー側に折り曲げます。  
突起の片側にマスキングテープを張り、1周以上回すようにして固定します。  
仮留めしたマスキングテープが緩んでいるときは、上から張り重ねて補強します。

**ポイント**

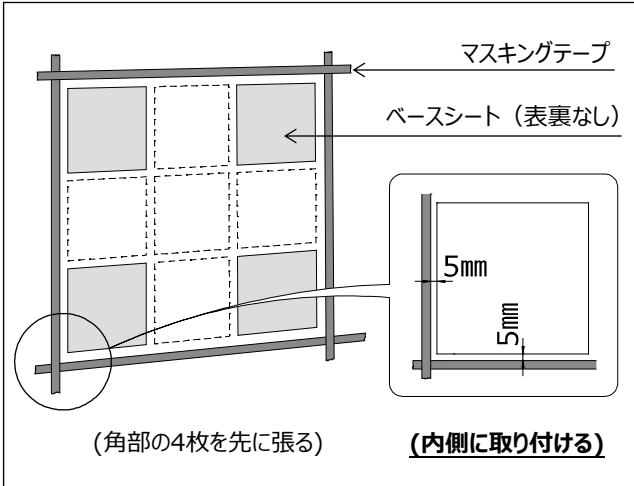
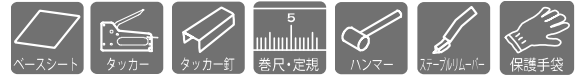
- **ガタツキのないように、しっかりと張付けてください。必要に応じて、補強してください。**



**ポイント**

- **最後に、タッカーの先端が作業台に接していることを再確認してください。**

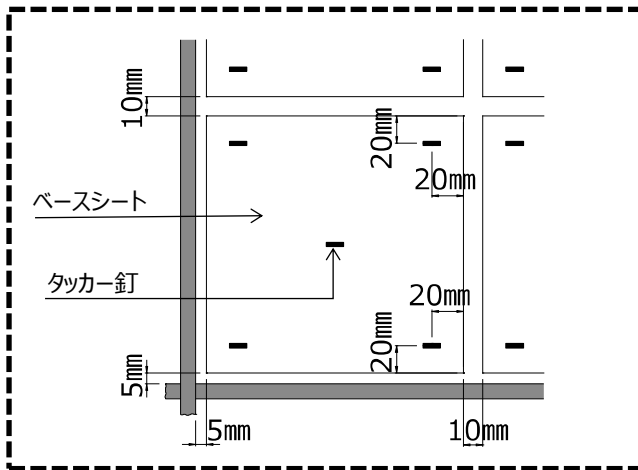
## 4. ベースシートの取付け



- ① ベースシートには表裏はありません。  
角部の4枚のベースシートを先に取り付けます。

### ポイント

- ベースシートはマスキングテープから5mm内側に取付けてください。  
マスキングテープに沿って取り付けると、施工後にベースシートが見える可能性があります。



- ② ベースシートを、斜め打ち治具を取り付けたタッカーで留めます。  
タッカー釘は、角部4点(端部から20mm)・中央部1点の計5ヶ所に打ってください。

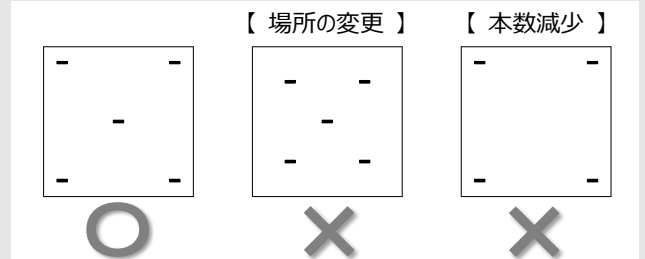
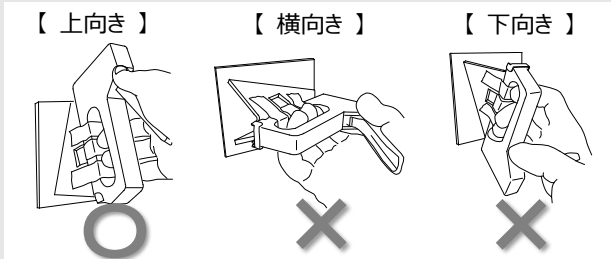
### ポイント

- ベースシートは折り曲げないでください。
- 体重をかけてタッカーを打ってください。

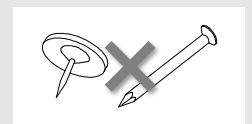
### ⚠ 注意

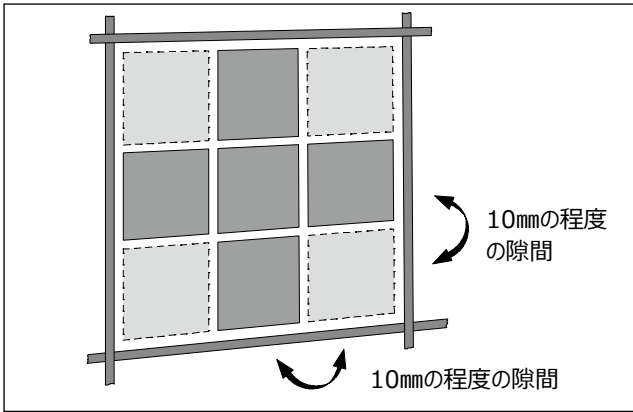
ベースシートを正しく取り付けないと、エコカラットが剥がれるおそれがあります。

- ベースシートは、必ずエコカラットと同数お使いください。
- 斜め打ち治具は上向きに使用します。横向き・下向きは禁止です。
- タッカー釘の打つ場所の変更、打つ本数を減らすことは禁止です。

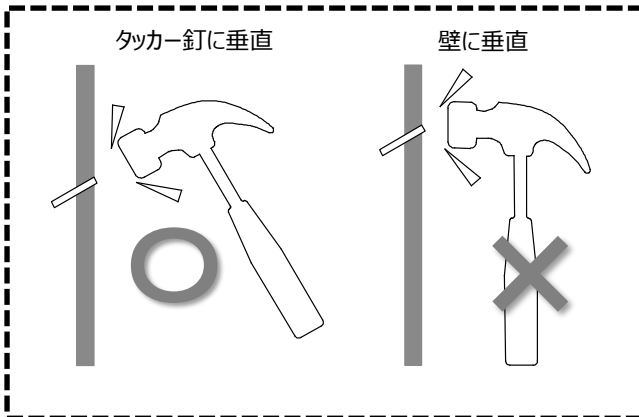


- タッカー釘は、P.3で示したものを必ずお使いください。
- タッカー釘以外(画鋲等)での取付けは禁止です。





- ③ 残りの5枚を取り付けます。  
隣り合うベースシートとは**10mm程度の間隔**を空けます。



- ④ 浮いているタッカー釘を、ハンマーで叩き押えます。  
1か所あたり3~10回程度、軽く叩きます。

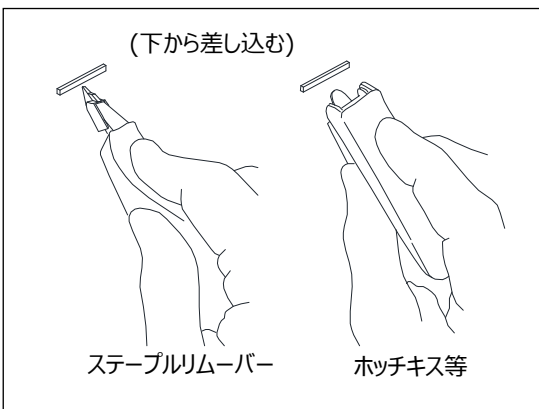
**ポイント**

- タッカー釘に対して**垂直**に叩いてください。
- ハンマーは強く叩き過ぎないでください。

**注意**

タッカー釘が飛び出していると、エコカラットが剥がれるおそれがあります。

**タッカー釘を打ち損じたとき**



ステープルリムーバーでタッカー釘を抜きます。  
ホッチキス等でも代用できます。

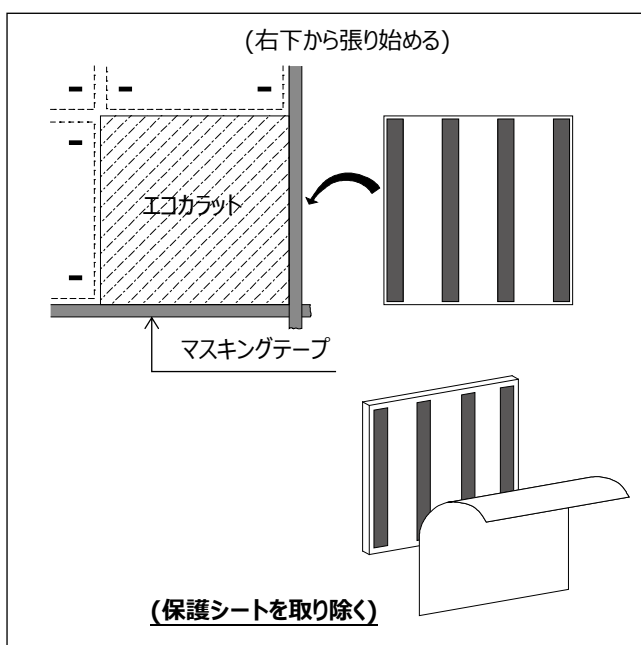
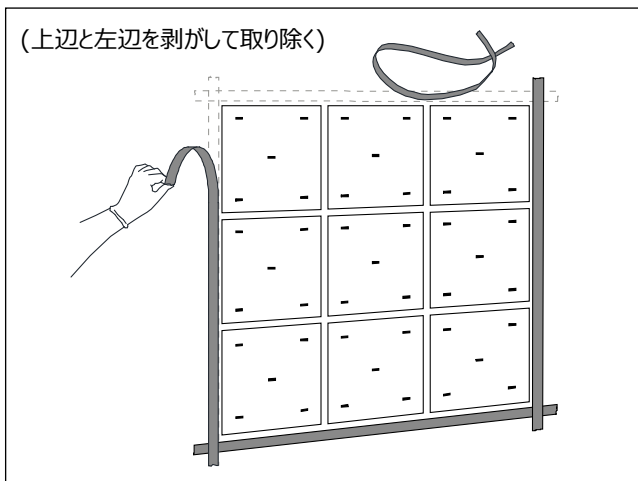
**ポイント**

- ステープルリムーバーは下側から差し込みます。
- ベースシートを傷つけないでください。

**注意**

タッカー釘を打ち損じたままにしていると、エコカラットが剥がれるおそれがあります。

## 5. エコカラットの取付け



- ① エコカラットの取付けを始める前に、マスキングテープの枠組みの上辺と左辺を剥がし、逆L字型に残します。

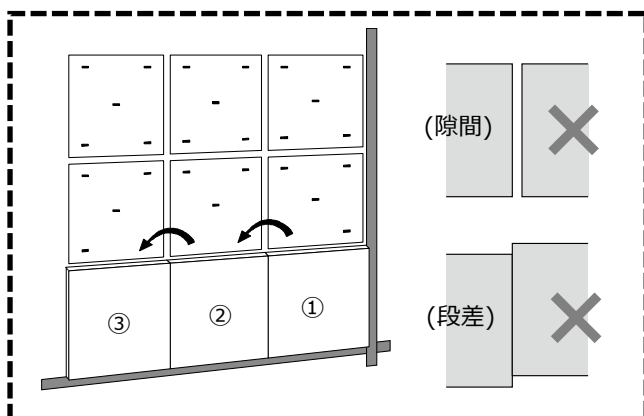
- ② 逆L字型に残したマスキングテープに合わせて、右下から張り付けます。

### ポイント

- パターン説明書と照らし合わせてから、張り始めてください。

### 注意

保護シートが付いたまま張ると、磁力が足りずエコカラットが剥がれるおそれがあります。



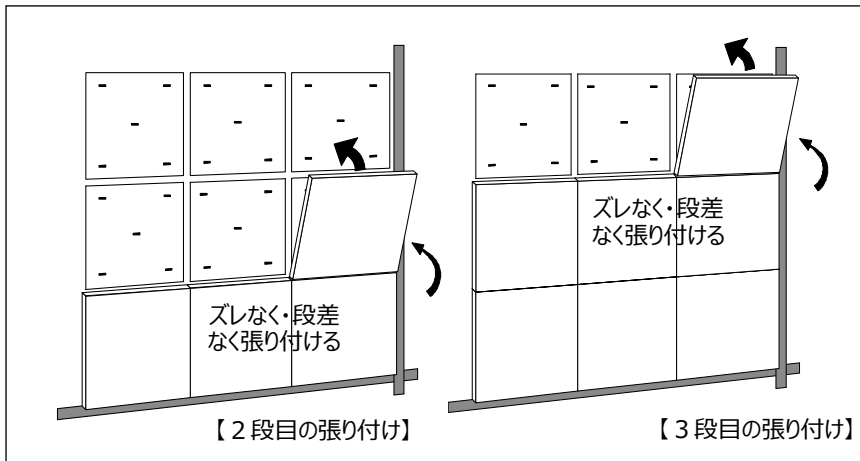
- ③ 隣り合うエコカラットを順番に張り付けます。

### ポイント

- エコカラット同士は隙間を空けず、段差がないように張り付けてください。
- 隙間・段差ができたときは、P12「エコカラットを付け直すとき」に準じてください。
- 水平器を使いながら取り付けると、綺麗に仕上がります。

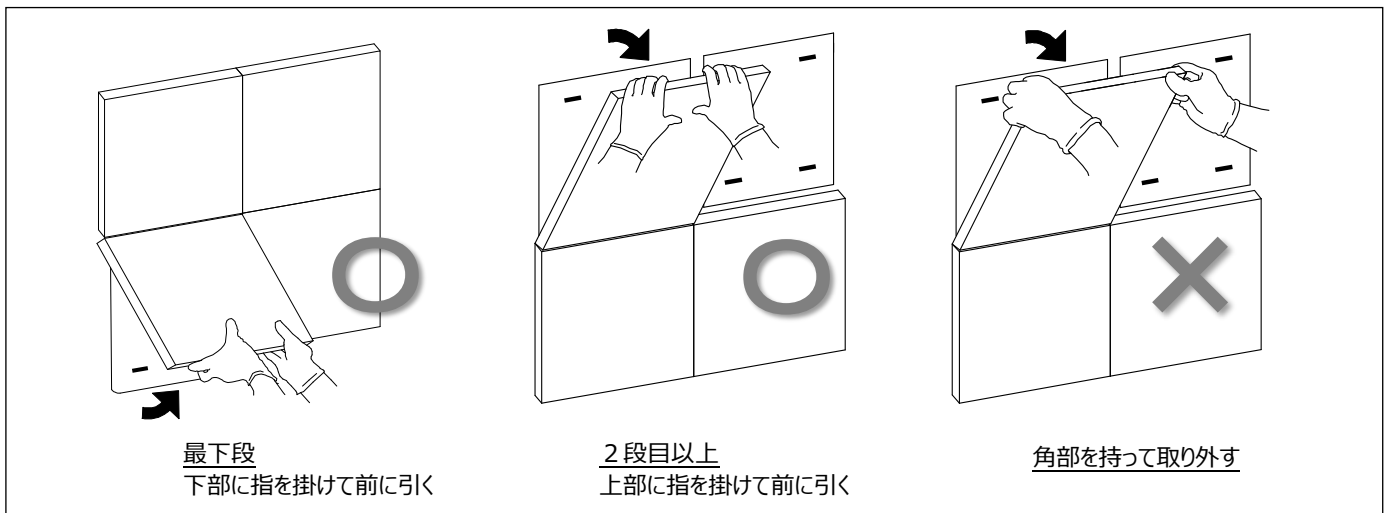
### 注意

隙間・段差調整をするとき、ハンマーで叩いたり、強く押し込まないようにしてください。エコカラットが割れるおそれがあります。



- ③ 下の段に合わせて、上の段のエコカラットを張り付けます。

### エコカラットを付け直すとき



- ① エコカラットは、最下段は下側を、上段は上側に指を掛け、手前に引きます。

#### ポイント

- 角部を持って取り外さないでください。割れ・欠けの原因になります。
- 両手を使い、1枚ずつ丁寧に取り外してください。
- 定規等を差込まないでください。片手で持つことになり、落下する恐れがあります。

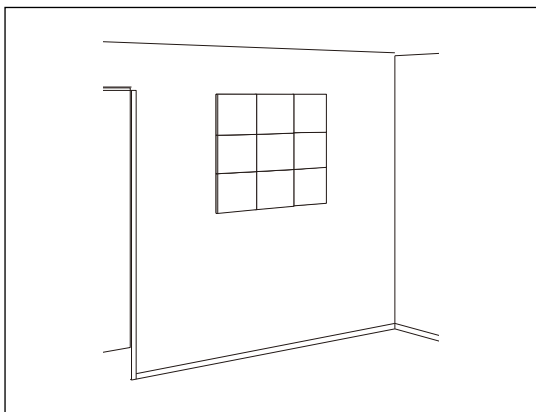


- ② ベースシートのたわみの確認、タッカー釘の叩き押えをします。

#### 注意

ベースシートがたわんでいるときはタッカー釘を抜き、付け直してください。  
たわみの有無に関わらず、すべてのタッカー釘を叩き押えしてください。  
ベースシートを正しく取り付けないと、エコカラットが剥がれるおそれがあります。

## 6. 仕上りの確認、清掃、片付け



最後に、逆L字型に残したマスキングテープを剥がし、完成になります。

### 🔑 ポイント

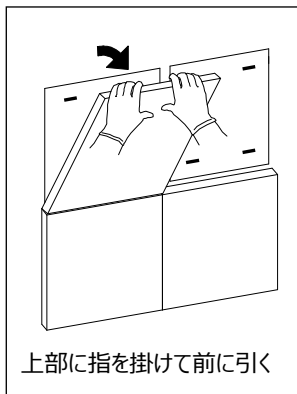
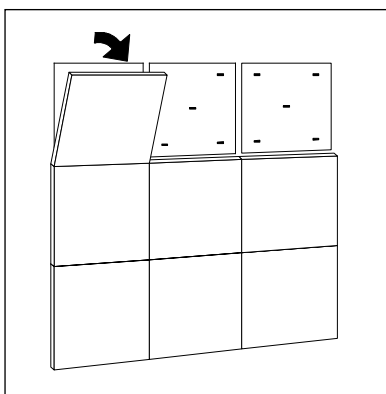
- マスキングテープはゆっくりと剥がしてください。勢いよく剥がすと、壁紙を傷める可能性があります。

### ⚠️ 注意

マスキングテープを剥がす際は、エコカラットの逆側に引っ張りながら剥がしてください。エコカラットを巻き込みながら剥がすと、落ちて割れるおそれがあります。

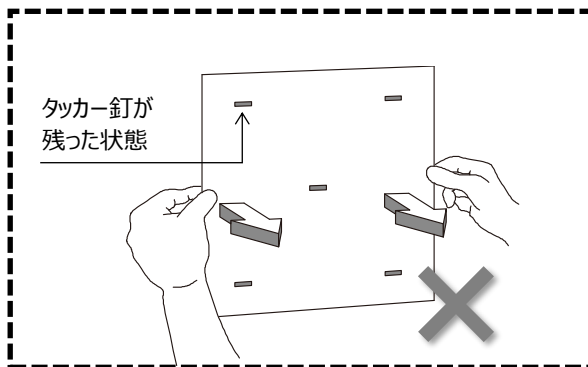
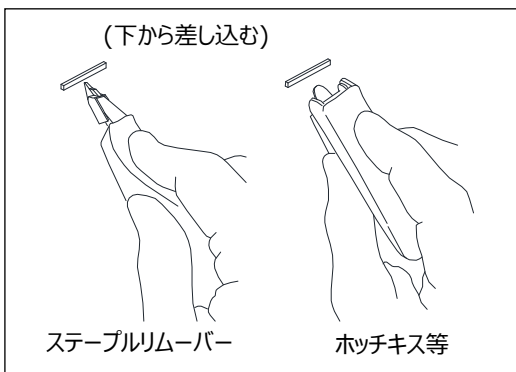
# 移設の手順

## 1. エコカラットの取外し



エコカラットは上から順番に取り外します。  
ポイント・注意点を含め、詳しくは施工手順5  
「エコカラットを付け直すとき」に準じます。

## 2. ベースシートの取外し

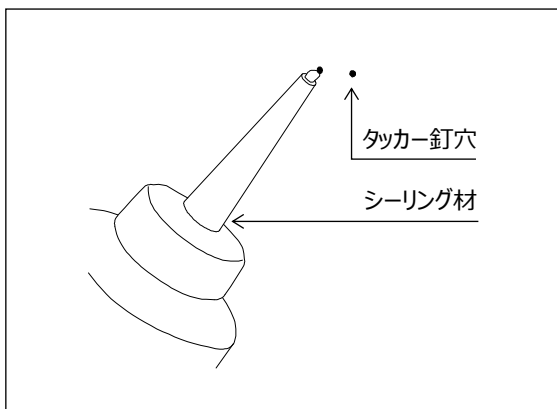


ステープルリムーバーでタッカー釘を抜きます。  
ポイント・注意点を含め、詳しくは施工手順4  
「ベースシートの取付け（タッカー釘を打ち損じた  
とき）」に準じます。

### ポイント

- すべてのタッカー釘を抜いてから取り外してください。再利用できなくなる可能性があります。

## 3. タッカー釘の穴補修

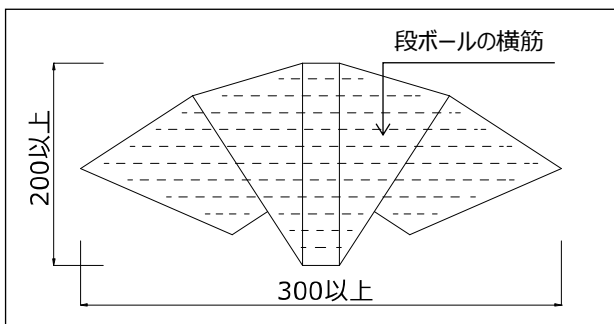
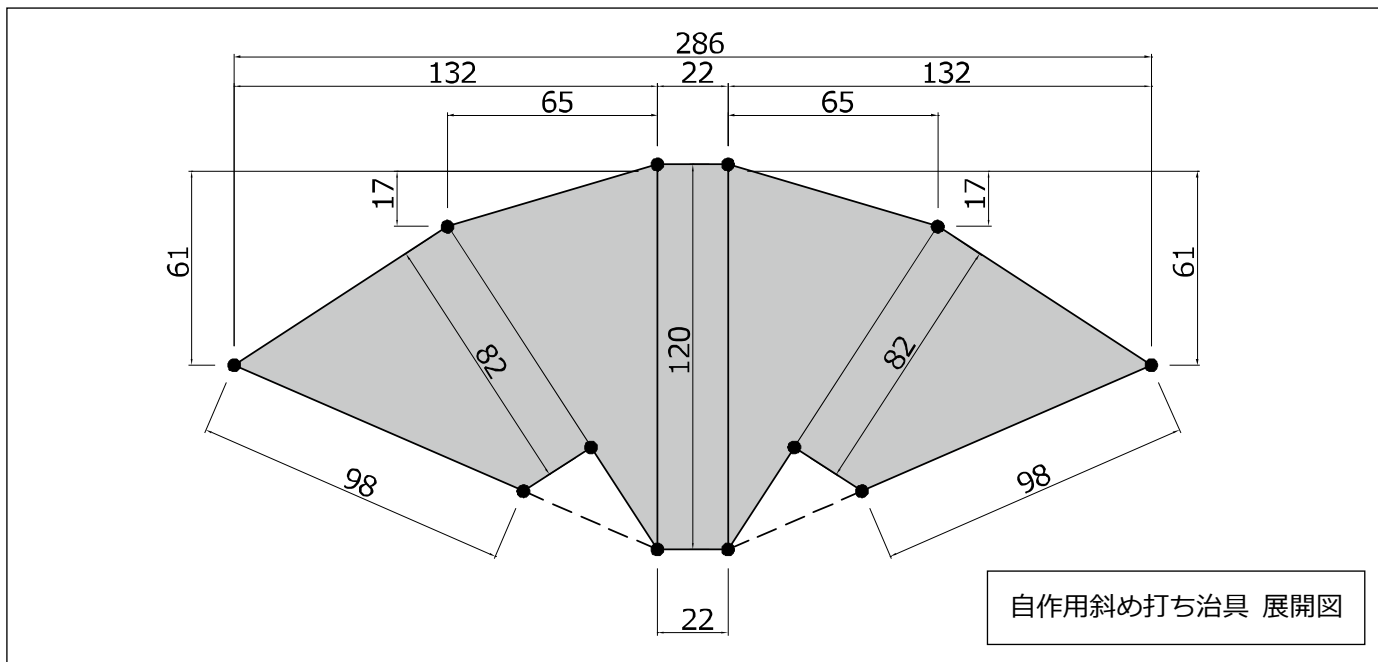


タッカー釘の穴に市販のシーリング材を詰めます。

### ポイント

- 壁紙の色と合っていることを確認してください。
- シーリング材が固まるまでの数日間は触らないでください。

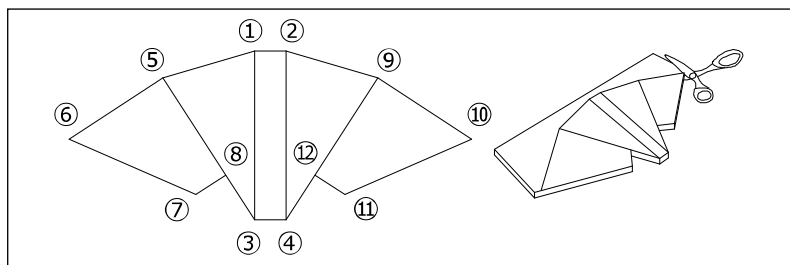
以降は、P5「施工手順」に準じ、新設時と同様に施工します。



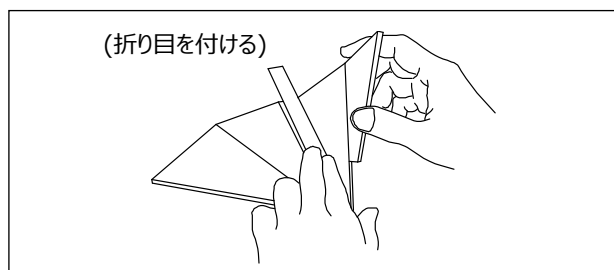
- ① 形状は **300×200 mm以上**、**厚さ 5 mm**のダンボールを用意します。

ポイント

- 左図の向きに筋が入るようにしてください。段ボールは向きによって強度が異なります。



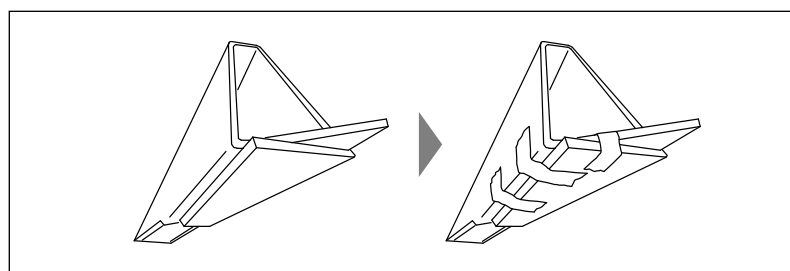
- ② 展開図をもとに 12 個の点を取ります。最初に①～④の点を、続いて⑤～⑫の点を取ります。点を結ぶように線を書き、ハサミで切り取ります。



- ③ 定規等を使い折り目を付けます。

ポイント

- ①-③, ②-④, ⑤-⑧, ⑨-⑫の線をペン等で強くなざると、折り目が付きやすくなります。



- ④ 三角形に組み立て、マスキングテープを 3 か所に張付けます。
- ⑤ 斜め打ち治具と同様に、タッカーをマスキングテープで固定してください。



# 取扱説明書

## ご使用にあたって

- ※この取扱説明書をよくお読みのうえ、正しくお使いください。  
この取扱説明書はすぐに取り出せる場所に大切に保管しておいてください。  
本取扱説明書に記載されている注意事項は、必ずお守りください。  
不適切な使用により、不具合が生じた場合、当社は責任を負いかねますので、あらかじめご了承ください。

## 取扱上のご注意

### 安全にお使いいただくために

安全に関する重要な内容ですので、必ずお守りください。

#### 用語および記号の説明



#### 注意

「取扱いを誤った場合に、使用者が軽傷を負うかまたは物的損傷のみが発生する危険な状態が生じることが想定されます」(必ずお読みいただき、記載事項をお守りください)



「してはいけません」  
(一般的な禁止記号です)

#### 注意



#### 必要以上に脱着しないでください

- ・本製品は下地となるベースシートに固定されますが、脱着を繰り返すことで吸着力が低下し、エコカラットが落下し破損するおそれがありますので、移設時以外は脱着をお控えください。



#### 強い力を与えないでください

- ・本製品は磁力により壁面に固定されます。日常生活での触れる程度では問題ありませんが、モノ(カバン・掃除機等)をぶつけると、破損・脱落のおそれがありますので、強い衝撃を加えないようご注意ください。



#### エコカラット移設時にご注意ください

- ・エコカラットの模様替えで移設する場合は、施工説明書「取り外しの流れ」にしたがって作業してください。エコカラットは破損しやすいので、作業は慎重に行ってください。



#### 植込み型医療機器をご使用の場合はご注意ください

- ・本製品は製品裏面に磁石を取り付けています。植込み型医療機器をお使いの方は、本製品の磁石を植込み型医療機器へ近づけないでください。(医療機器の正常な動作を損なうおそれがあります。)  
植込み型医療機器の取扱説明書または担当医師に確認してください。



#### ペットが触れない場所にお使いください

- ・ペットが爪を研ぐとエコカラットにキズが残る場合があります。
- ・ペットが爪を掛けると剥がれるおそれがあります。



#### 強い磁力を近づけないでください

- ・本製品は磁力により壁面に固定されます。強い磁力を発する磁石等を接触させると脱落するおそれがあります。



#### 熱源を近づけないでください

- ・本製品は樹脂製の磁石により壁面に固定されます。暖房機器などからの熱が直接当たったり、火気を近づけて高温になると脱落するおそれがあります。



#### フックやビスを取り付けしないでください

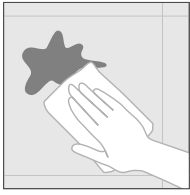
- ・本製品は簡単に移設できるように磁石を使って壁面に固定しています。エコカラット表面からフックやビスを取り付けると破損のおそれがあります。

# お手入れ方法

## 日常のお手入れ方法

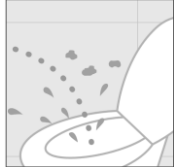
エコカラットプラスは、水拭きや洗剤で清掃が可能。毎日のお手入れが簡単になりました。

汚れはきれいな布による水拭き清掃をしてください。直接水をかけての水洗いは避けてください。

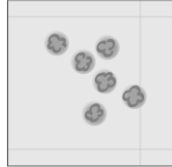


- 一般家庭用洗剤を使用すると、清掃性が高まります。
- 部分的な汚れはメラミンフォームを使用すると、効果的に汚れを落とすことができます。
- メラミンフォームと洗剤を併用することでさらに清掃性が高まります。

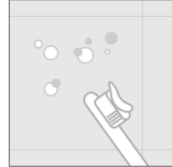
小便の飛沫



手洗い汚れ



歯みがき粉



靴スリッパこすれ



樹脂のこすれ



手あか



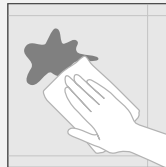
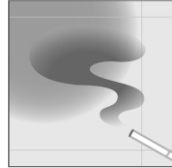
コーヒー染み汚れ



ケチャップ・マヨネーズ  
しょうゆ・ソース



たばこのヤニ



(推奨お手入れツール)

汚れ取り	激落ちくん (材質: メラミンフォーム レック®)
洗剤 (一般家庭用洗剤)	かんたんマイペット (花王®)、 マイペット (花王®) 40~50 倍希釈して使用 水の激落ちくん (レック®)

※洗剤・漂白剤をご使用の際は、使用上の注意をあらかじめよく読んでからご使用ください。

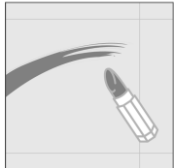


## 注意事項

付着した場合落としにくい汚れがあります。下記のものは付着しないようご注意ください。

### 落としにくい汚れ

口紅



毛染め液



〈その他〉

- 墨汁・絵具
- ペン (水性・油性)
- クレヨン
- マニキュア
- インク

### お手入れ 注意点

- 清掃時、汚れや洗剤が側面や裏面にまわらないようご注意ください。必要に応じて綿棒などをご使用ください。
- 汚れがひどい場合や、付着してから長時間経過した汚れの場合、上記のお手入れ方法で落ちない場合があります。汚れが付着した場合、速やかに拭き取ってください。
- たばこのヤニは、黄色くなるまでこびりつくことと取り除くことが難しくなります。こまめなお手入れをおすすめします。
- 製品の側面に汚れが付着した場合は、一般家庭用洗剤を歯ブラシなどにつけて、速やかに汚れを除去してください。付着した汚れによっては除去できない場合があります。

## 使用不可のお掃除道具

※汚れやキズがひどくなる場合があります。

汚れたぞうきん



砂消しゴム



キッチン用の  
固いスポンジ



金だわし



# 保証書

本書は、本書記載内容で、無料交換を行うことをお約束するものです。

下記保証期間内に故障が発生した場合は、本書をご提示の上、お買い求めのご購入先に交換をご依頼ください。

品名：エコカラット セルフ (品番： )

保証期間：商品のお受取日より起算して2年間

受取日： 年 月 日

お客さま おなまえ 様

おところ おでんわ  
( ) -

ご購入先

## 無料交換規定（保証規定）

- 保証とは当社の商品に関し、ここに記載した期間・条件のもとにおいて交換対応を行うことをお約束するものです。従って、これによりお客さまの法律上の権利を制限するものではありません。
- エコカラット セルフは商品のお受取日より起算して2年間を保証期間といたします。  
(※納品書の発行はありませんので、お受取日が分かるものとして宅急便の送り状の保管をお願いします。)
- 「施工説明書」「取扱説明書」などの注意書きに従った正常な使用・維持管理状態で、保証期間内に故障した場合、無料交換いたします。(※故障とは、エコカラットと裏面のマグネットが剥がれた場合や、エコカラットが著しく変形した場合を指します。)
- 無料交換をお受けになる場合、お買い求めのご購入先にご依頼の上、保証書をご提示ください。
- ご転居等で、お買い求めのご購入先に交換を依頼できない場合は、お客さま相談センターにご相談ください。
- 本書は日本国内においてのみ有効です。
- 保証期間内でも、以下の場合、保証の対象外とさせていただきます。(有料交換)
  - 施工説明書に基づかない施工及び工事に起因する不具合
  - 適用部位及び適用下地以外の箇所での施工及び工事に起因する不具合
  - お客さまが適切な使用・維持管理を行わなかった事による落下・破損・汚れ・変色等
  - 純正部材又は指定部材を使用しなかった事による不具合
  - 当社の製品以外の部材に起因する不具合
  - 内装の増改築や補修又は設備機器等の取り付け工事などによる不具合
  - 建築躯体の変形（強度不足・ゆがみ）等商品以外の不具合に起因する当該商品の不具合。
  - 経年変化による下地材の腐蝕・下地材の反り・くるいなどによる不具合
  - 経年変化使用に伴う外観上の現象（色褪せ、壁紙の変色など）
  - 金属タワシ・金属ブラシなど不適切な器具及び薬品を用いた洗浄による不具合
  - 初期の損傷又は不具合を発見したにも関わらず、長期間放置したために生じた拡大被害による不具合
  - 施工当時実用化された技術では予測することが不可能な現象による不具合
  - 天災地変（火災、爆発等事故、落雷・地震・噴火・風水害・津波・地盤低下、凍結、雪害等）に起因する不具合
  - 戦争・暴動等破壊行為または犯罪等の不法行為に起因する破損や不具合。
  - 自然現象や住環境に起因する結露・染み出し・カビ等の現象。
  - 小動物（犬・猫・ねずみ・昆虫等）の行為または蔓（つる）や根等の植物の害に起因する不具合。
  - お客さまの保証書の期限切れまたは提示がない場合。
  - 保証書にお受取日・お客さまのお名前・ご購入先の記入のない場合、あるいは字句の書き換えられた場合。  
※「お受取日・お客さまのお名前・ご購入先」の確認のため、宅急便の送り状、またはご注文確定後にメールにて配信される「ご注文確認のご連絡」の保管をお願いします。
  - その他、当社の責に帰さない事由による場合
- 保証期間経過後の補修・交換など、ご不明な場合、取扱説明書に記載のお客さま相談センターにお問い合わせください。

## 株式会社 LIXIL

---

会社や商品についての情報のご確認は、LIXILオフィシャルサイトまで

<https://www.lixil.co.jp/>

※ショールームの所在地、カタログの閲覧・請求、図面・CADデータなどの各種情報は、上記オフィシャルサイトからご確認ください。

---

商品についての技術的なお問い合わせは、お客さま相談センターまで

受付時間/平日 9:00～18:00 土・日・祝日 9:00～17:00(ゴールデンウィーク、夏期休暇、年末年始等を除く)

TEL.0570-017-175 FAX.0570-017-178

※プラン・お見積り・サンプルのご用命は、支社・支店にご相談ください。

---

### 安全に関するご注意

ご使用前に「取扱説明書」をよくご覧の上、正しくお使いください。また、取付設置工事は「取付設置説明書・施工説明書」に従ってください。いずれの場合も、取り扱いを誤ると事故や故障の原因となります。

### 個人情報保護について

当社は、当社取扱商品のユーザーさま及び流通業者さま等の個人情報を商品納入にあたって取得し、将来にわたる品質保証、メンテナンス、その他当社プライバシーポリシーに記載の目的のために利用させていただきます。個人情報の取り扱いについての詳細は、当社オフィシャルサイトの「プライバシーポリシー」をご覧ください。

---

- 仕様・価格は予告なく変更する場合がありますので、ご了承ください。
- 本カタログ掲載内容及び写真・図版の無断転載はかたくお断りします。