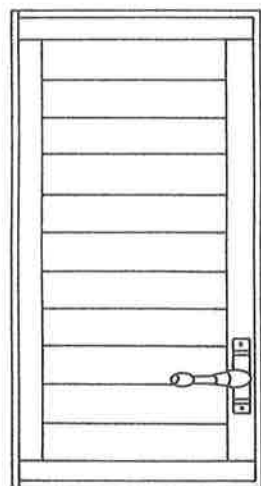


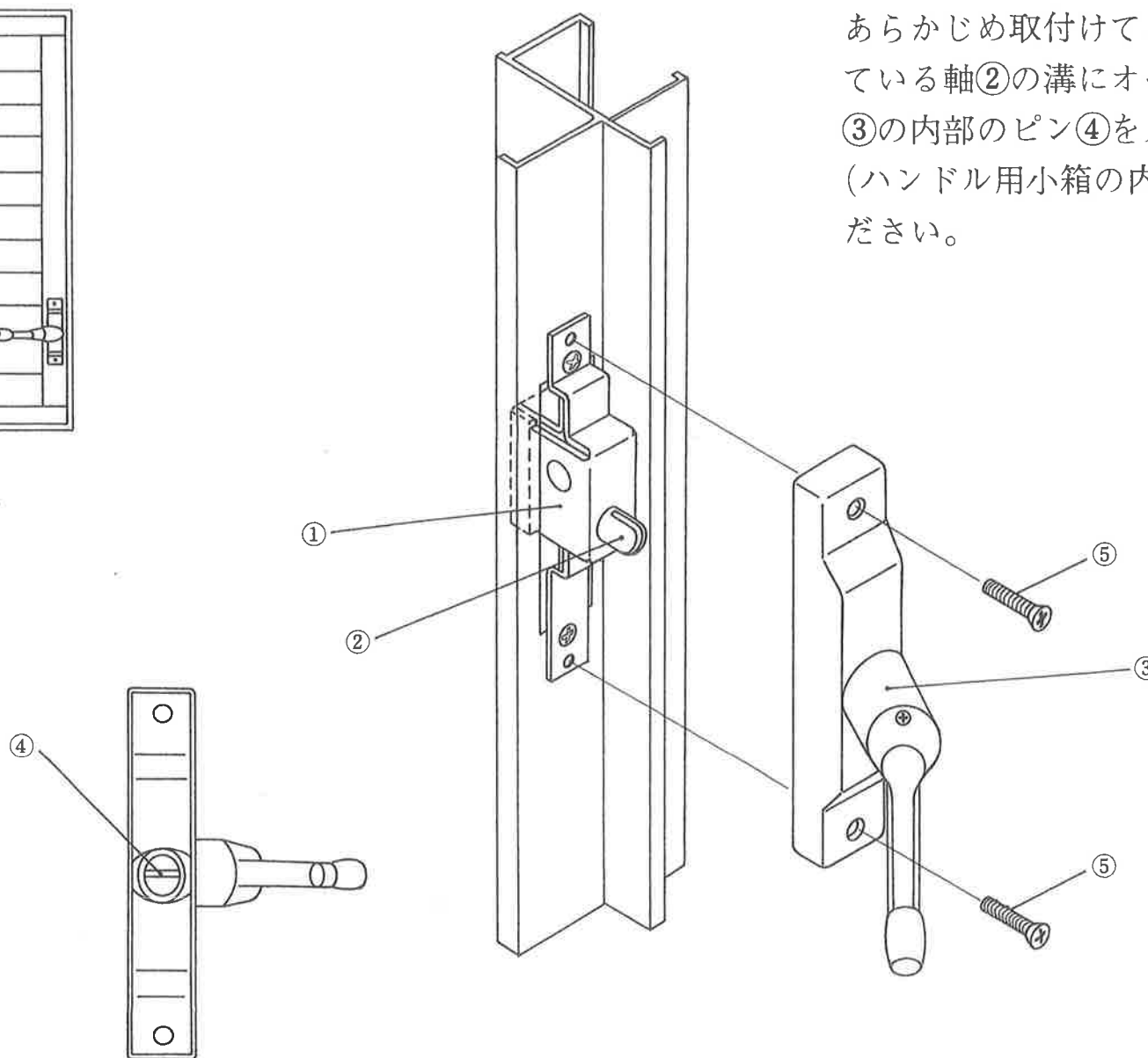
ガラスルーバー窓 RC・ALC用 〈回転式オペレーターハンドル〉

取付け説明書



完成品

内観図



ハンドルの裏面

あらかじめ取付けてあるケース①から出ている軸②の溝にオペレーターハンドル③の内部のピン④を入れて、取付ビス⑤（ハンドル用小箱の内）にて、取付けてください。