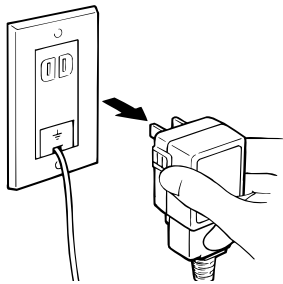


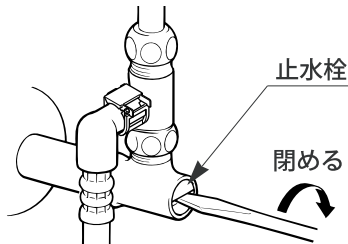
〈本体全部の外し方〉

1. 本体全部の外しかた

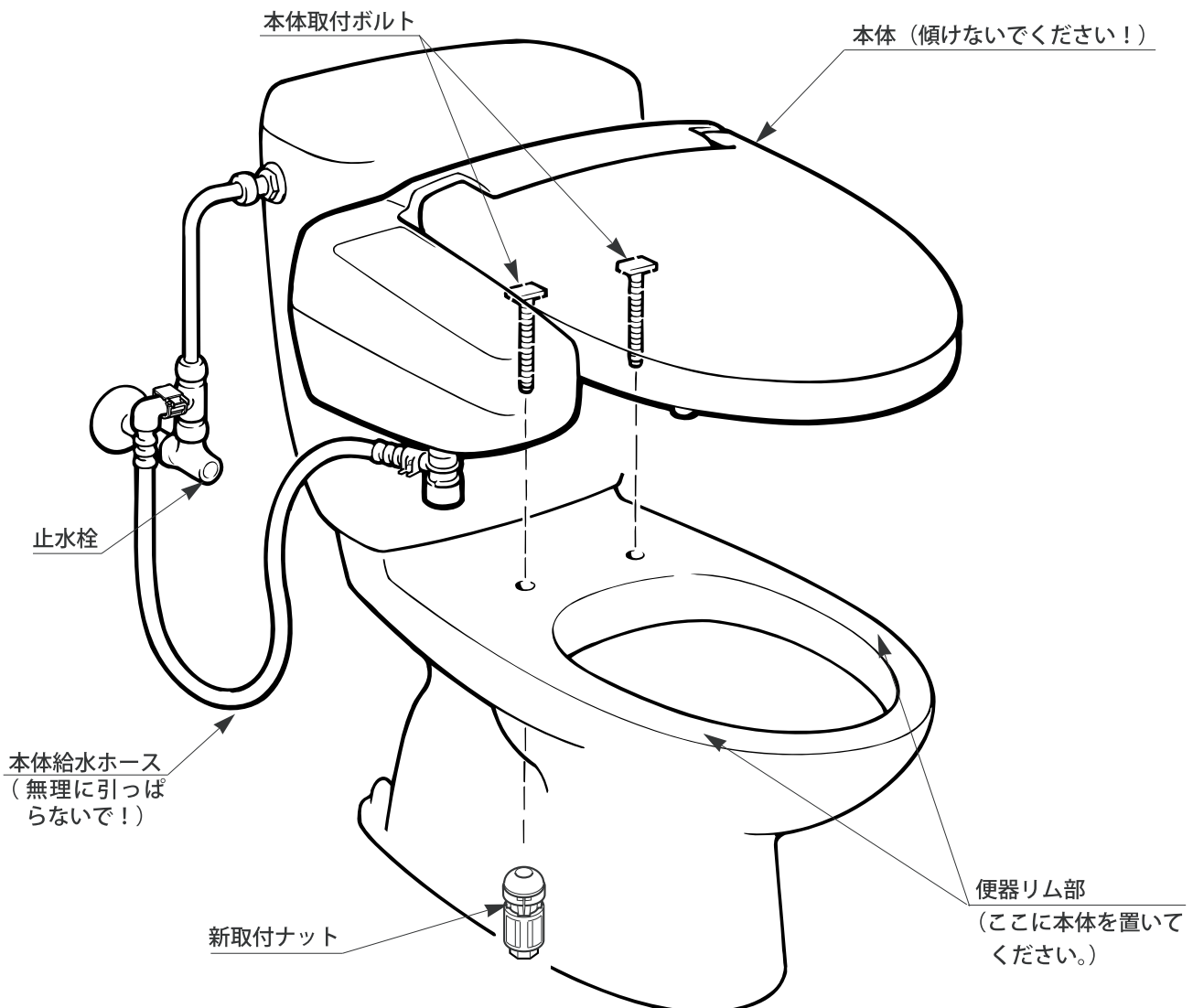
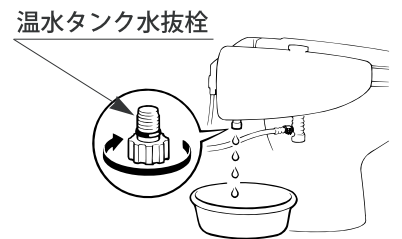
1. 電源プラグをコンセントから抜きます。(注意1.参照)



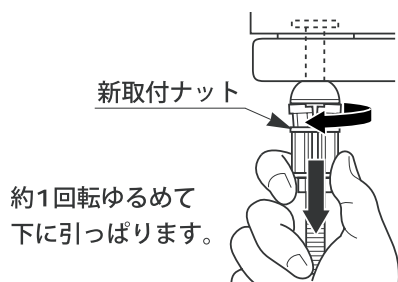
2. 止水栓を閉めて給水を止めます。  
※ 止水栓は調整されているので、元の位置(どのくらい回したか)を覚えておいてください。



3. 温水タンクから水を抜きます。  
※ 水抜き完了後、水抜き栓は確実に取付け直してください。(注意2.参照)

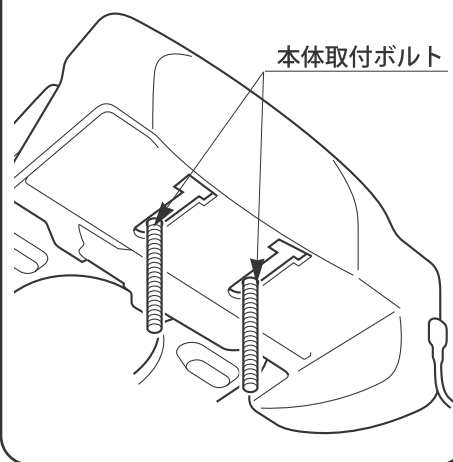


4. 本体取付ボルトから新取付ナットを外します。



5. 本体を静かに垂直に持ち上げ、便器から外します。  
(注意3.と4.、5.参照)

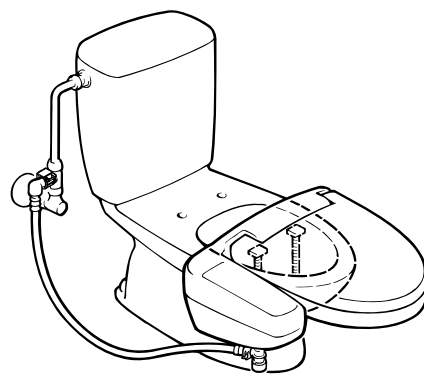
6. 本体に本体取付ボルトが確実に取付いていることを確認します。



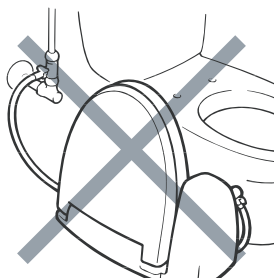
**注意**

- 電源プラグを必ずコンセントから抜いてください。  
※温水タンクのカラダキによって発煙・発火の恐れがあります。
- 温水タンクの水は、必ず抜いてください。  
※温水タンク内に水が入っていると、漏電の恐れがあります。
- パッキン類や本体取付ボルトなどの部品を紛失しないように注意してください。  
特に便器内に落とさないようにしてください。
- コード類や本体給水ホースを引っばらないでください。  
※破損や漏水の恐れがあります。
- 本体の取外し時や清掃時には、ていねいに扱ってください。  
※漏水・故障の原因となります。
- 本体は、電源を入れたまま 絶対に傾けたり、裏返さないでください。  
※故障の原因になります。

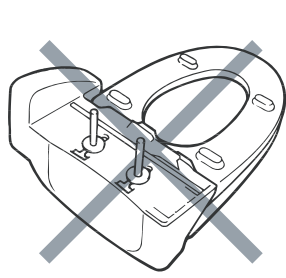
7. 本体を便器リム部に静かに置きます。(注意4.と5.、6.参照)



- 床に置かないで!
- 立てかけたりしないで!



- 本体を傾けないで!
- 裏返さないで!



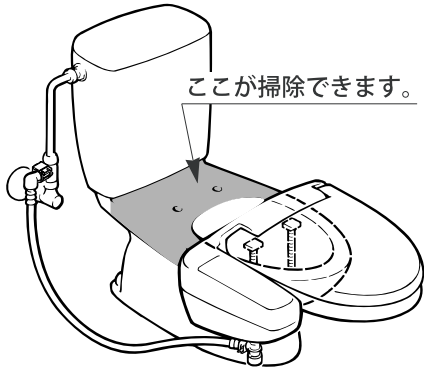
- 引っばらないで!



※分岐金具と本体の給水接続が、本体給水ホースではなく接続銅管による接続の場合は、本体を外すことはできません。

## 2. 掃除のしかた

- 本体の掃除は、柔らかい布で水ぶきしてください。



※ 便器の掃除は、便器の取扱説明書にしたがってください。

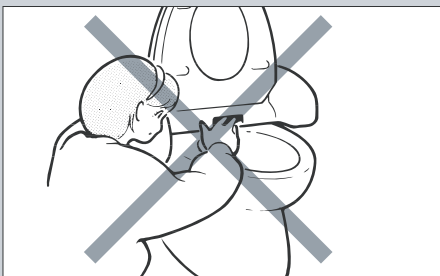
### ⚠ 警告

本体内に水や洗剤を入れないでください。本体や電源プラグ部に水や洗剤をかけないでください。

※ 感電・火災の恐れがあります。

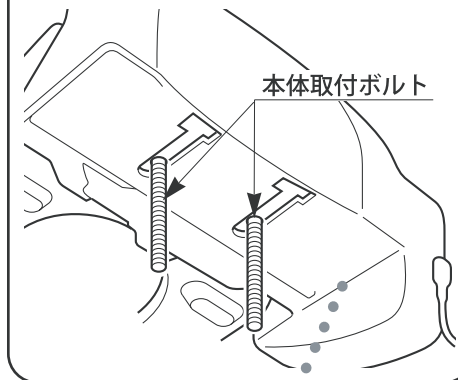
### 注意

- 本体を傾けないでください。  
※ 故障の原因になります。
- 便器を掃除しているとき、洗剤が本体にかからないように注意してください。また、便器に洗剤が残らないように水拭きしてから本体を取り付けてください。  
※ 洗剤が本体に付着すると故障の原因になります。
- 温風口やノズル付近に手や物を突っ込まないでください。  
※ 手をケガしたり、故障の原因になります。

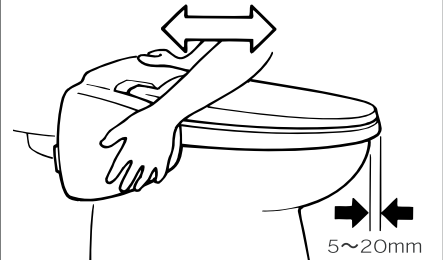


## 3. 本体の組付けかた

1. 本体に本体取付ボルトが確実に取付いていることを確認します。

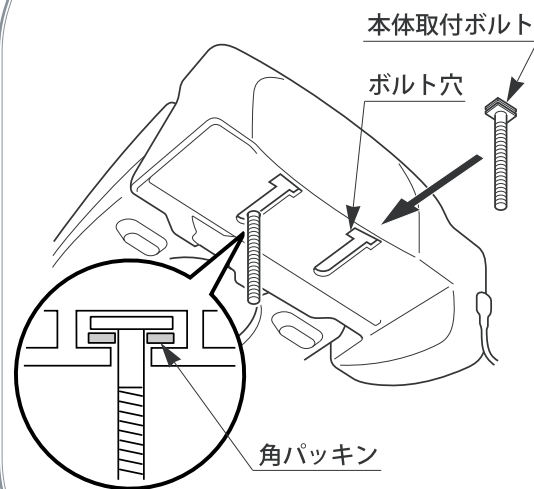


2. 本体取付ボルトを便器の取付穴に通して本体を設置します。



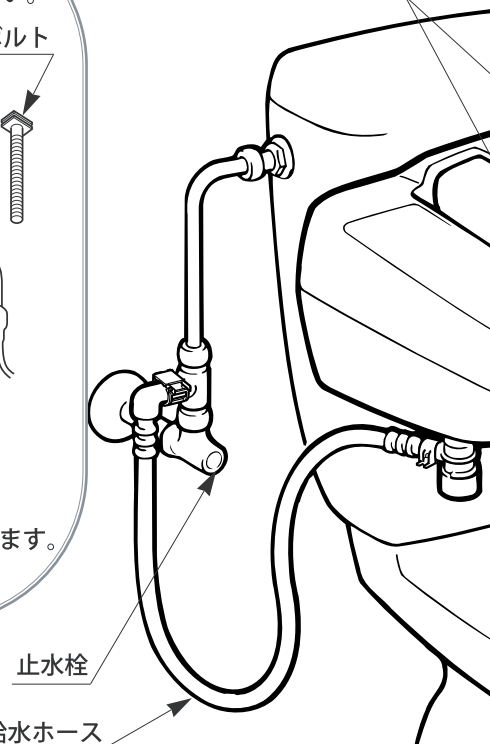
※ 便座の先端が便器の先端より5~20mm出るように前後の位置調節をします。

もし、本体取付ボルトが外れていたら、本体裏側のボルト穴に取り付けてください。

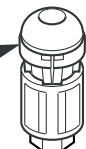


本体取付ボルトには角パッキンが付いています。角パッキンを外さないでください。

本体取付ボルト  
(斜めに取り付けしないで!)

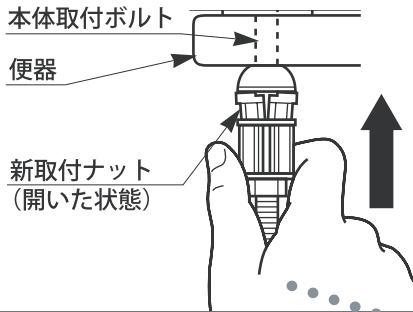


新取付ナット  
向きに注意して!  
黒いゴム部分が上です。

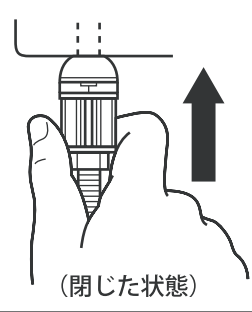


3. 本体取付ボルトに開いている新取付ナットを通して締め付けます。

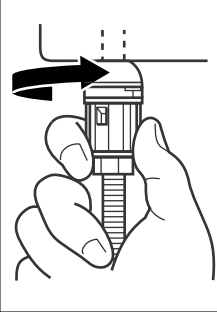
(1) ボルトに新取付ナットを通す



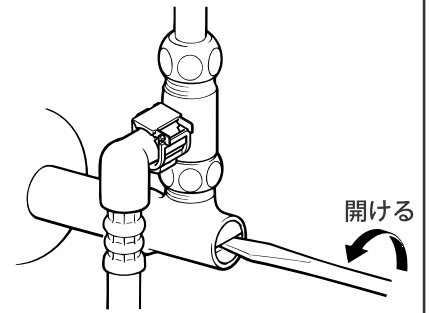
(2) 強く押し込んで閉じさせる



(3) 回して締め込む

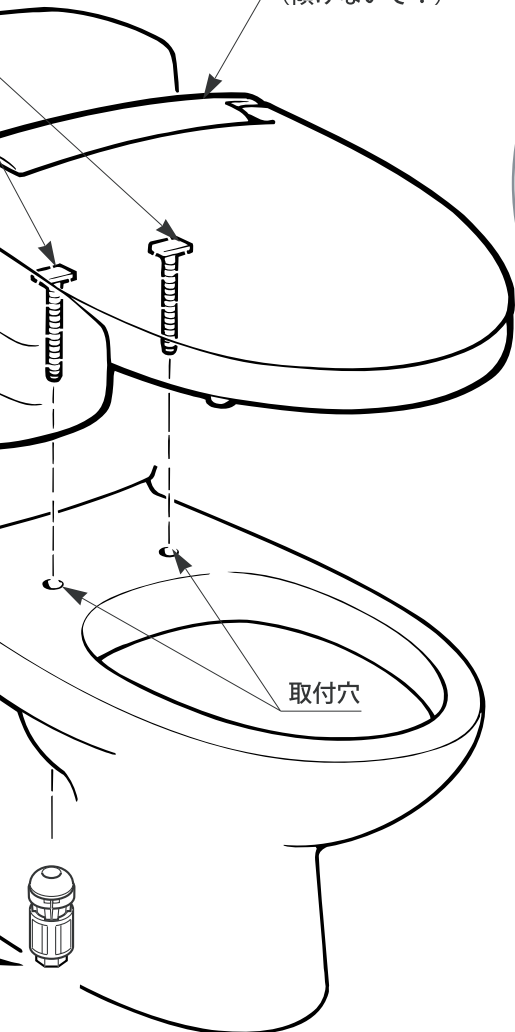


4. 止水栓を元の位置まで開いて、給水します。

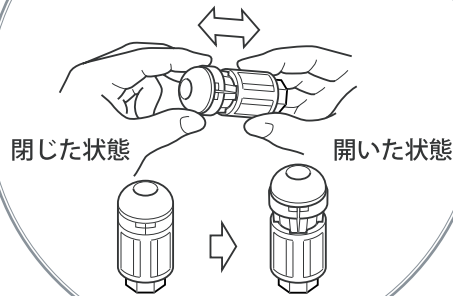


※ 各部に漏水がないか確認します。

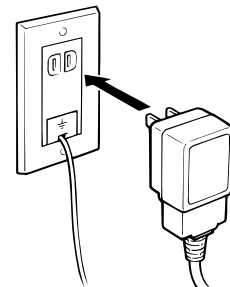
シャワートイレ本体  
(傾けないで!)



もし、新取付  
ナットが閉じていたら、  
引っぱって開いてください。



5. 電源プラグをコンセントに差し込みます。



6. 取付けが完了したら必ず試運転を行ってください。  
(7、8ページ)

注意

- ホース類を無理に曲げないでください。  
※ つぶれて元に戻らなくなったり、給水しなくなります。