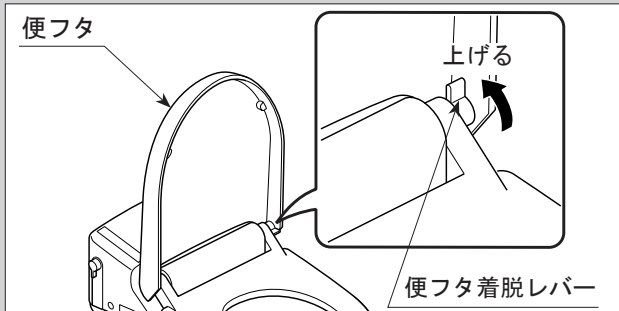


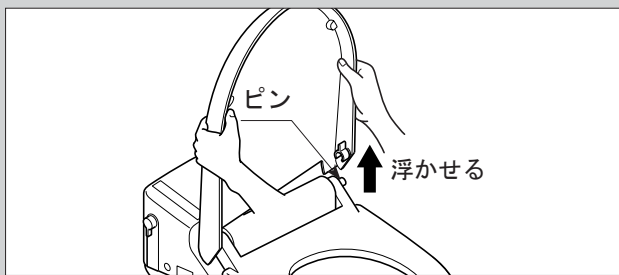
## 《便フタの外しかた》

### 便フタの外しかた

1. 電源スイッチを押して「切」にし、電源ランプの消灯を確認します。
2. 便フタを開け、便フタ着脱レバーを“カチッ”と音がするまで上げます。



3. 便フタの右側を持ち上げ、便座のピンから浮かせます。



4. 便フタの右側を手前に引いて降ろします。



5. 便フタを左にずらして外します。



#### 注意

- 便フタに無理な力を加えないでください。  
※破損する恐れがあります。
- 便フタを外した状態で便座を上げないでください。  
※カバーや便座がキズ付く恐れがあります。

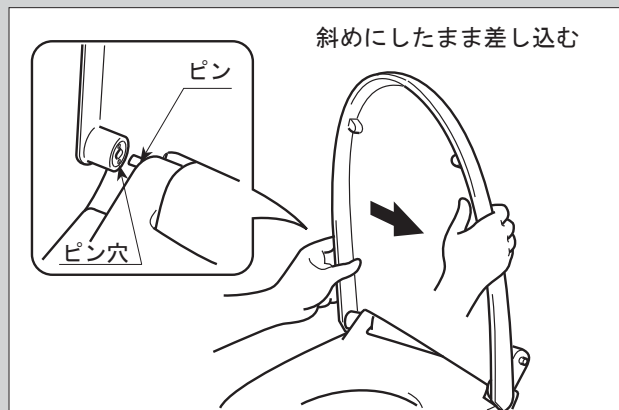
#### 注意

便フタを外したまま使用しないでください。

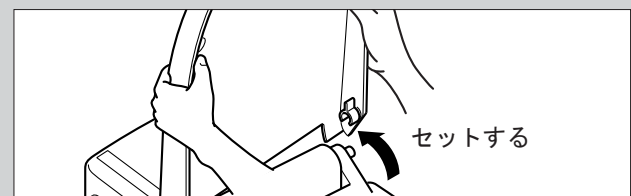
※便フタを閉じた状態で外し、使用した場合は、おしり洗浄、ビデ洗浄、乾燥の各機能が作動しません。

### 便フタの組み付けかた

1. 便フタの右側が手前にくるように斜めにして、便フタ左側のピン穴と便座のピンを合わせて差し込みます。



2. 便フタの右側をピンにセットします。



3. 便フタ着脱レバーを“カチッ”と音がするまで下げます。



4. 電源スイッチを押して「入」にし、電源ランプの点灯を確認します。