

# インテリアリモコン

354-1248  
354-1249  
354-1250  
354-1251

シャワートイレ用

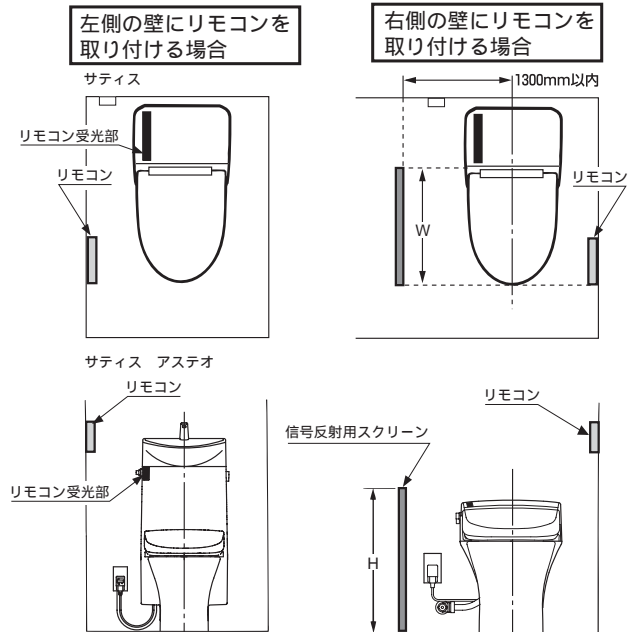
## 必ず確認してください！

リモコン信号を確実に受信するために

リモコンはできる限り、リモコン受光部側の壁（左側）に取り付けてください。

必要上、反対側（右側）の壁に取り付ける場合は、必ず取付位置で受信することを確認してから行ってください。また、リモコン受光部側の壁が洗面台などで便器から距離がある場合は、受信しない場合があります。このようなときは便器中心から1300mm以内に信号反射用のスクリーンを設置してください。

スクリーンの寸法は高さ(H)1100mm以上、幅はリモコン受光部からリモコン設置位置まで(W)を確保してください。（ただし、壁の仕上げ・色などの条件により多少異なりますのでご注意ください。）



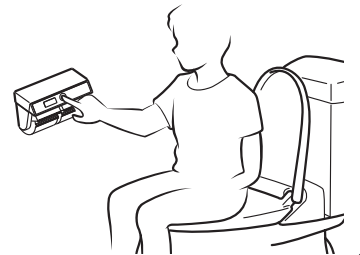
必ず便座に座って確認してください。

リモコンを取り付けようとする位置に仮置き、実際に便座に座って止スイッチを押します（施工完了後の試運転も必ず行ってください）。

このとき、本体から「ピッ」という音が鳴ることを確認します。（受信正常）

もし、シャワートイレ本体がリモコン信号を受信しない場合、障害物を確定し、その障害物を移動させるか、または移動が不可能であれば、リモコンの取付位置を移動させます。

おしりやビデのスイッチを押すと水が噴出しますので注意してください。



## 快適機能の設定はしないでください！

快適機能の設定はお客様におまかせください。シャワートイレの快適機能は、お客様の好みで設定する必要があります。したがってできる限り、お客様で設定するようお願いいたします。もし、施工業者様で設定する場合は、お客様に設定した機能とその機能説明をお願いいたします。

特に節電機能は、お客様が意識していないと、便座や温水が冷たく感じる場合があります。

## 快適機能とは

シャワートイレを快適に使用していただくためのお客様のための機能です。代表的な快適機能には、  
便座・温水の温度 脱臭機能 温風始動温度切替  
節電機能 便座ヒーターオートOFF  
などがあります。

：試運転確認後、必ず「低」に戻してください。  
機種によっては、一部機能がない場合があります。

## 併設されたシャワートイレの誤作動を防ぐために

シャワートイレを併設する場合は、他ブースのシャワートイレも反応し誤作動を起こす恐れがあります。

このような場合は、お買い上げのリモコンを使い信号変更ができます。リモコンの発信信号とシャワートイレ本体の受信信号を共に変更してください。

### 1. リモコンの発信信号の変更

- (1) リモコンの電池をいったん外します。
- (2) 右図の信号表に応じたスイッチを押し続けながら、電池を取り付けそのまま6秒保持します。
- (3) 発信信号が変更された時、液晶部右上の電池マークが点滅します。  
お買い上げ時、「信号0」となっています  
(変更された信号により、点滅回数は異なります。)

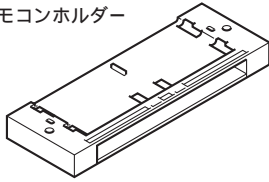
信号番号	操作スイッチ	電池マーク点滅回数
信号1	温水温度スイッチ	1回点滅
信号2	便座温度スイッチ	2回点滅
信号3	電源入/切スイッチ	3回点滅
信号0	ノズルそうじスイッチ	4回点滅

### 2. 本体の受信信号の変更

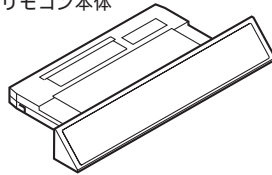
- (1) 電源プラグをいったん抜きます。
- (2) 再度、電源プラグを差し込んでから、10秒以内に「止」スイッチを10回以上連続で押します。

## 部品の確認 (梱包内容を確認してください。)

リモコンホルダー



リモコン本体



単三電池 (2本)



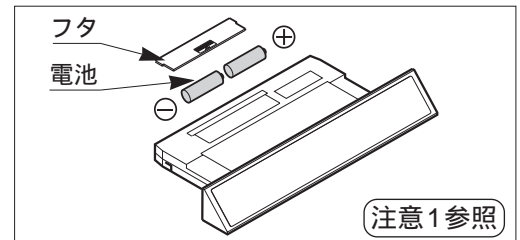
取付ねじ



## 施工方法

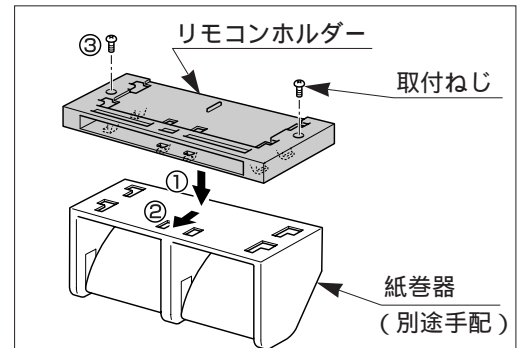
### ① 電池の装着・リモコン取付位置の確認

- (1) リモコンのフタを開け、付属の電池 (単三2本) を入れます。
- (2) リモコンの取付位置を確認します。(前ページ、施工前の注意参照)



### ② リモコンの取付け

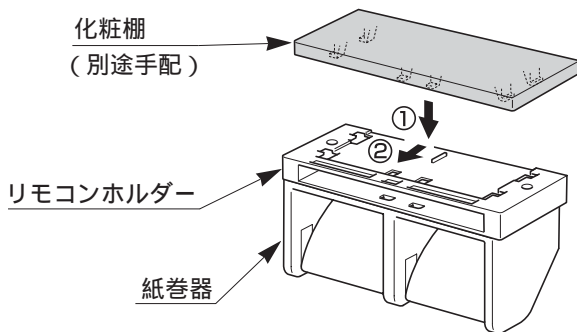
- (1) 別途手配の紙巻器から化粧棚を外します。
- (2) リモコン本体をリモコンホルダーから外します。
- (3) ツメを合わせ、紙巻器にリモコンホルダーを取り付けます。
- (4) 取付ねじ2本でリモコンホルダーを固定します。



#### 【壁に取り付ける場合】

- (5) ツメを合わせ、リモコンホルダーに化粧棚を取り付けます。
- (6) 紙巻器本体を壁に固定します。

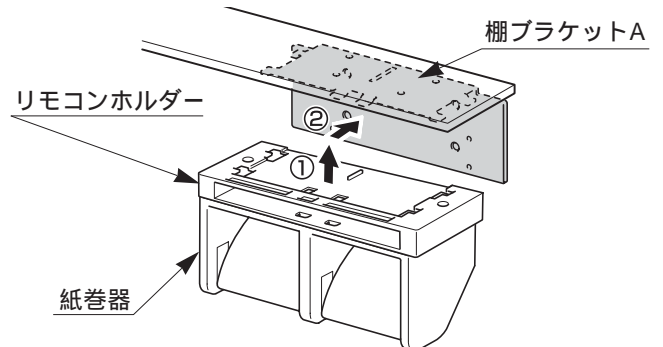
紙巻器の固定方法は、紙巻器に同梱されている施工説明書にしたがって取り付けてください。



#### 【棚手すりに取り付ける場合】

- (5) ツメを合わせ、リモコンホルダーを棚ブラケットAに取り付けます。
- (6) 紙巻器本体を棚手すりに固定します。

棚手すりの固定方法は、棚手すりに同梱されている施工説明書にしたがって取り付けてください。



- (7) リモコン本体をリモコンホルダーに差し込み、「時」・「分」スイッチを押して時計をセットします。

## 試運転



着座センサーをONしたまま、パワフルスイッチを押してシャワーが出ることを確認します。  
(シャワートイレ本体の施工説明書参照)

#### 注意 1

電池のプラスとマイナスの向きを間違いのないように入れてください。  
電池は、新しいものと古いものを混ぜて使用しないでください。  
同梱の電池を使用してください。