

INAX

ボールタップ用シートパッキン

PK-50-280, 50-280

商品の機能が100%発揮されるよう、本説明書の内容を十分ご理解のうえ部品交換してください。

●安全上のご注意

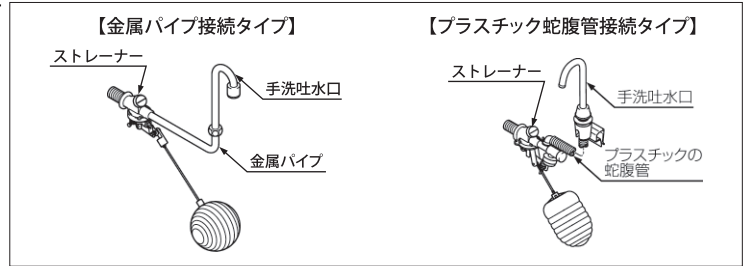
●部品交換完了後、各部を操作し正常に作動すると共に水漏れなどの不具合が無いことを確認してください。

●部品交換についてのご注意

●部品交換方法は使用ボールタップの1つを例にして説明しています。ボールタップの外観形状が現場にて使用されているボールタップと異なるかもしれませんが、方法手順は同様です。

●ボールタップ用シートパッキンは金属製手洗付ボールタップ（ストレーナー内蔵）用交換部材です。

●シートパッキンの着脱方法は、手洗吐水口とボールタップの接続材料により2タイプ（金属パイプ、プラスチック蛇腹管）に分かれます。



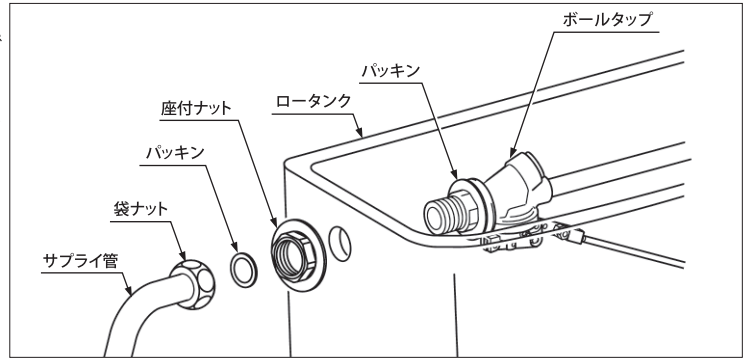
●部品交換方法

①止水栓を閉じ、洗浄ハンドルを操作し、ロータンク内の水を抜きます。
※閉じるときにどの程度回転させたかを覚えておくと部品交換後の開度調節が容易です。

②ロータンクのフタを持ち上げて外します。

※手洗吐水口とボールタップ本体が接続されていますので、フタを外す際は注意してください。

③袋ナットをゆるめてボールタップの給水口部から外してから、座付ナットをゆるめ、ボールタップをタンクから外します。



④ボールタップ本体からテコ部を外し、シートパッキンを新しいシートパッキンに取り替えます。

※テコ部およびシートパッキンの着脱方法は、次のようにタイプによって異なります。

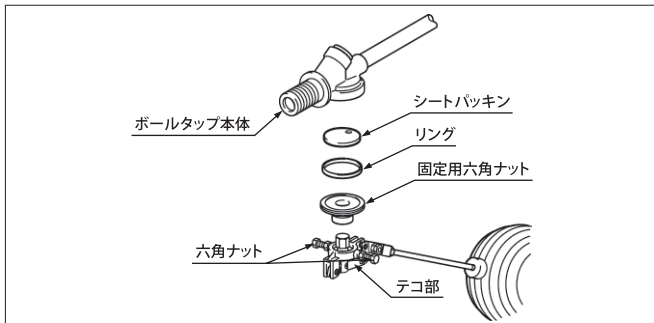
金属パイプ接続タイプ

④-1. ボールタップ本体両側の六角ナットをゆるめ、ボールタップ本体からテコ部を引き抜いて外します。

④-2. 固定用六角ナットを左（反時計まわり）に回して外します。

④-3. シートパッキンを新しいシートパッキンに取り替えます。

④-4. 逆の手順でボールタップを組み付けます。

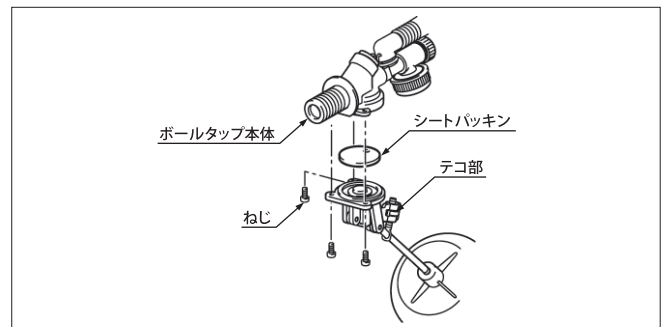


プラスチック蛇腹管接続タイプ

④-1. テコ部をボールタップ本体に固定している3本（または4本）のネジをプラスドライバーで外します。

④-2. シートパッキンを新しいシートパッキンの取り替えます。

④-3. 逆の手順でボールタップを組み付けます。



⑤逆の手順でボールタップを取り付け、給水接続し、ロータンクのフタを取り付け、止水栓を元の位置まで開けます。

ボールタップの給水停止後にロータンク内水位がほぼWLラインであることを確認してから、洗浄ハンドルを操作し、便器洗浄が正常に行なわれ漏水などの不具合がないことを確認します。

※ボールタップのサブライ管との接続部から漏れるようでしたらパッキン（品番：50-15）を交換してください。

※上記の確認を数回繰り返してください。