

LIXIL

このたびは、当社製品をお買い上げいただきまして、
まことにありがとうございます。

快適にご使用していただくために

—リモコン送信器取扱いに際してのご注意とお願い—

製品を安全に正しく、長くお使いいただくために、ご使用になる前にこの説明書を最後までお読みください。
お読みになったあとは、大切に保管してください。

1 ご注意とお願い

警告

取扱いを誤った場合に、使用者が死亡または重傷を負うおそれのある内容を示しています。

注意

取扱いを誤った場合に、使用者が中・軽傷を負うおそれのある内容、または物的損害のおそれがある内容を示しています。

お願い

取扱いを誤った場合に、製品の損傷または故障のおそれがある内容を示しています。

警告

- 送信器は医療機器の近くでの設置や使用をしないでください。また、手術室、集中治療室、CCU(冠状動脈疾患監視病室の略称)などには持ち込まないでください。送信器からの電波が医療機器や自動制御機器に影響を及ぼすことがあり、誤動作による事故の原因になります。
- 送信器は心臓ペースメーカーの装着部位から15 cm以上離してください。送信器からの電波により、ペースメーカーの作動に影響を与えることがあります。

使用方法を誤ると扉に挟まれてケガをしたり車両を傷つけたり、その他重大な事故につながる恐れがありますので、必ず以下の点を遵守してください。

- 送信器で電動商品を動かすときは必ず周囲の安全を確認してください。
- 送信器でカーゲートを操作する場合は、必ず扉を目視確認できる位置で行ってください。操作の際は、障害物がないことその他周囲の安全を目視で確認してください。特に小さいお子様がいないことを確認してください。
- 扉の開閉操作が完全に終わるまで目視で確認してください。
- 車両及び人の出入りは扉の動きが完全に止まってから行ってください。
- 送信器はお子様に操作させないでください。

注意

- 送信器を分解したり、改造したりしないでください。異常な作動をして事故やケガにつながる可能性があります。
- 送信器を床に落としたり、衝撃を与えないでください。破損・故障し作動不良等による事故やケガにつながる可能性があります。

お願い

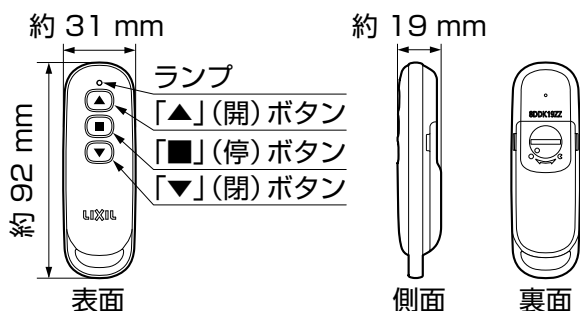
- 送信器は生活防水構造になっていますが、雨でぬれる場所または、ぬれた物の上には置かないでください。故障の原因になります。
- 送信器を温度が50℃以上になるような夏期炎天下の車内などには放置しないでください。故障の原因になります。
- 2台以上の送信器から同時に送信したとき、および各種無線機やコードレス電話などの電波を受けたときは作動しないことがあります。
- 送信器のボタンを0.3秒以上押し続けているときは作動しないことがあります。
- 送信器のボタンを押したときに、ランプが点灯しなくなったり、到達距離が短くなるなどの兆候があった場合は、新しい電池と交換してください。
- 送信器が汚れたときは、柔らかい布で「カラ拭き」してください。シンナー、ベンジンなどの化学薬品は、表面をいためますので使用しないでください。
- 送信器を分解・改造することは法律で禁じられています。
- 電波を使うため、第三者が故意に傍受するケースも考えられます。



PNQX8825ZA

PNQX8825ZA P1218KMO
Printed in Vietnam

2 各部の名称および仕様について



使用電池	リチウム電池 CR2 (※1)
電池寿命	約 1 年 (※2)
無線通信方式	1.9 GHz TDMA-WB
送信可能距離	約 30 m / 見通し距離 (※3)
作動温度範囲	-10°C ~ 50°C

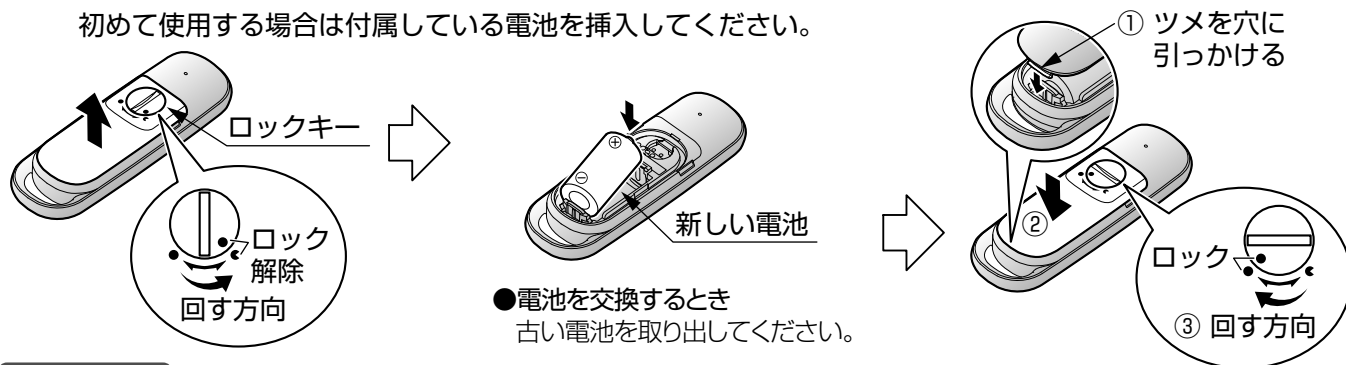
※1：同じ梱包内に付属しています。

※2：8回/日、▲・■・▼のいずれか1操作/回

※3：周囲の環境で、到達距離が短くなることがあります。

3 電池の挿入／交換方法について

初めて使用する場合は付属している電池を挿入してください。



補足

- 薄くて平らなものを電池カバーのロックキーに挿入し、「ロック解除」の位置に回してください。

補足

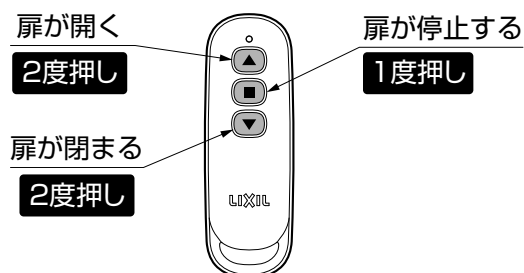
※挿入／交換後、正常に機能させるために、次のことを必ずお守りください。

- 電池の極性「+」・「-」を確認の上、正しくセットしてください。また、水分やほこりなどが入らないようにしてください。
- ぬれたり、汚れた手で電池をさわらないでください。電池の接触不良となります。
- 電池以外の部品に、ふれたり動かしたりしないでください。
- 電極を曲げないでください。

補足

- 電池カバーをしっかり押さえながら、ロックキーを「ロック」位置に回してください。

4 操作方法について



補足

- 作動途中で一時停止させるときは「■」ボタンを押してください。
- 一時停止位置によっては作動バランスの関係上、多少動くことがあります。
- 安全上「■」ボタンに限り1回押しだけで送信します。

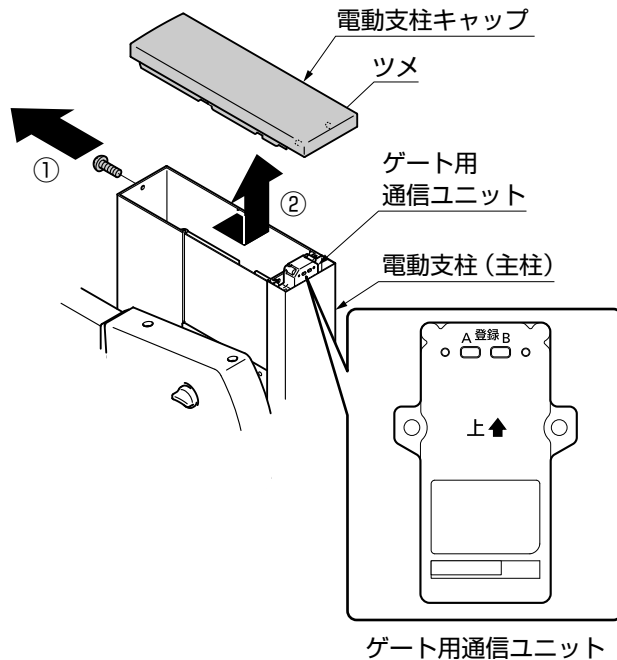
補足

- リモコン送信器の到達可能距離（目安）は見通し約30メートル以内です。
- 「▲」または「▼」ボタンの2度押し間隔が2秒を超えると送信されません。
- 「▲」・「▼」作動中に逆方向の操作をするときは、必ず一度「■」ボタンを押してください。

5 リモコン送信器の登録方法について

(1) 登録・登録取消しの前に

※オーバードアSの場合を示します。



- ①電動支柱キャップを電動支柱(支柱)から取外してください。

お願い

- 登録または登録取消しが終了した後は、逆の手順で電動支柱キャップを取付けてください。

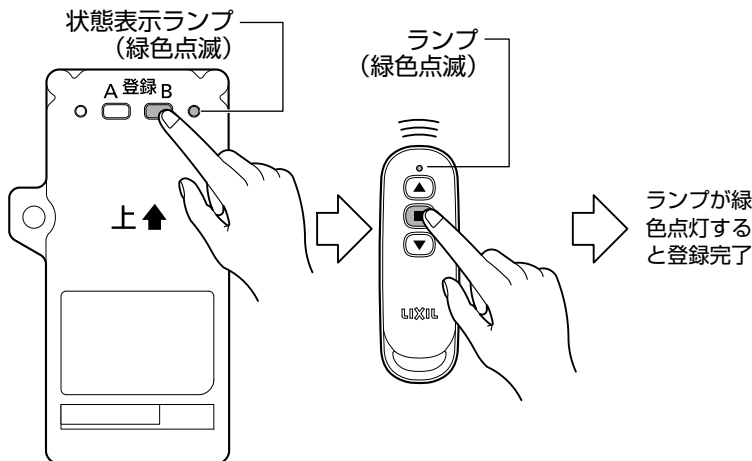
注意

- 登録の際、アルミ型材の切断面に注意してください。ケガをするおそれがあります。

補足

- ゲート用通信ユニットの内蔵場所については、各商品の取付説明書を参照してください。

(2) 登録 ※追加登録する場合も同様の方法になります。

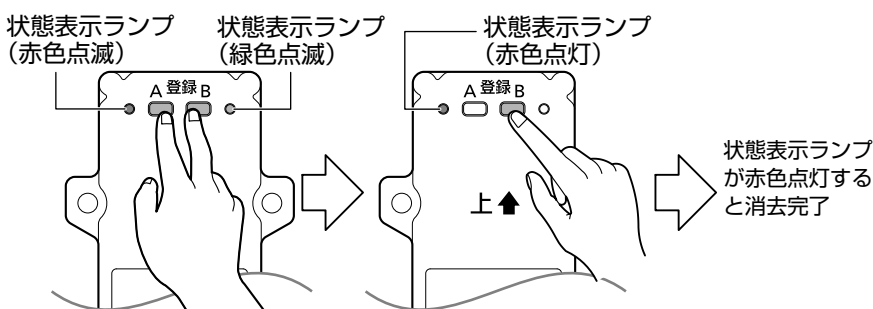


- ①ゲート用通信ユニットの状態表示ランプが緑色点滅するまで、「登録 B」ボタンを約 3 秒間押します。
- ②リモコン送信器のランプが緑色点滅するまで、「登録 B」ボタンを約 5 秒間押します。ランプが緑色点灯しリモコン送信器の登録が完了します。

補足

- 2台以上登録する場合は、①と②の作業を繰り返してください。
- リモコン送信器は、車載リモコンと合わせて16台まで登録可能です。17台目は登録できません。使わなくなったリモコンを入れ替える場合は、ゲート用通信ユニットを初期化し、再度登録してください。

(3) 登録取消し ※登録されているすべてのリモコンを消去します。



- ①状態表示ランプが緑・赤色点滅するまで、「登録 A」「登録 B」ボタンを同時に約 10 秒間押します。
- ②「登録 B」ボタンを押します。状態表示ランプが約 2 秒間赤色点灯し、リモコン送信器の登録が消去されます。

リモコン送信器 保証書

製造No. (商品名シールNo.)	
保 証 期 間	期間(お引渡し日より) 1 年
お引渡し日	年 月 日
お 客 様	ご住所
	お名前 様
	電 話 ()

本書はお引渡し日から左記期間中故障が発生した場合には、本書記載内容で無料修理を行うことをお約束するものです。詳細は下記記載内容をご参照ください。

※お引渡し日、お客様名、施工店名及び製造No.が不明の場合は、保証しかねますので施工店に必要事項の記入をご依頼ください。又本書は再発行致しませんので大切に保管してください。

施 工 店	住所・店名	(印)
	電 話 ()	

株式会社 LIXIL

〒136-8535 東京都江東区大島2-1-1

1. 保証者

株式会社LIXIL

2. 保証の対象者

当該商品の所有者

3. 対象商品

LIXILブランドで発売しているエクステリア商品、ガーデンリビング ファニチャー&グッズ商品

4. 保証内容

取扱い説明書・表示ラベルまたはその他の注意書きに基づく適正なご使用状態で、保証期間内に発生した不具合については、下記に例示する免責事項を除き、無料修理いたします。

5. 保証期間

当該商品の施工完了日(お引き渡し日※)から起算して2年間。(電装部品及び木製部品については1年間)ただし、施工を伴わない商品及びガーデンリビング ファニチャー&グッズ商品についてはご購入された日から起算して1年間。

※注)新築分譲住宅の場合は、建築主さまへの引渡し日。

6. 品質保証の免責事項

保証期間内でも、次の様な場合には有料修理となります。

- ①当社の手配によらない第三者の加工、組立て、施工(基礎工事、取付工事、シーリング工事、電気工事など)、管理、メンテナンスなどの不備に起因する不具合(海砂や急結剤を使用したモルタルによる腐食、中性洗剤以外のクリーニング剤を使用したことによる変色、腐食、基礎寸法や取り付け寸法違いなどによる性能低下、工事中の養生不良による変色や腐食など)。
- ②取扱い説明書や表示ラベル、カタログなどに記載された使用方法からの逸脱及び適切な維持管理を行わなかったことなどに起因する不具合(例えば、雪下ろしや操作上の注意などの注意シール内容の不励行による破損など)。
- ③表示された商品の性能を超えた性能を必要とする地域や場所に取り付けられた場合の不具合(例えば、積雪強度、耐風圧強度、寒冷地での作動性や凍結に起因する不具合など)。
- ④建築躯体の変形など商品以外の不具合に起因する商品の不具合。

- ⑤商品又は部品の経年変化(使用に伴う消耗・摩耗など。木製品のささくれ、ヒビ割れ、変色、ネジ、ボルトの緩みや釘の浮きなど)や経年劣化(樹脂部分の変質・変色など)またはこれらに伴う不具合、および電池・電球などの消耗品の損傷や故障。
- ⑥商品又は部品の材料特性に伴う現象(例えば、木製品の反り、干割れ、色あせ、目目違い、節抜け、樹液のにじみ出しなど)。
- ⑦自然現象や住環境に起因する結露などに起因する不具合(例えば、結露による凍結、サビ、カビ発生など)。
- ⑧環境が特に悪い地域又は場所に取り付けられたことに起因する腐食及び不具合(例えば、海岸地帯での塩害や大気中の砂塵・煤煙・金属粉・亜硫酸ガス・アンモニア・車や給湯器などの排気ガスが付着して起きる腐食や塗装はく離、異常な高温・低温・多湿による不具合、軟弱地盤による沈下や、倒壊など)。
- ⑨天災その他の不可抗力(例えば、暴風、豪雨、洪水、高潮、地震、地盤沈下、落雷、火災など)により商品の性能を超える事態が発生した場合の不具合。
- ⑩実用化されている技術では予測不可能な現象またはこれが原因で生じた不具合。
- ⑪犬、猫、鳥、ねずみ、虫などの小動物の害、またはつるや根などの植物の害、またはそれに関する不具合。
- ⑫所有者様や第三者による不当な修理や改造(必要部品の取り外し含む)に起因する不具合。
- ⑬本来の使用目的以外の用途に使用された場合の不具合、又は使用目的と異なる使用方法による場合の不具合。
- ⑭犯罪などの不法な行為に起因する破損や不具合および盗難。

※保証期間経過後の修理・交換などは有料といたします。

※本書によって、お客様の法律上の権利を制限するものではありませんので、保証期間経過後の修理についてご不明の場合は、最寄りの当社支店・営業所・お客さま相談センターにお問い合わせください。

※本商品保証は日本国内においてのみ有効です。
(This warranty is availed only in Japan.)

※当社の商品に関し、上記に記載の保証期間、保証内容の範囲において無料修理を行うことをお約束するものです。

※保証期間中に故障・損傷などの不具合が発生した場合には、お取り扱いの施工店、工務店、販売店に修理を依頼してください。当社支店・営業所、お客さま相談センターにてもご相談を承ります。

※ショールームの所在地、カタログの閲覧・請求、図面・CADデータなどの各種情報は、下記公式サイトからご確認ください。

会社や商品についての情報の確認は、LIXIL公式サイトまで

<http://www.lixil.co.jp/>

商品についてのお問い合わせ・部品のご購入は、お客さま相談センターまで

受付時間/月～金 9:00～18:00 土日・祝日 9:00～17:00(ゴールデンウィーク、夏期休暇、年末年始等を除く)

TEL. ☎0120-126-001 FAX.03-3638-8447

修理のご依頼は、LIXIL修理受付センターまで

受付時間/月～金 9:00～18:00(祝日、年末年始、夏期休暇等を除く)

TEL. ☎0120-413-433 FAX.☎0120-413-436

<http://www.lixil.co.jp/support/>

※当社は、当社商品のユーザー様及び流通業者様等の皆様の個人情報を商品納入や商品保証書を通じて取得し、将来にわたる品質保証、メンテナンスその他の目的のために利用致します。当社の個人情報の取り扱いについて詳しくは当社ホームページの「プライバシーポリシー」(<http://www.lixil.co.jp/privacy/>) をご覧ください。

取説コード

UD133

JZZ635389

201812A_1009