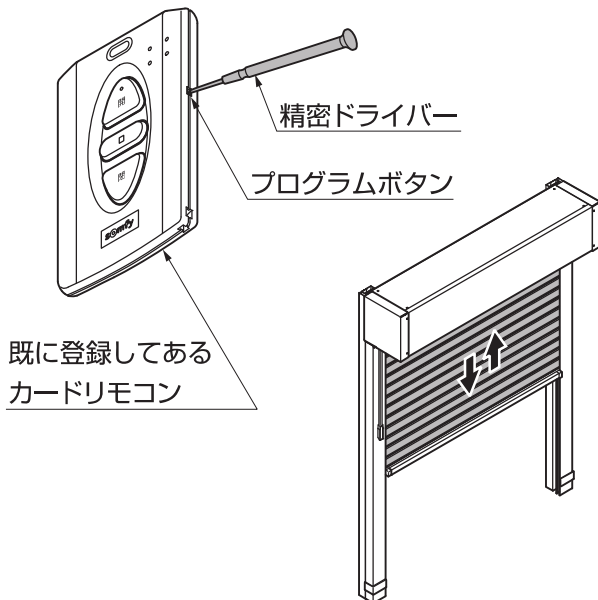


3-4 追加リモコンの登録（オプション）

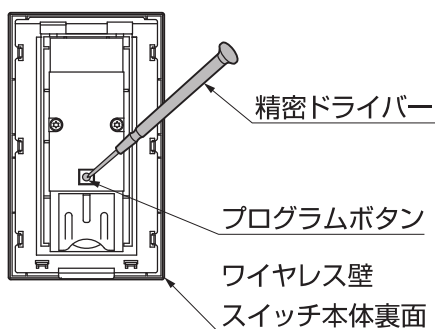
補足

- スタイルコートは別売のカードリモコンを追加することができます。新たに購入した追加リモコンを使用するには、リモコンの登録が必要です。



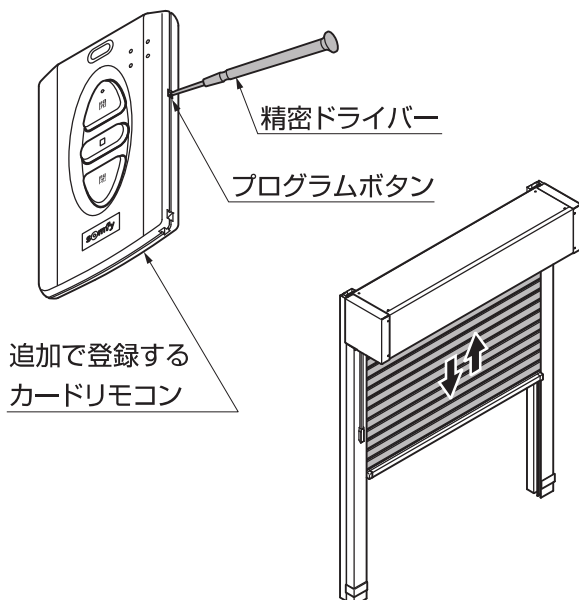
- ①登録済みのカードリモコンのプログラムボタンを、シャッターが小さく上下に動くまで精密ドライバーなどで約1秒押します。

- ・シャッターが小さく上下に動き、カードリモコンの追加登録の準備が完了します。



補足

- 登録済みのカードリモコンを紛失してしまった場合、代わりにワイヤレス壁スイッチのスイッチ本体を外して、プログラムボタンを精密ドライバーなどで約1秒押してください。スイッチ本体の取外し方法・取付方法は、「4-2 ワイヤレス壁スイッチの電池交換」を参照してください。



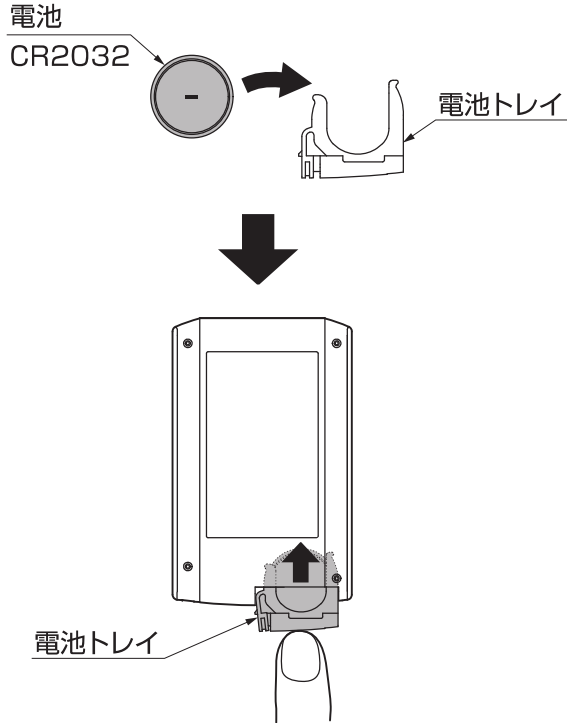
- ②追加で登録するリモコンのプログラムボタンを、シャッターが小さく上下に動くまで精密ドライバーなどで約1秒押します。

- ・シャッターが小さく上下に動き、カードリモコンの追加登録の準備が完了します。

補足

- 登録済みのリモコンも追加で登録したリモコンも、以降は同様に動作します。

(2) 電池の取付け



①電池トレイに新しい電池を入れます。

補足

- 図のように裏面に電池の一面がくるように入れてください。

②そのまま電池トレイを「カチッ」と音がするまで押込みます。

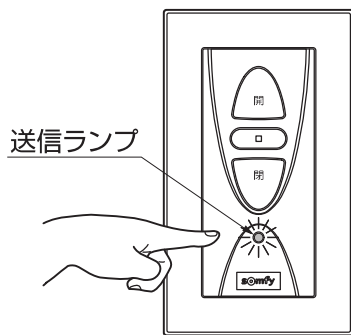
お願い

- 電池交換時に内部に水や異物が入らないように注意してください。故障の原因になります。

補足

- 電池寿命の目安は、1日4回・1回2秒間スイッチを押した場合に約1年です。
- 使用電池は、リチウム電池(CR2032)をご使用ください。

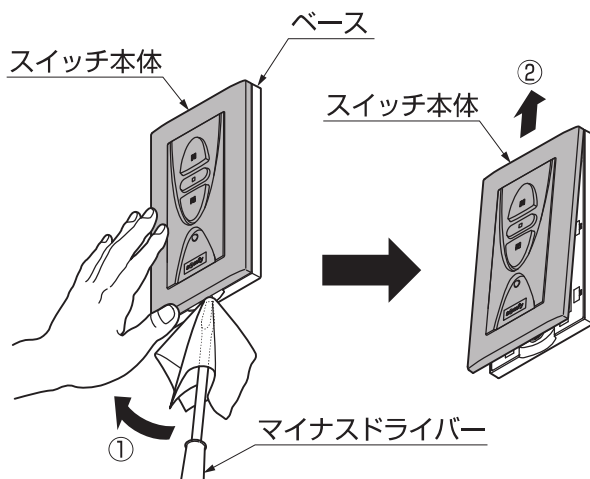
4-2 ワイヤレス壁スイッチの電池交換



お願い

- 「開」・「停止」・「閉」ボタンを押している間、送信ランプ(赤)が点滅しますが、電池交換時期が近づくと送信ランプ(赤)は暗くなると同時に点滅間隔が短くなります。早めに新品の電池に交換してください。
- 電池がなくなるとランプはつかなくなり、シャッターの操作ができなくなります。

(1) 電池の取外し



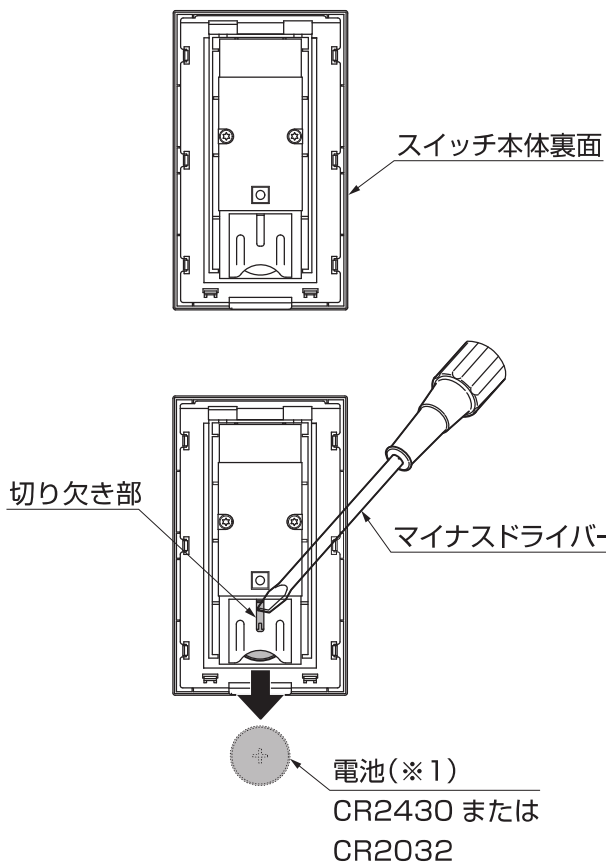
①ワイヤレス壁スイッチの下部の溝に布をかぶせたマイナスドライバーなどを差し込み、スイッチ本体を押上げます。

②スイッチ本体が浮いたら、上方向に上げるとスイッチ本体が外れます。

補足

- スイッチ本体が落ちないように手で支えてください。

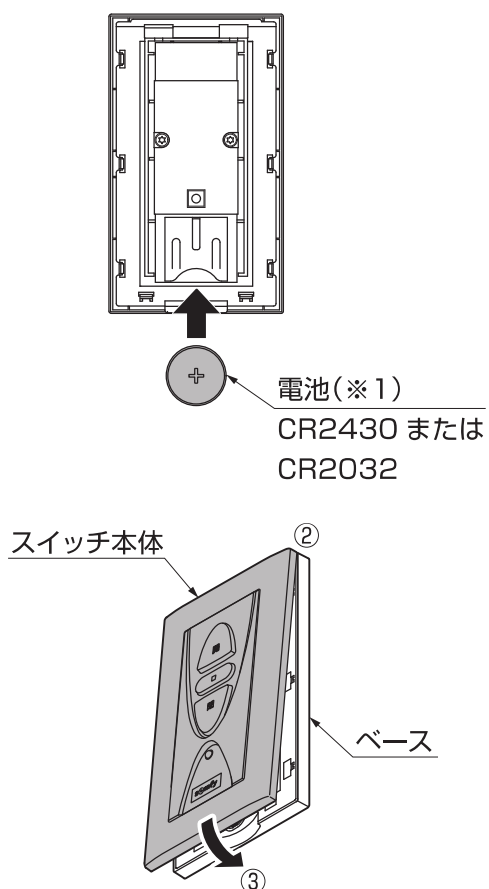
(1) つづき



③スイッチ本体を裏返します。

④電池ホルダーの切欠き部にマイナスドライバーなどを差し込み、電池を下方向にスライドしながら電池を外します。

(2) 電池の取付け



①新しい電池を上方向に押し込んで、電池を取付けます。

補足

●図のようにプラス面を上にして入れてください。

②ベース上部のふたつのツメとスイッチ本体側の穴を合わせて、ベースにスイッチ本体を引っ掛けます。

③スイッチ本体の下部を「カチッ」と音がするまで押し込んで、スイッチ本体を取付けます。

お願い

●電池交換時に内部に水や異物が入らないように注意してください。故障の原因になります。

補足

●電池寿命の目安は、1日4回・1回2秒間スイッチを押した場合にCR2430で約2年、CR2032で約1年です。(※1)

●使用電池は、リチウム電池(CR2430またはCR2032)をご使用ください。