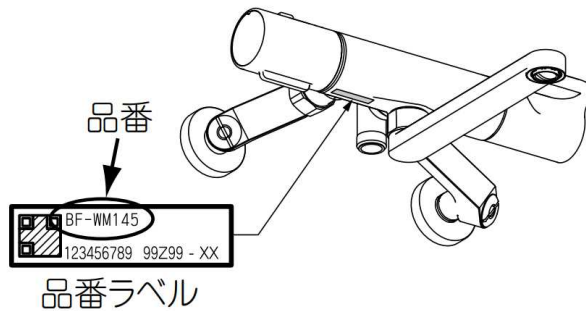






お使いのシャワー付き水栓品番の確認方法

・シャワー付き水栓の裏面にあるラベルで水栓品番をご確認いただけます。



■ 次の表から適合水栓の品番を確認ください。

水栓品番	水栓形状	A-10315-PU
BF-HW147TXV-PU1	 PU1:ホワイト PU2:ブラック	スイッチ付シャワー用 (減圧弁付) 
BF-HW147TXV-PU2		
BF-HW147TNXV-PU1		
BF-HW147TNXV-PU2		
BF-WQ147TXV-PU2	 PU2:ホワイト PU4:メタルマット調	
BF-WQ147TXV-PU4		
BF-WQ147TNXV-PU2		
BF-WQ147TNXV-PU4		
BF-WW147TXV-PU1	 PU1:ホワイト PU2:ブラック	
BF-WW147TXV-PU2		
BF-WW147TNXV-PU1		
BF-WW147TNXV-PU2		