

ウォーターダンパー

A-11111-PU

商品の機能が100%発揮されるよう、本説明書の内容を十分ご理解のうえ部品交換してください。

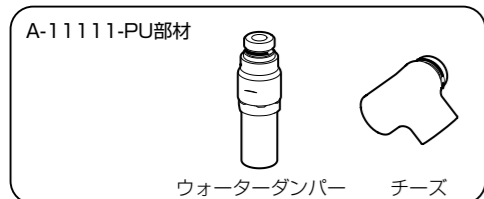
●安全上のご注意

●部品交換完了後、各部を操作し正常に作動すると共に水漏れなどの不具合が無いことを確認してください。

●部品交換についてのご注意

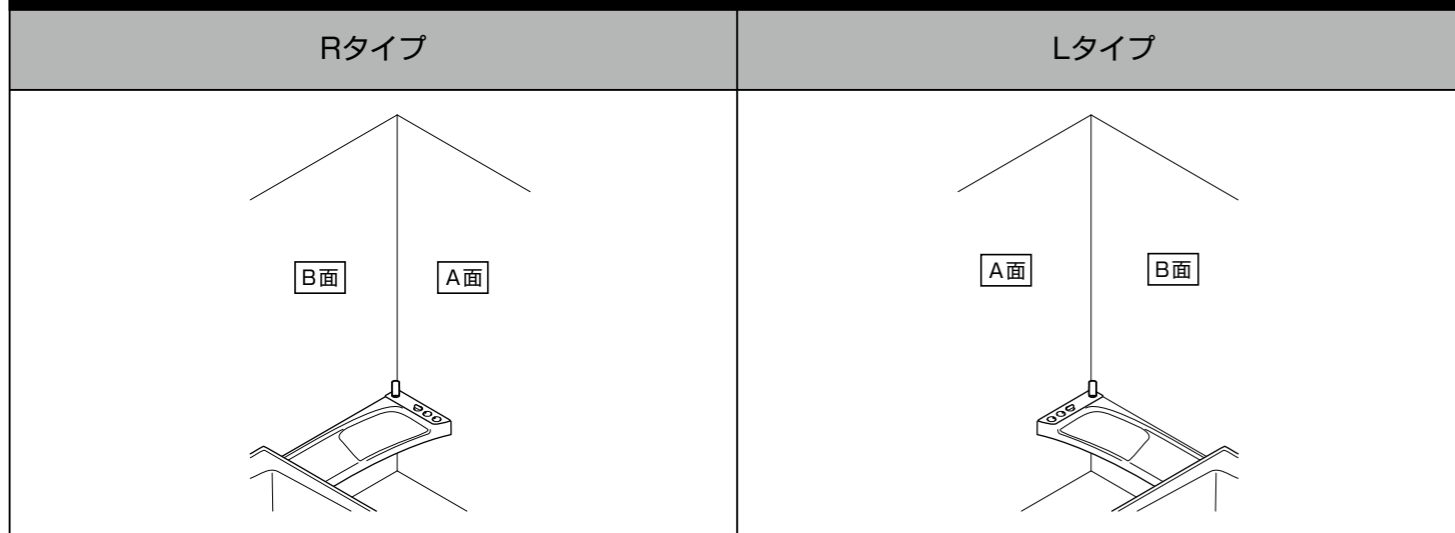
●部品交換方法は部品使用水栓の一部を例にして説明しています。水栓の外観形状が現場にて使用されている水栓と異なるかもしれませんが方法手順は同じです。

●取付完了図



ユニットバスの方向（面）の「R・L」によって、ウォーターダンパー（減圧弁）の取り付け向きが変わります。本書で示すユニットバスの方向（面）は以下の通りです。

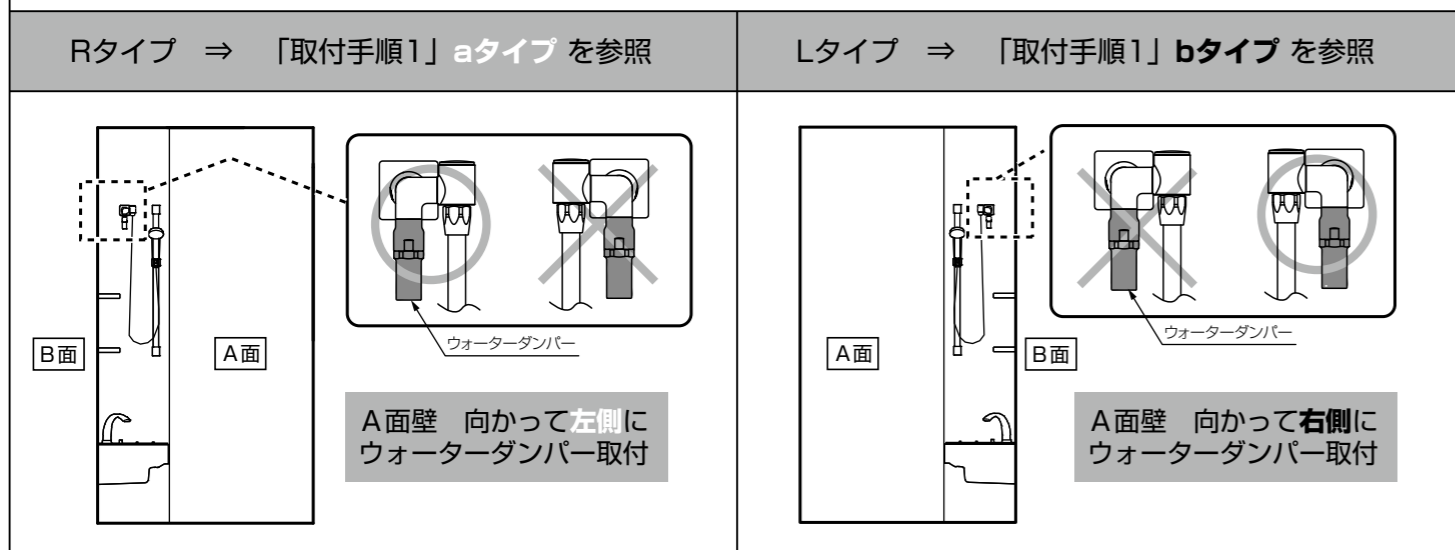
ユニットバスの方向（面）



下表のユニットバスのR・L、サイズ、仕様より、取付パターンを確認してください。

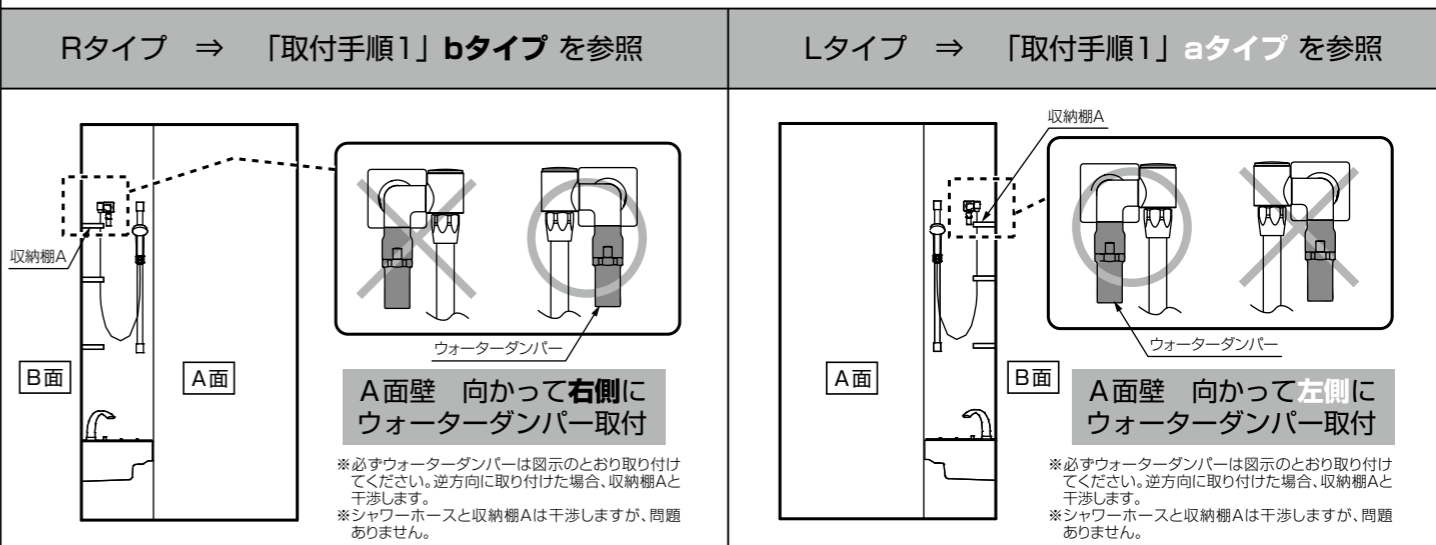
取付パターンA

ユニットサイズ14**以下、うるつや浄水なし
取付パターンBに当てはまらない場合



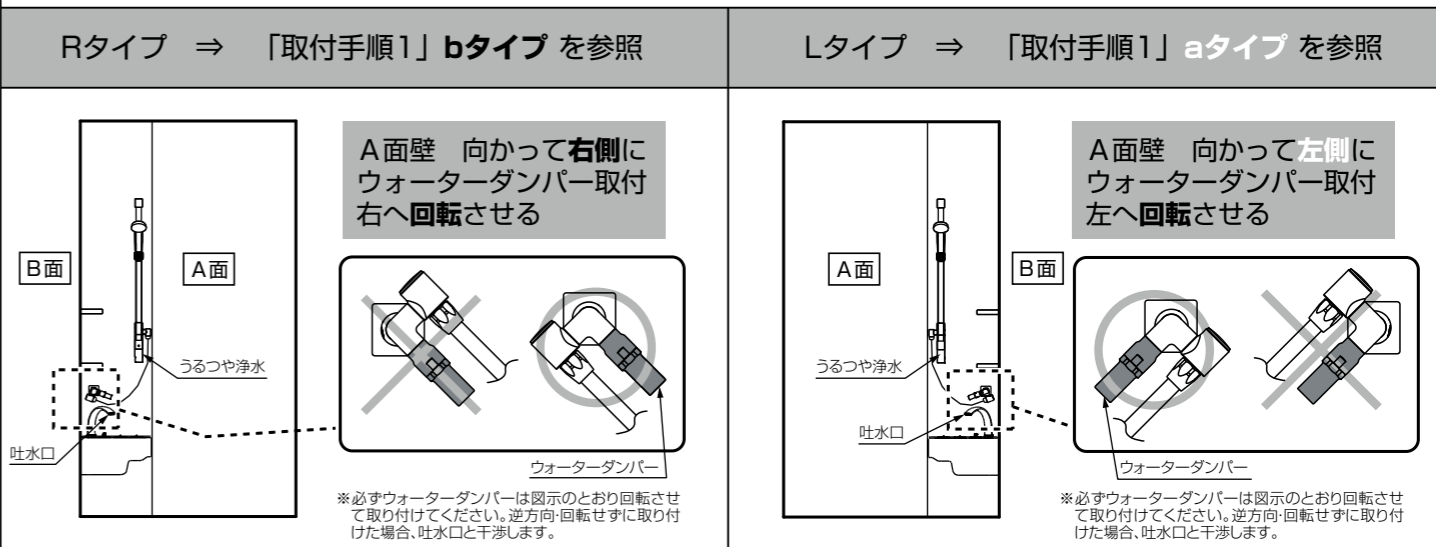
取付パターンB

ユニットサイズ14**以下、うるつや浄水なし
CZタイプのメタルバスケット2段+メタルシェルフ1段の場合または、
CXタイプのメタルバスケット2段+メタルシェルフ1段、サポートバックの場合



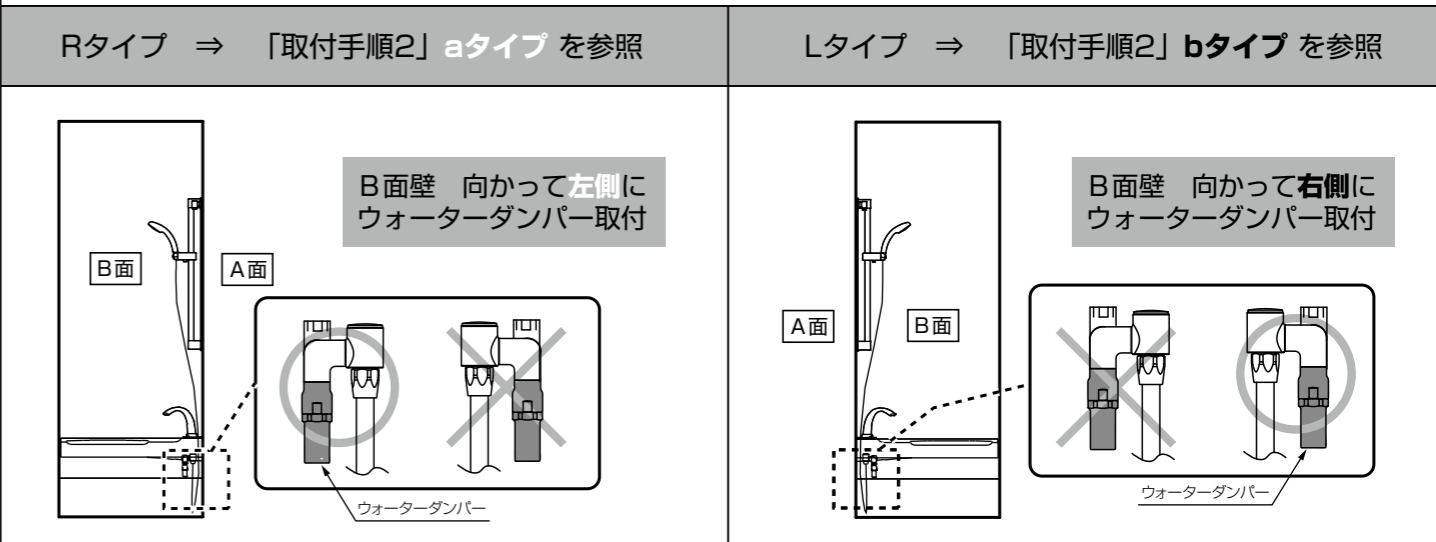
取付パターンC

ユニットサイズ14**以下、うるつや浄水有りの場合



取付パターンD

ユニットサイズ16**以上



●部品取付方法

取付パターンを確認し、それぞれの「取付手順」の組み合わせ品をご用意ください。

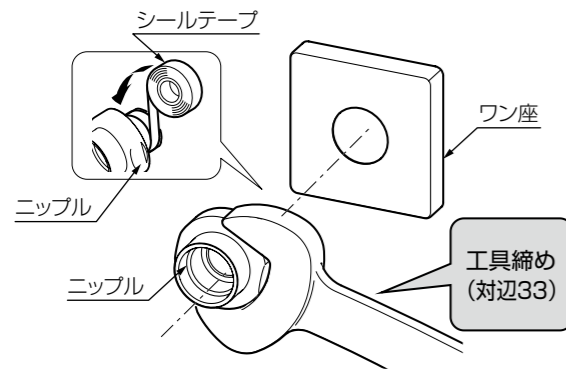
	取付パターン	ユニットサイズ	組み合わせ品
取付手順1	A, B, C	1400以下	壁付け減圧弁セット「A-11234-PU」
取付手順2	D	1600以上	減圧弁エルボセット「A-11235-PU」

取付手順1 取付タイプを確認し、以下の手順通り、正しく取り付けてください。

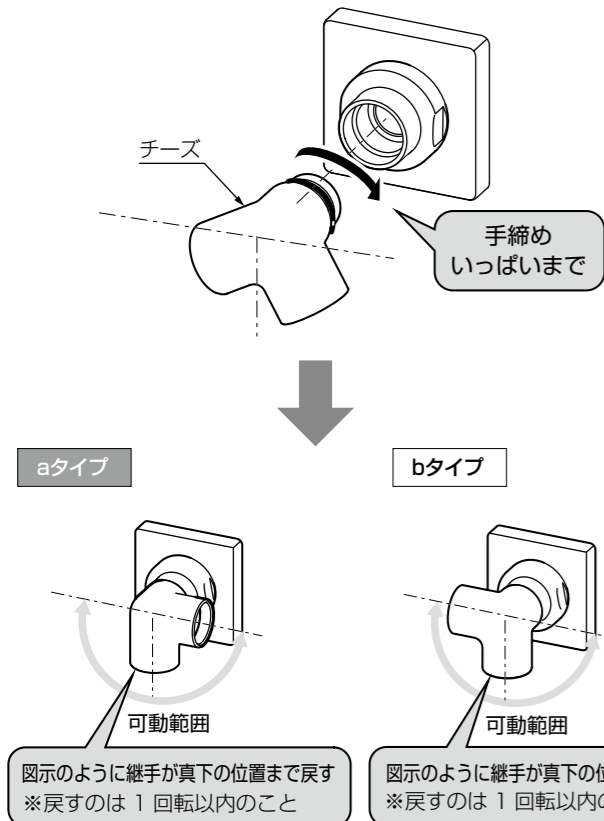
取付パターン	ユニットバス：Rタイプ	ユニットバス：Lタイプ
A	aタイプ	bタイプ
B	bタイプ	aタイプ
C	bタイプ	aタイプ

組み合わせ品：A-11234-PU部材	取付に必要な工具
ニップル ワン座 減圧弁	シールテープ スパナ(対辺33) (対辺27)
	腐食シール材

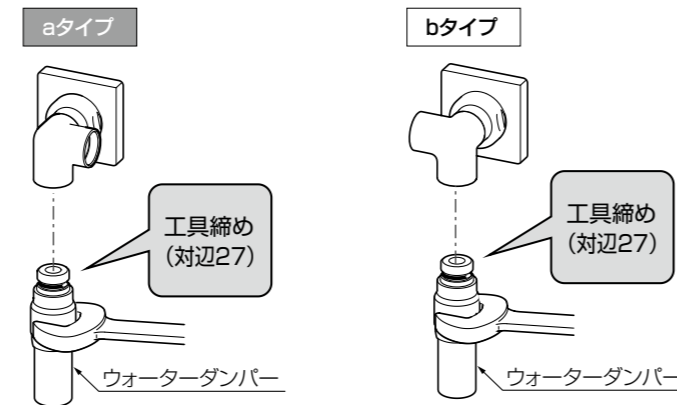
1. ニップルにシールテープを巻き付け、防食シール材を塗布する。
ニップルでワン座を挟み込み仮固定をし、スパナを使用しワン座へしっかり固定する。



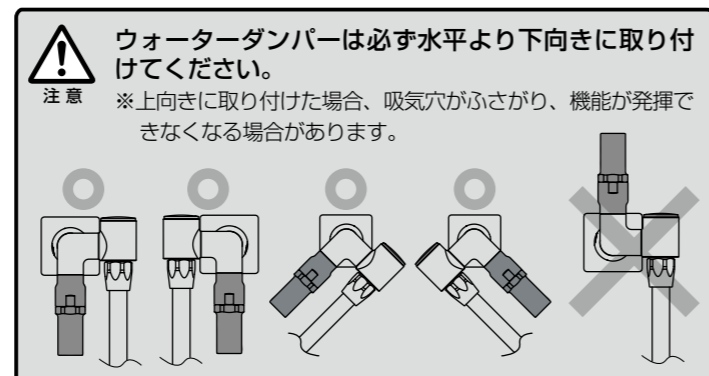
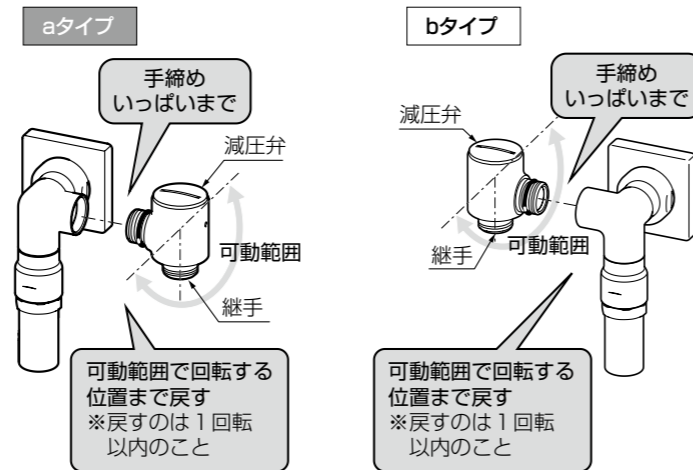
2. チーズを手締めでいっぱいまでねじ込み、それぞれの取付タイプの位置まで戻す。
※戻すのは1回転以内のこと。



3. ウォーターダンパーをスパナ（対辺27）でしっかりと締めこむ。



4. 減圧弁を手締めでいっぱいまでねじ込み、継手が真下にくるように戻す。
※戻すのは1回転以内のこと。



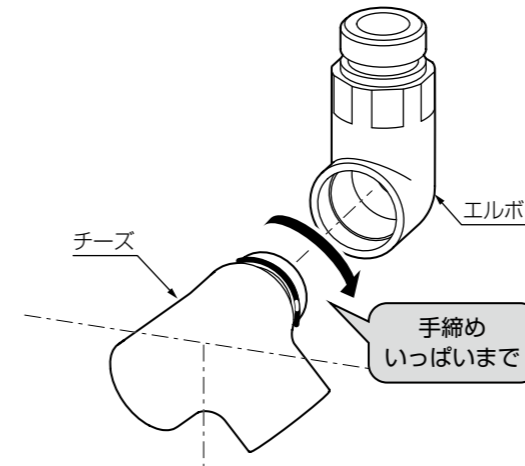
取付手順2 取付タイプを確認し、以下の手順通り、正しく取り付けてください。

取付パターン	ユニットバス：Rタイプ	ユニットバス：Lタイプ
D	aタイプ	bタイプ

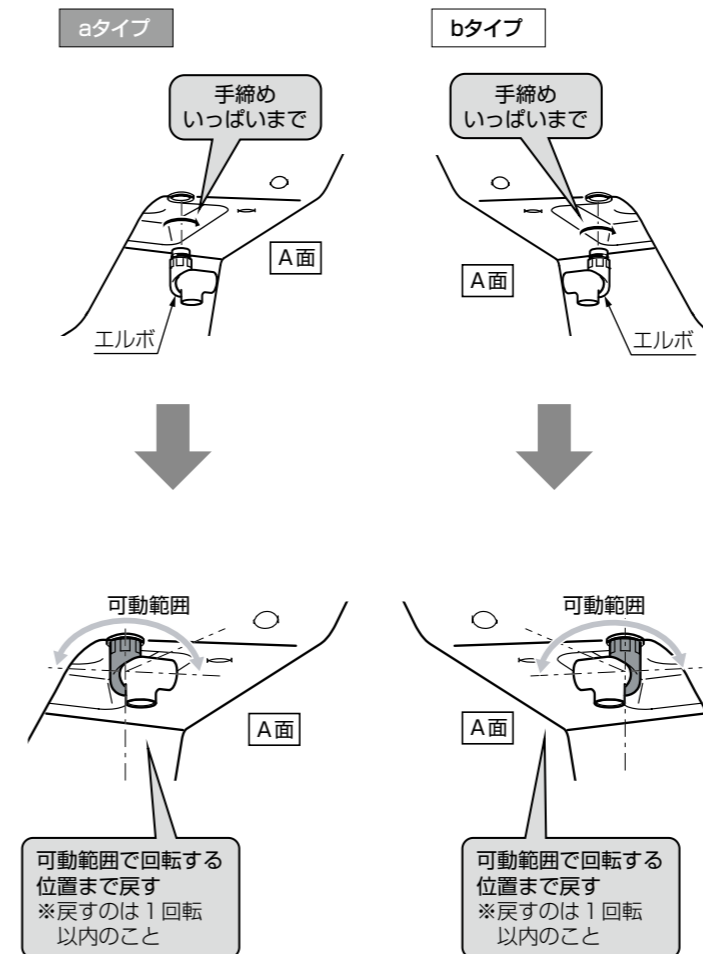
組み合わせ品：A-11235-PU部材
エルボ 減圧弁

取付に必要な工具
スパナ(対辺27)

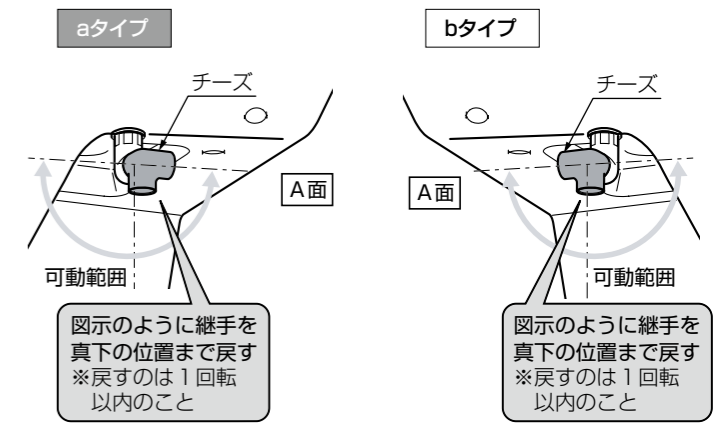
1. エルボにチーズを手締めでいっぱいまでねじ込む。



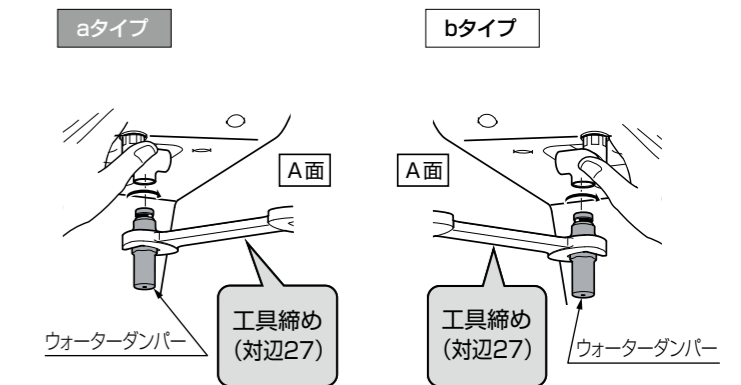
2. ①エルボをカウンター下に、手締めでいっぱいまでねじ込み、チーズが前面にくるように戻す。
※戻すのは1回転以内のこと。



- ②チーズを、それぞれの取付タイプの位置まで戻す。
※戻すのは1回転以内のこと。



3. チーズを手で押さえながら、ウォーターダンパーをスパナ（対辺27）でしっかりと締めこむ。



4. 減圧弁を手締めでいっぱいまでねじ込み、継手が真下にくるように戻す。
※戻すのは1回転以内のこと。

