

サーモスタット付混合水栓用 温度制御部セット

A-1832

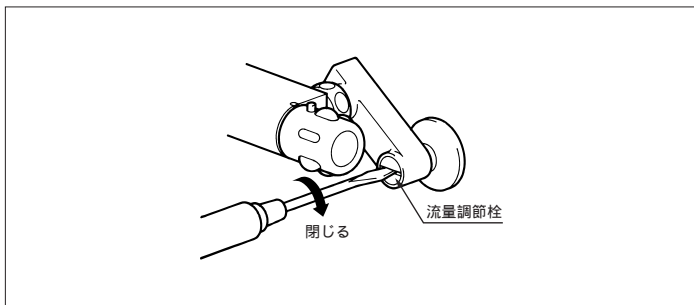
商品の機能が100%発揮されるよう、
本説明書の内容を十分ご理解のうえ
部品交換してください。

安全上のご注意

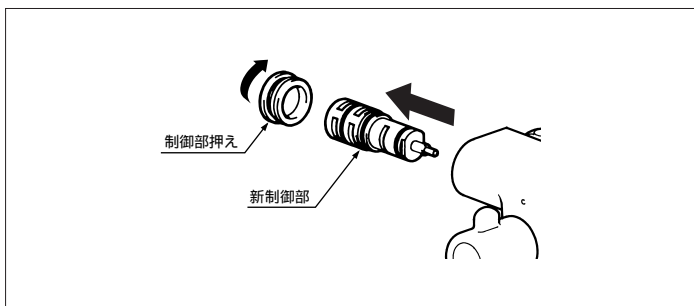
部品交換完了後、各部を操作し正常に作動すると共に水漏れなどの不具合が無いことを確認してください。

部品交換方法

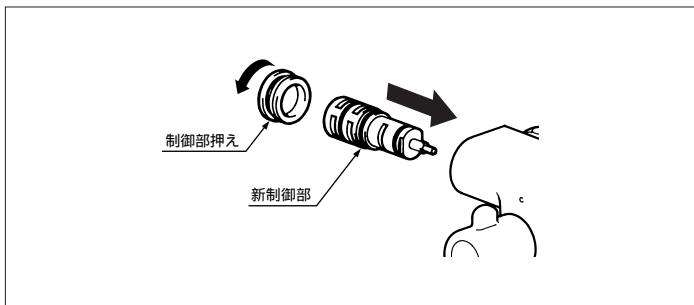
- ①ドライバー(マイナス)で流量調節栓を右回して閉じ、シャワーバス切替ハンドルを操作して湯水が出ないことを確認します。
閉じるときにどの程度回転させたかを覚えておくと部品交換後の開度調節が容易です。



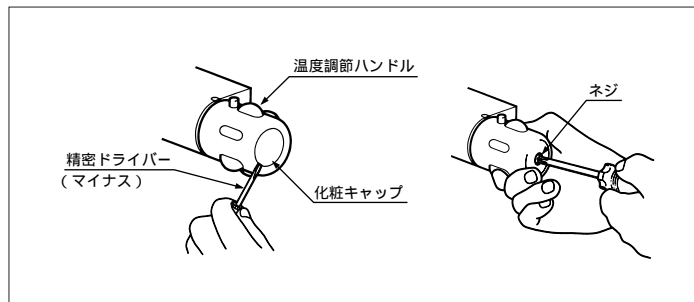
- ②制御部押えを大形ドライバー(マイナス)で左回して外し、制御部を引き抜きます。



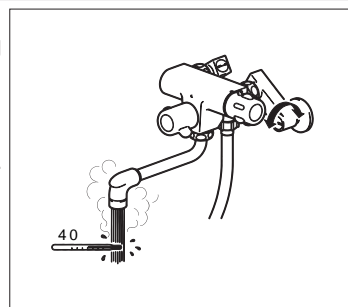
- ③新制御部を挿入してしっかり押し込み、制御部押えを大形ドライバー(マイナス)で右回して固定します。



- ④温度調節ハンドルの化粧キャップを外し、ネジをドライバー(プラス)で左回して外します。

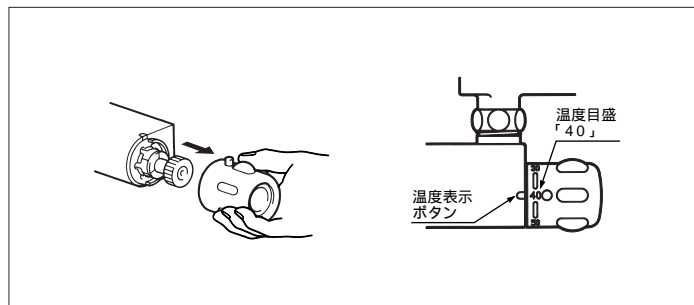


- ⑤流量調節栓を元の位置まで開け、シャワーバス切替ハンドルを吐水口側にて全開にし、吐出温度が温度目盛に関係なく40になるように温度調節ハンドルを回します。
この段階で漏れなどのないことも確認してください。



- ⑥シャワーバス切替ハンドルを閉じ、回転させないように注意して温度調節ハンドルを引き抜き、温度調節ハンドルの温度目盛「40」が温度表示ボタンに合う位置に温度調節ハンドルをはめてからネジを締め温度調節ハンドルを固定し化粧キャップをはめこみます。

温度調節ハンドルをセット後、温度調節ハンドル、シャワーバス切替ハンドルを操作し問題がないことを確認してください。



使い方・お手入れ方法等、商品についてのお問合せは

(株)INAX「お客さま相談センター」

TEL ☎ 0120-1794-00

FAX ☎ 0120-1794-30

受付時間 平日 9:00~19:00

土日・祝日10:00~18:00(夏期、年末年始の休みは除く)

修理のご依頼は

お求めの取扱店または

(株)INAXメンテナンス

TEL ☎ 0120-1794-11

受付時間 9:00~22:00 (365日受付&修理)

FAX ☎ 0120-1794-56

ホームページアドレス <http://www.i-mate.co.jp>