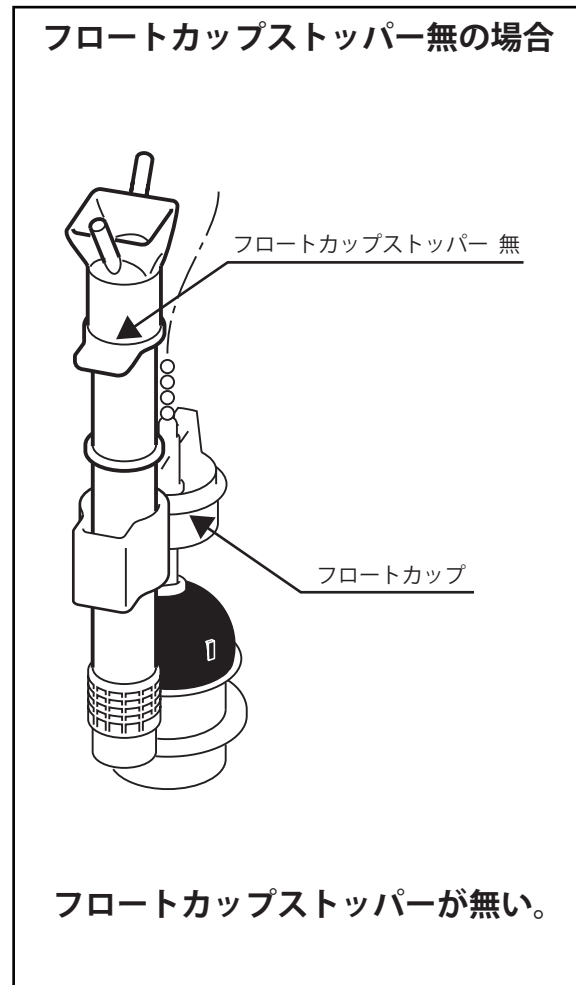
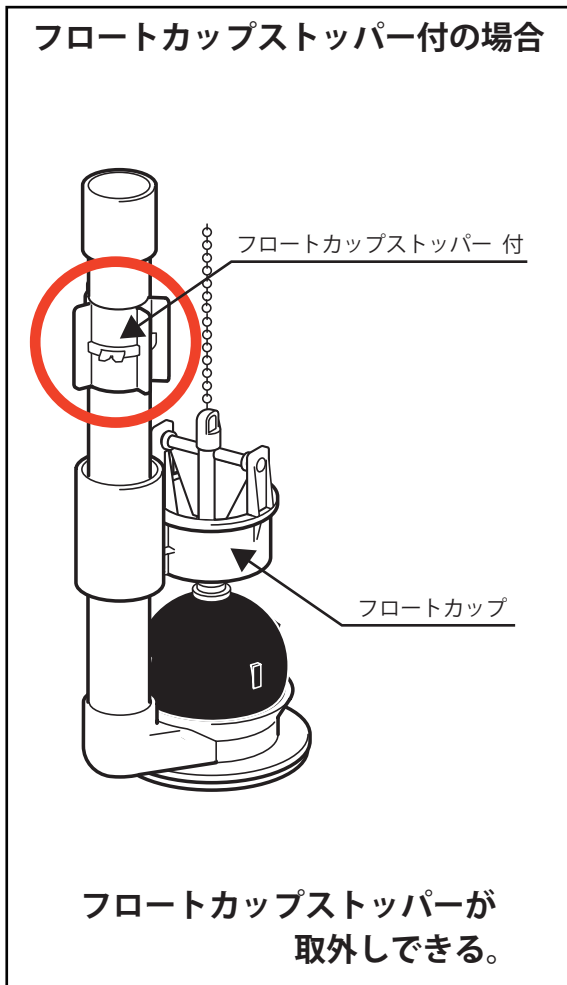


フロートカップ交換手順書

A-2187 A-3340 A-3638 A-5581

取付け前の確認

交換方法は2通りあります。
どちらの交換方法になるか、下記を参照して確認してください。



フロートカップストッパー付の場合

管理番号：00047-002(2/10)からはじまる
の交換方法を参照してください。

フロートカップストッパー無の場合

管理番号：00047-002(5/10)からはじまる
の交換方法を参照してください。

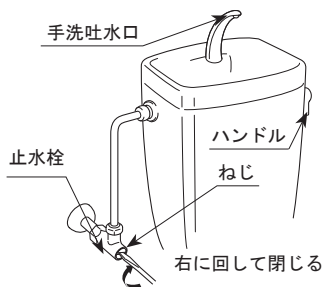
フロートカップの交換方法

フロートカップストッパー付の場合

① 古いフロートカップの取外し

- (1) 止水栓のねじをマイナスドライバーで右に回して、給水を止めます。

※止水栓はタンクの左、または右にあります。このとき止水栓ねじの最初の位置を覚えておいてください。(止水栓は適切な水量に調節されているので、作業後に元に戻す必要があります)



- (2) タンクのハンドルを回して、タンク内の水を抜きます。

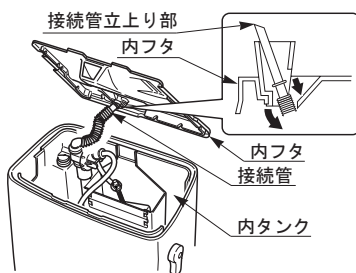
注意1 参照

- (3) タンクフタをゆっくり持ち上げて外し、安定した場所に置きます。

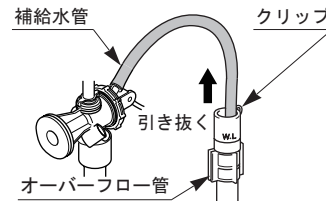
内フタがあれば外します。

※タンクフタを外す際は、フタから残水が出る場合がありますので、ビニールシートなどを準備しておくことをお勧めします。

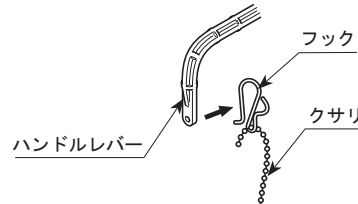
注意2 参照



- (4) 補給水管がオーバーフロー管に差し込まれていれば、抜きます。
※クリップは紛失しないようにしてください。



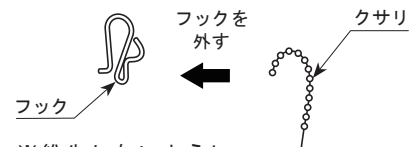
- (5) ハンドルレバーからフックをクサリごと外します。



- (6) 取外したフロートカップのクサリからフックを取外します。

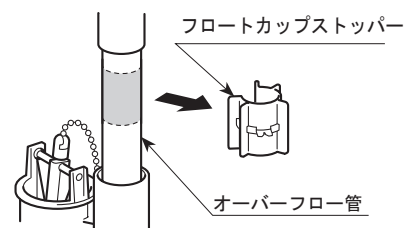
取外したフックは新しいフロートカップ取付けに使用します。

※フックがクサリのどの位置に取付いていたか憶えておくと新しいフロートカップ取付け後の調整が簡単になります。



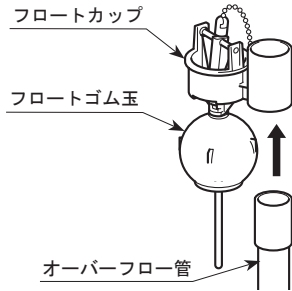
※紛失しないようにしてください。

- (7) フロートカップストッパーをオーバーフロー管から外します。



- (8) フロートカップとフロートゴム玉をオーバーフロー管から外します。

注意 4 参照

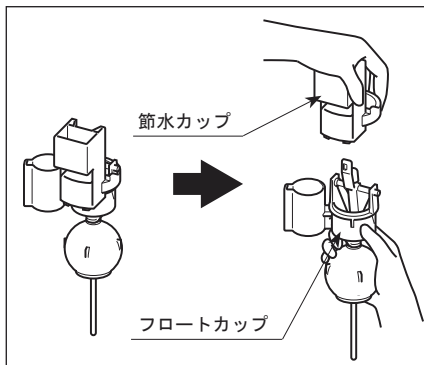


② 古いフロートカップから節水カップ取外し

- (1) フロートカップに節水カップが取付いている場合は一旦取外します。取外した節水カップは新しいフロートカップの取付けに使用します。

注意 5 参照

A-2187 A-3340 の場合

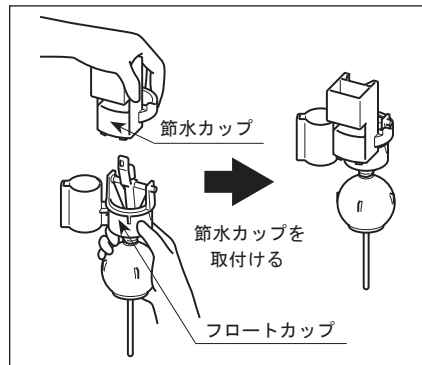


③ 新しいフロートカップへ節水カップ取付け

- (1) 先ほど古いフロートカップから節水カップを取外した場合は取外した節水カップを新しいフロートカップへ取付けます。

注意 6 参照

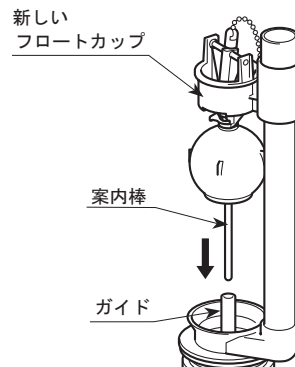
A-2187 A-3340 の場合



④ 新しいフロートカップの取付け

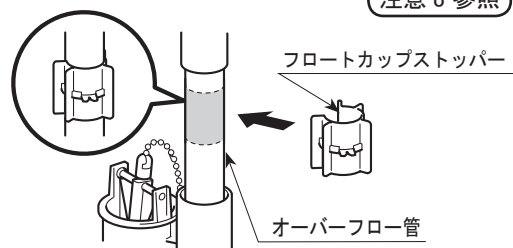
- (1) フロートカップをオーバーフロー管に取付け、フロートゴム玉の案内棒をフロート弁座のガイド穴に差し込みます。

注意 7 参照

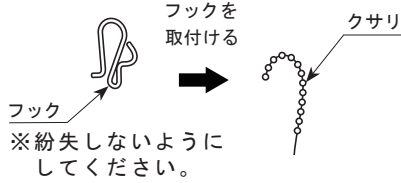


- (2) フロートカップストッパーをオーバーフロー管に取付けます。

注意 8 参照



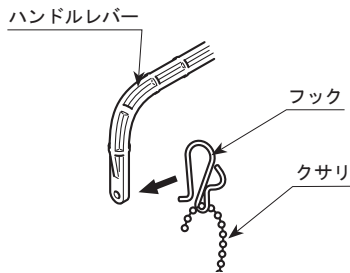
- (3)古いフロートカップから取外したフックを新しいフロートカップに取付けます。



- (4)フックをクサリごとハンドルレバーに取付けます。

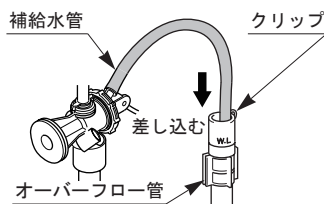
※奥までしっかり取付けてください。

注意9 参照

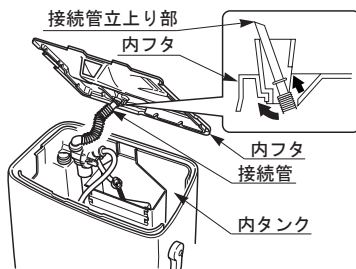


- (5)フロートカップ交換前に補給水管がオーバーフロー管に差し込まれていれば元に戻します。

※クリップで補給水管をオーバーフロー管に固定してください。

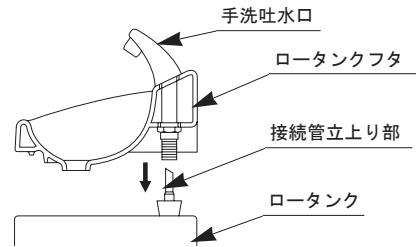


- (6)内フタがある場合は図のようにはめ込みます。
内フタの四隅を押さえ、“パチン”と音がするまで内タンクにしっかりと
はめ込みます。



- (7)タンクフタをゆっくり載せます。
手洗付の場合、接続立上り部を手洗吐水口に差し込むようにしてタンクフタを載せます。

注意10 参照



- (8)止水栓のねじをマイナスドライバーで左に回してから通水します。

※このとき、止水栓は最初の位置に戻してください。

⑤ 取付け後の確認

- (1)洗浄ハンドルを2～3度操作して正常に作動するか、水漏れしないか確認します。

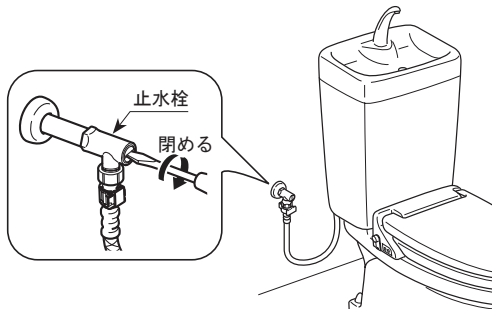
※大・小それぞれ確認してください。

フロートカップストッパー無の場合

① 古いフロートカップの取外し

- (1) 止水栓のねじをマイナスドライバーで右に回して、給水を止めます。

※止水栓はタンクの左、または右にあります。
このとき止水栓ねじの最初の位置を覚えておいてください。(止水栓は適切な水量に調節されているので、作業後に元に戻す必要があります)



- (2) タンクのハンドルを回して、タンク内の水を抜きます。

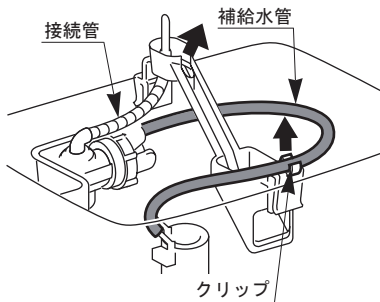
注意1 参照

- (3) タンクフタをゆっくり持ち上げて外し、安定した場所に置きます。
内ブタがあれば外します。

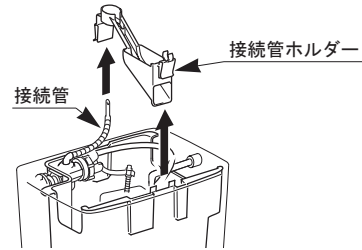
※タンクのフタを外す際は、フタから残水が出る場合がありますので、ビニールシートなどを準備しておくことをお勧めします。

注意2 参照

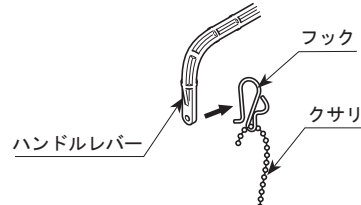
- (4) 接続管ホルダーがあれば接続管を手前にずらして外し、補給水管をクリップにから外します。



- (5) 接続管ホルダーを外します。

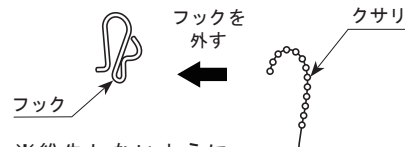


- (6) ハンドルレバーからフックをクサリごと外します。



- (7) 取外したフロートカップのクサリからフックを取外します。
取外したフックは新しいフロートカップ取付けに使用します。

※フックがクサリのどの位置に取付いていたか覚えておくと新しいフロートカップ取付け後の調整が簡単になります。



(8)オーバーフロー管を矢印の方向に回します (①)

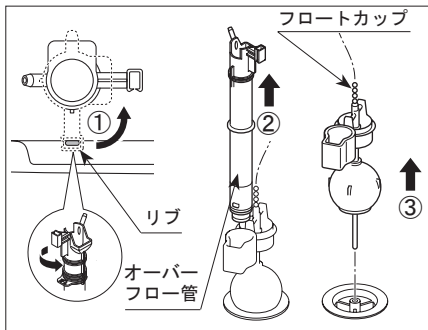
注意 3 参照

(9)オーバーフロー管を真上に引っ張って取出します (②)

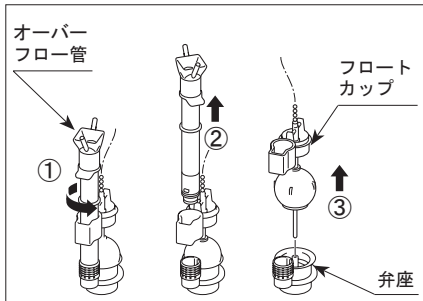
(10)フロートカップを取出して、フロートゴム玉をフロートカップから外します (③)

注意 4 参照

〈オーバーフロー管が固定されている場合〉



〈オーバーフロー管の固定が根元のみの場合〉

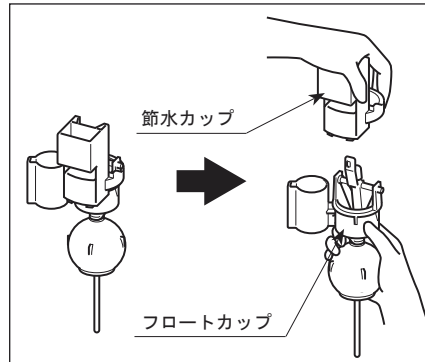


② 古いフロートカップから節水カップ取外し

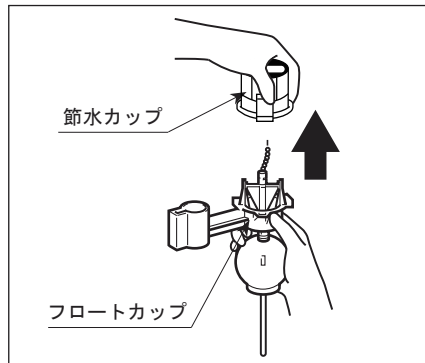
(1)フロートカップに節水カップが取付いている場合は一旦取外します。取外した節水カップは新しいフローカップの取付けに使用します。

注意 5 参照

A-3638 A-5581 の場合



A-3638 (※) の場合

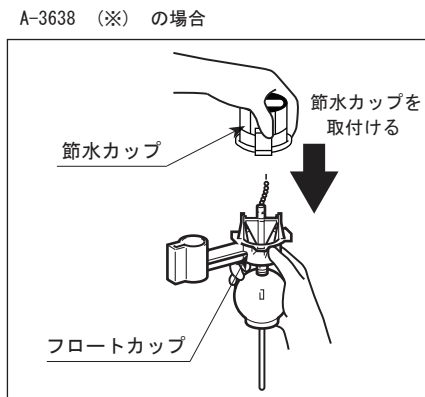
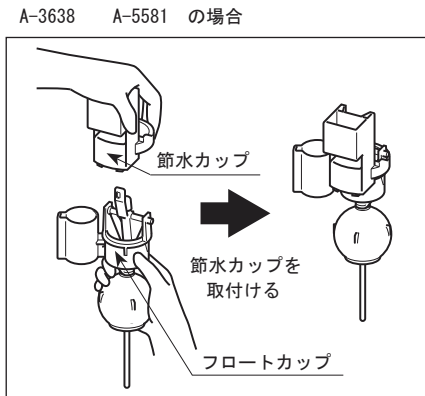


(※) A-3638 に取付いているフロートカップは2種類あります。外観からご確認ください。

③ 新しいフロートカップへ節水カップ取付け

- (1) 先ほど古いフロートカップから節水カップを取外した場合は取外した節水カップを新しいフロートカップへ取付けます。

注意 6 参照



④ 新しいフロートカップの取付け

- (1) フロートカップをフロート弁座に取付けます。

注意 7 参照

- (2) オーバーフロー管を差し込んでください。

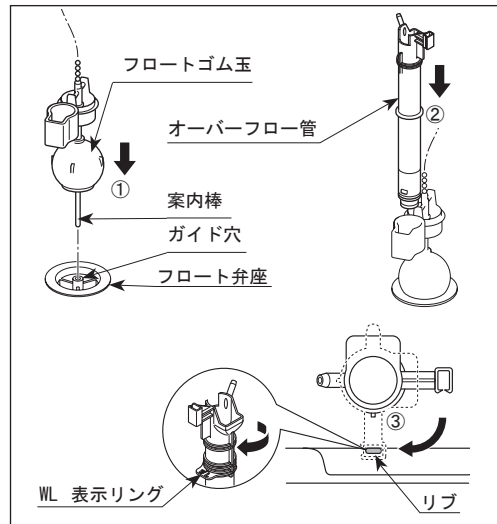
※フロートカップの円筒部にオーバーフロー管が通るように差し込んでください。

- (3) オーバーフロー管を回して固定します。

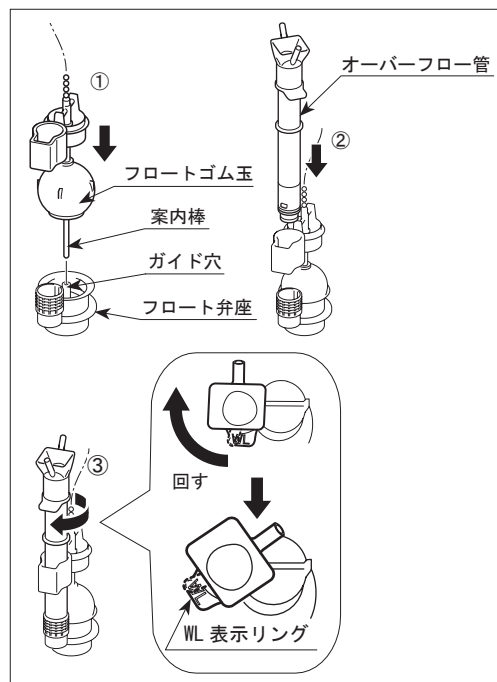
※オーバーフロー管が固定されている場合は、リブに取付けます。

注意 3 参照

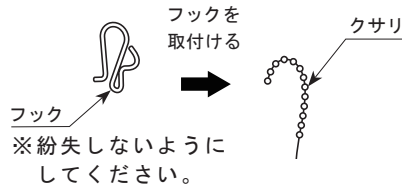
〈オーバーフロー管が固定されている場合〉



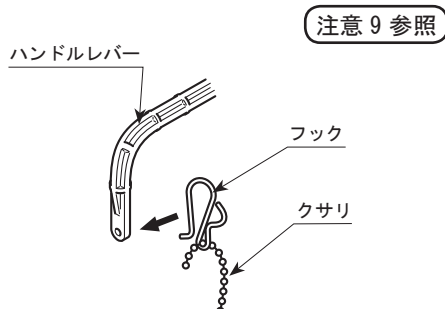
〈オーバーフロー管の固定が根元の場合〉



- (4)古いフロートカップから取外したフックを新しいフロートカップに取付けます。

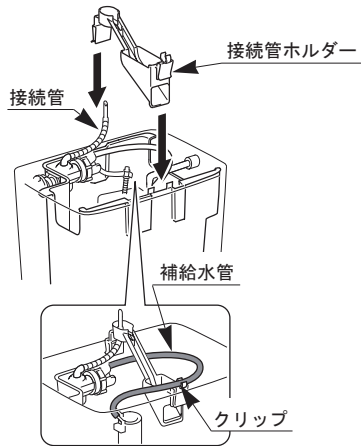


- (5)フックをクサリごとハンドルレバーに取付けます。



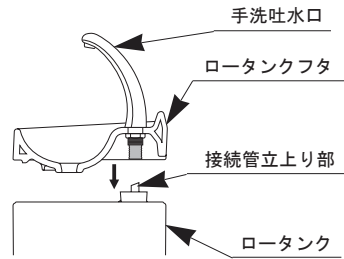
<手洗付の場合>

- (6)取外した接続管ホルダーがあれば、取外した逆手順で接続管、補給水管を取付けます。



- (7)タンクフタをゆっくり載せます。
手洗付の場合、接続立上り部を手洗吐水口に差し込むようにしてタンクフタを載せます。

注意10 参照



- (8)止水栓のねじをマイナスドライバーで左に回してから通水します。

※このとき、止水栓は最初の位置に戻してください。

⑤ 取付け後の確認

- (1)洗浄ハンドルを2～3度操作して正常に作動するか、水漏れしないか確認します。

※大・小それぞれ確認してください。

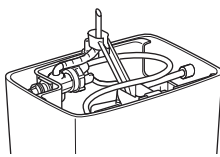
注意事項

注意 1

- このときタンクの手洗吐水口から水が出ないことを確認してください。

注意 2

- タンクフタ・内フタを外した後、タンク中をデジタルカメラなどで写真撮影しておくとし新しいフロートカップ取付け後、取外した部品の組み付けが簡単になります。

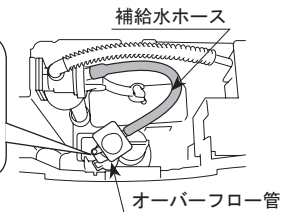


デジタルカメラ
など

注意 3

- フロートゴム玉・Oリングを傷つけないようにしてください。
※止水不良の原因になります。
- 補給水ホースを取外した場合は、必ず元の位置に戻してください。
※洗浄不良の原因になります。

補給水管ホースは、オーバーフロー管の正面側の管に差し込まないでください。
※漏水の原因になります。

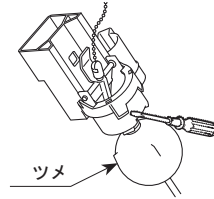


注意 4

- 古いフロートゴム玉を触るときは、手が汚れることがありますので、ゴム手袋等をしてください。
- 抜き取る際はきつくなっているため、注意して抜き取ってください。

注意 5

- 古いフロートゴム玉を触るときは、手が汚れることがありますので、ゴム手袋等をしてください。
- 節水カップなどはツメをマイナスドライバーなどで、ツメを1ヶ所ずつひっかけて外すと、簡単に取外せます。

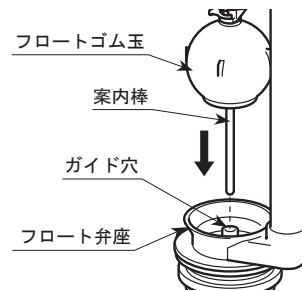


注意 6

- 節水カップにあるツメを新しいフローカップに確実にかけてください。
※洗浄不良の原因になります。

注意 7

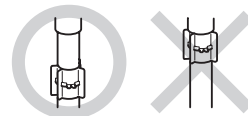
- フロートゴム玉を傷つけないようにしてください。
※止水不良の原因になります。
- フロートゴム玉の案内棒をフロート便座のガイド穴に確実に差し込んでください。
※止水不良の原因になります。



- フロート弁座が水アカ等で汚れている場合は、柔らかい布等でふき取ってください。

注意 8

- ストップパーは、正しい位置に取付けてください。
※洗浄不良の原因になります。



注意 9

- クサリの長さをきちんと調節してください。
※止水不良の原因になります。
- クサリをフックに取付けるときは、奥までしっかりと取り付けてください。
※止水不良の原因になります。

注意 10

- タンクフタが浮いていたり、ぐらつく場合は接続管の差し込み不十分ですので、再度差し込み直してください。
※漏水の原因になります。