

## 取付けの注意

施工説明書を参照しながら水栓金具の取付けをしてください。

水栓取付後は必ず施工説明書に記載されている施工後の確認及び調節をしてください。

パッキンは付属のパッキンを使用し、図のように取り付けてください。

既設の取付脚がゆるまないように注意して作業をしてください。

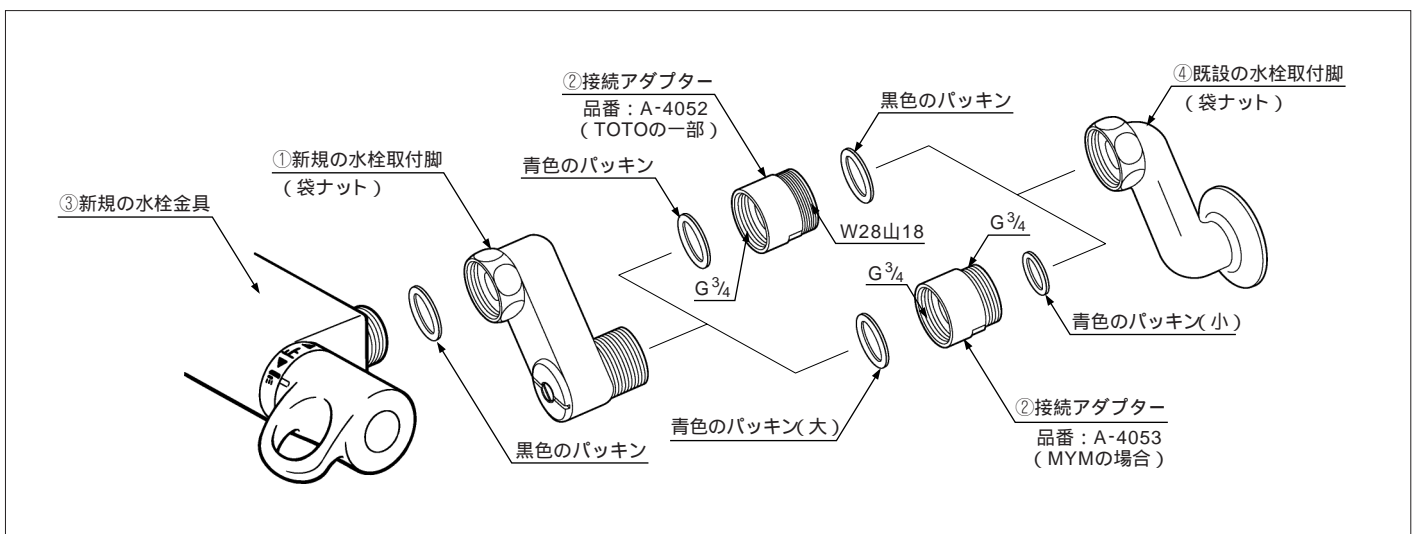
### [ A-4052, A-4053の場合 ]

(1)新規の水栓取付脚①と接続アダプター②を締め付けます。

(2)新規の水栓金具③に新規の水栓取付脚①の袋ナットを軽く締め付けます。

(3)既設の水栓取付脚④のピッチに新規の水栓取付脚①のピッチを合わせ、既設の水栓取付脚④の袋ナットを軽く締め付けます。

水栓金具が水平になるようにバランスをとり、各袋ナットをしっかり締め込みます。



### [ A-4054, A-4055の場合 ]

(1)既設の水栓取付脚④に接続アダプター②を締め付けます。

(2)新規の水栓金具③に新規の水栓取付脚①の袋ナットを軽く締め付けます。

(3)既設の水栓取付脚④のピッチに新規の水栓取付脚①のピッチを合わせ、接続アダプター②の袋ナットを軽く締め付けます。

水栓金具が水平になるようにバランスをとり、各袋ナットをしっかり締め込みます。

