

必要な工具	プラスドライバー
-------	----------

## ■交換手順

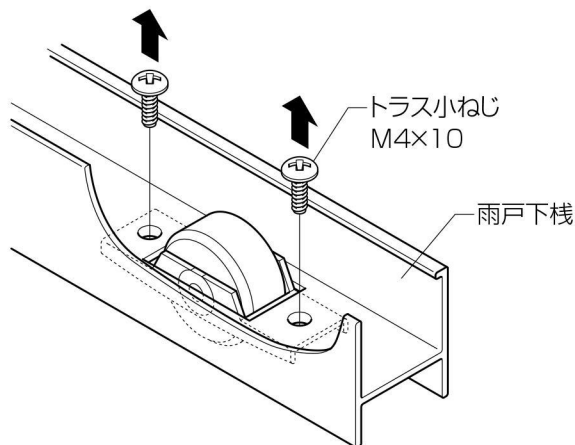
●戸車に同梱されているナットはカールイ雨戸でのみ使用します。

ミゾ用	ドブ用	レール用

## ■交換方法

1.戸車を外します。

※旧部品は、取付け穴が1つの場合と2つの場合があります。交換用部品は1穴です。



取り付け方	Danルーバー雨戸、Dan単体雨戸 部品に同梱されているナットは使用しません。	取り付け方	カールイ雨戸 部品に同梱されているナットを使用します。
商品名		商品名	
<p>交換用戸車</p> <p>トラス小ねじ</p>		<p>交換用戸車</p> <p>ナット(戸車に同梱)</p>	

## ■交換後のチェック

●取付けねじのゆるみがないことを確認してください。