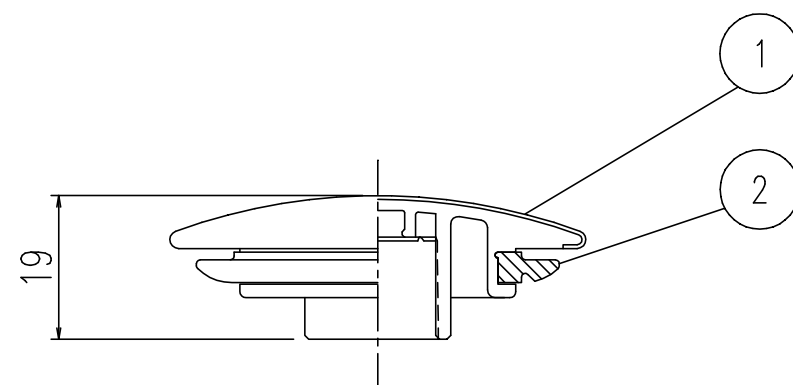
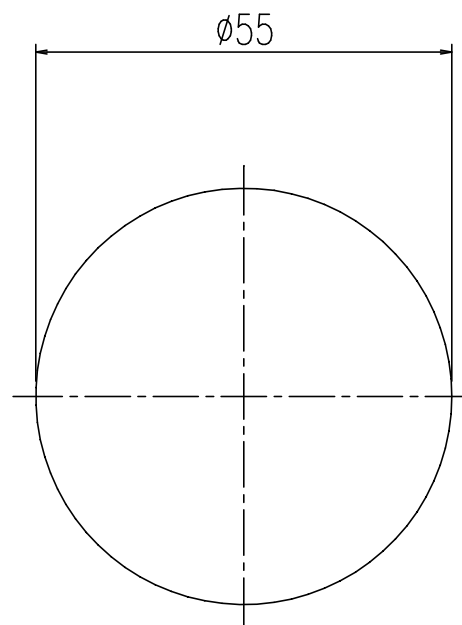
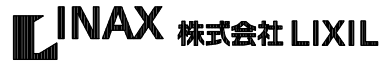


No.	部 品 名
1	密閉栓本体(金属製)
2	密閉栓パッキン



名称	プッシュワソウェイ式排水栓密閉フタ	日付	2007.4.17
品番	B21-SVAR2	尺度	1/1
図番	SPB2039A	 株式会社 LIXIL	