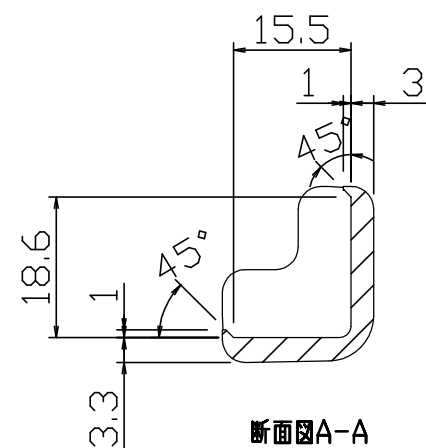
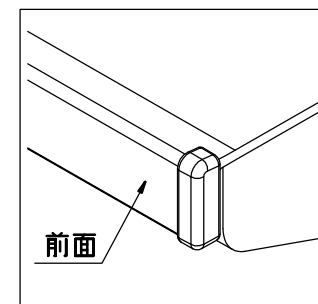
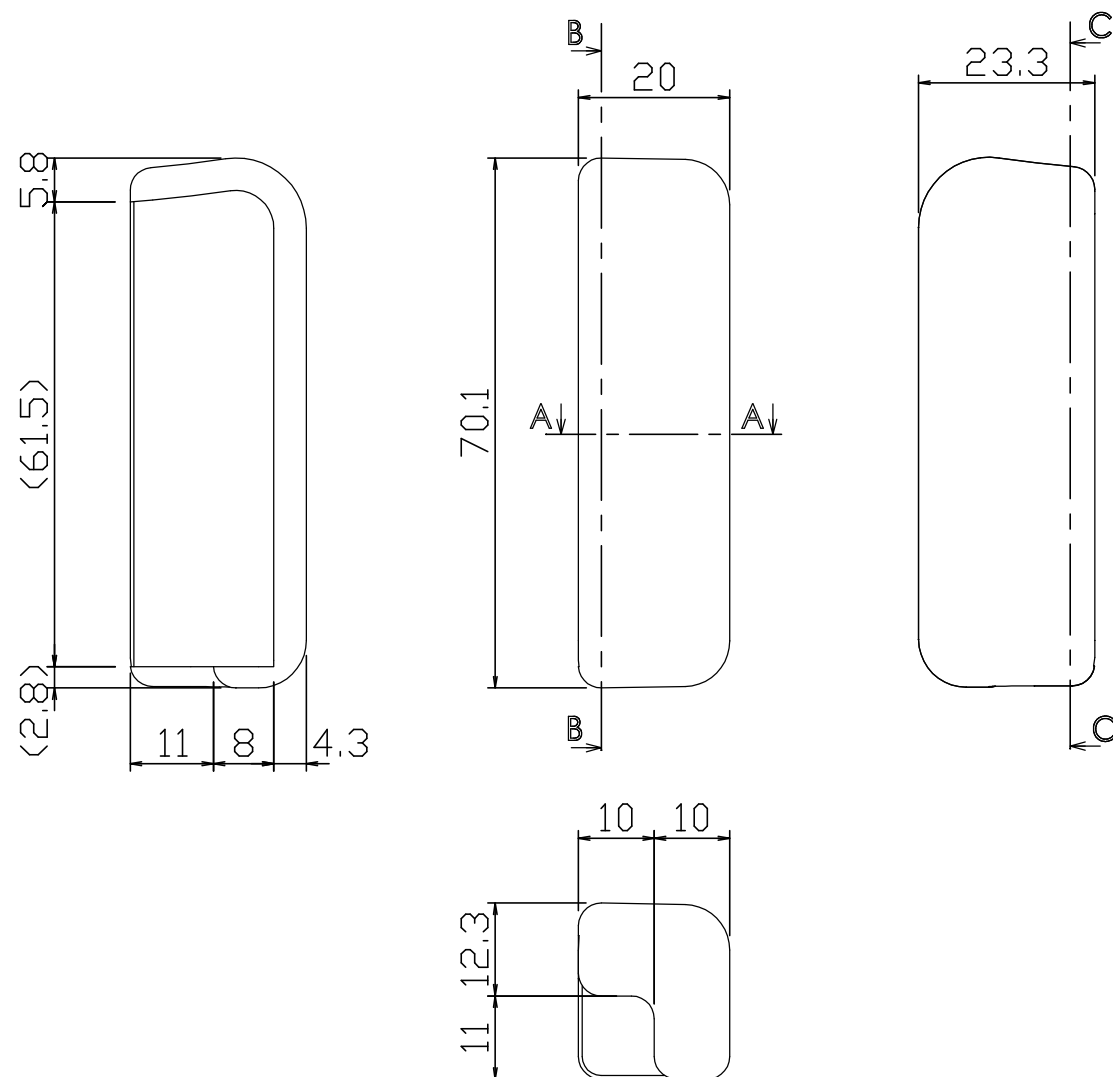
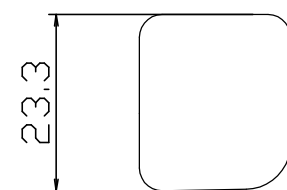


No.	品名	品番	数量	備考
1	コーナーカバー	BB-CPR-VH-SET	1	オレフィン系エラストマー

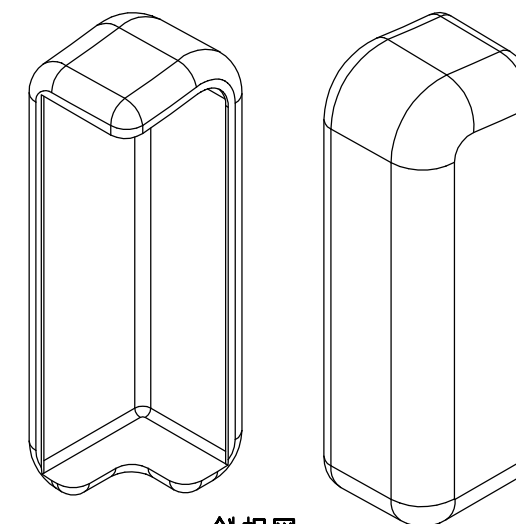
*ラウンドタイプ専用、カウンター用コーナーカバー右用です。



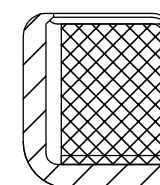
断面図A-A



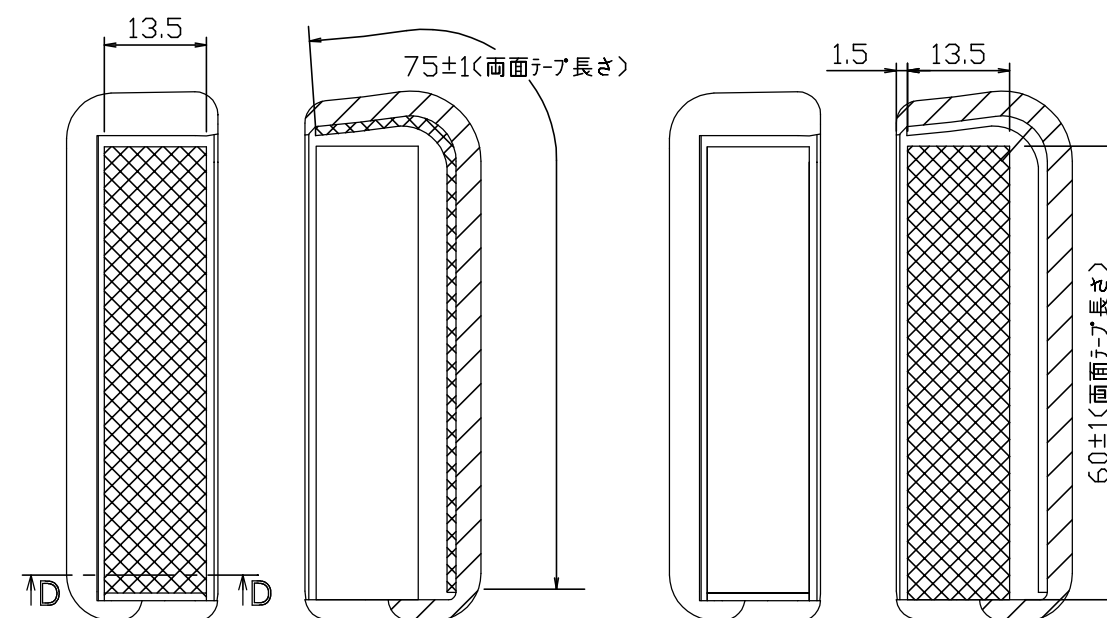
コーナーカバー取付図(Lタイプ)



斜视图



断面図D-D



断面図C-C

断面図B-B

断面図C-C

断面図B-B

両面テープ貼り位置図
(長いテープ)

両面テープ貼り位置図
(短いテープ)

名称	コーナーカバー	図面	担当	検図	図番	PTVHOP390
					日付	2015.01.07
品番	BB-CPR-VH-SET	縮尺	株式会社 LIXIL			
		1/1				