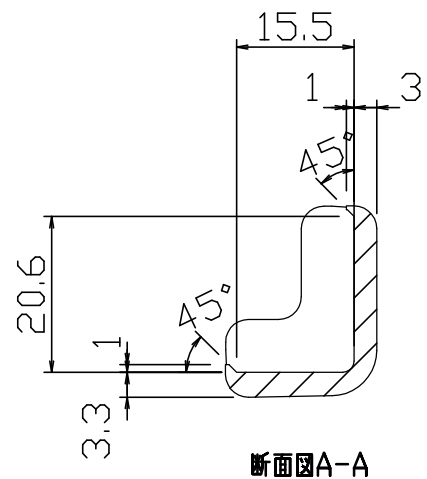
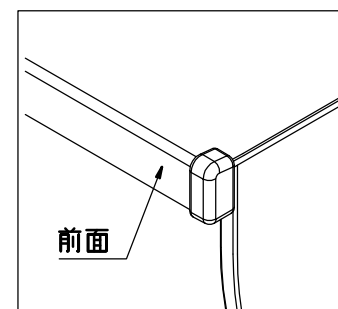


No.	品名	品番	数量	備考
1	コーナーカバー	BB-CPR-VS-SET	1	オレフィン系エラストマー

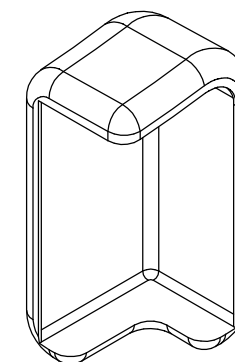
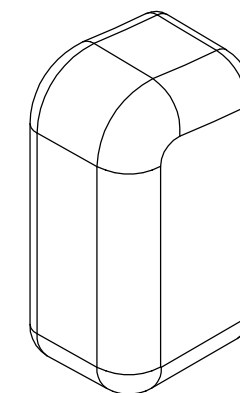
\*自立歩行者向け専用、カウンター用コーナーカバー右用です。



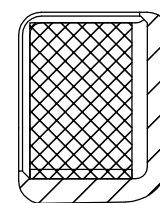
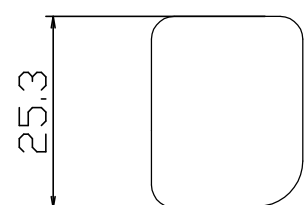
断面図A-A



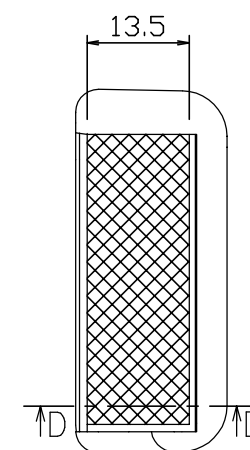
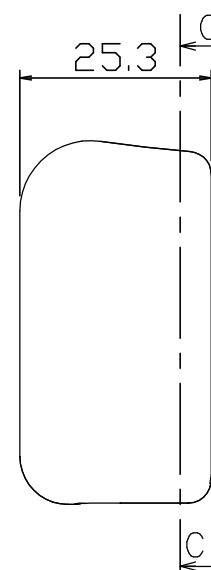
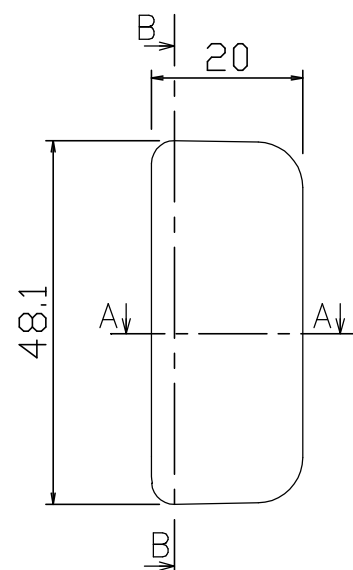
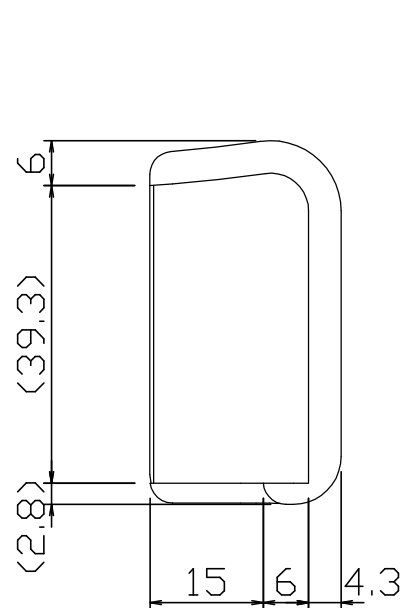
コーナーカバー取付図(Rタイプ)



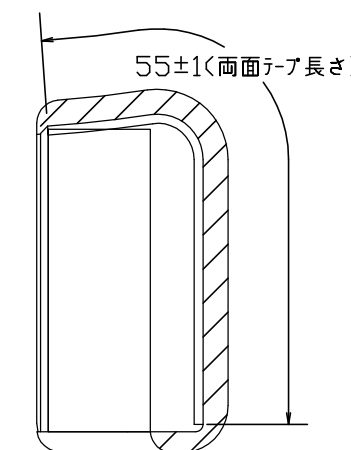
斜視図



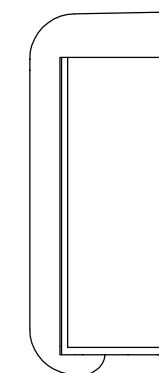
断面図D-D



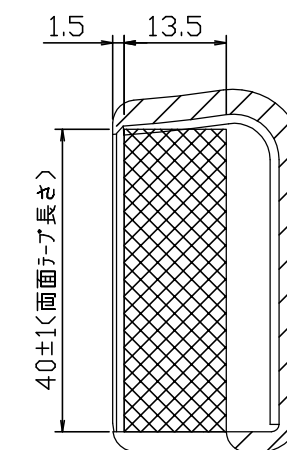
断面図C-C



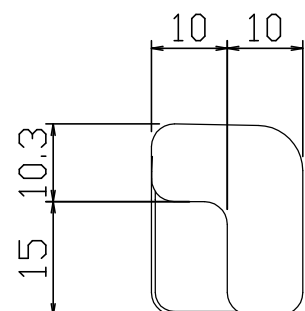
断面図B-B



断面図C-C



断面図B-B



両面テープ貼り位置図  
(長いテープ)

両面テープ貼り位置図  
(短いテープ)

名称	コーナーカバー	図面	担当	検図	図番	PTVSDP393
					日付	2015.01.07
品番	BB-CPR-VS-SET	縮尺	<b>株式会社 LIXIL</b>			
		1/1				