
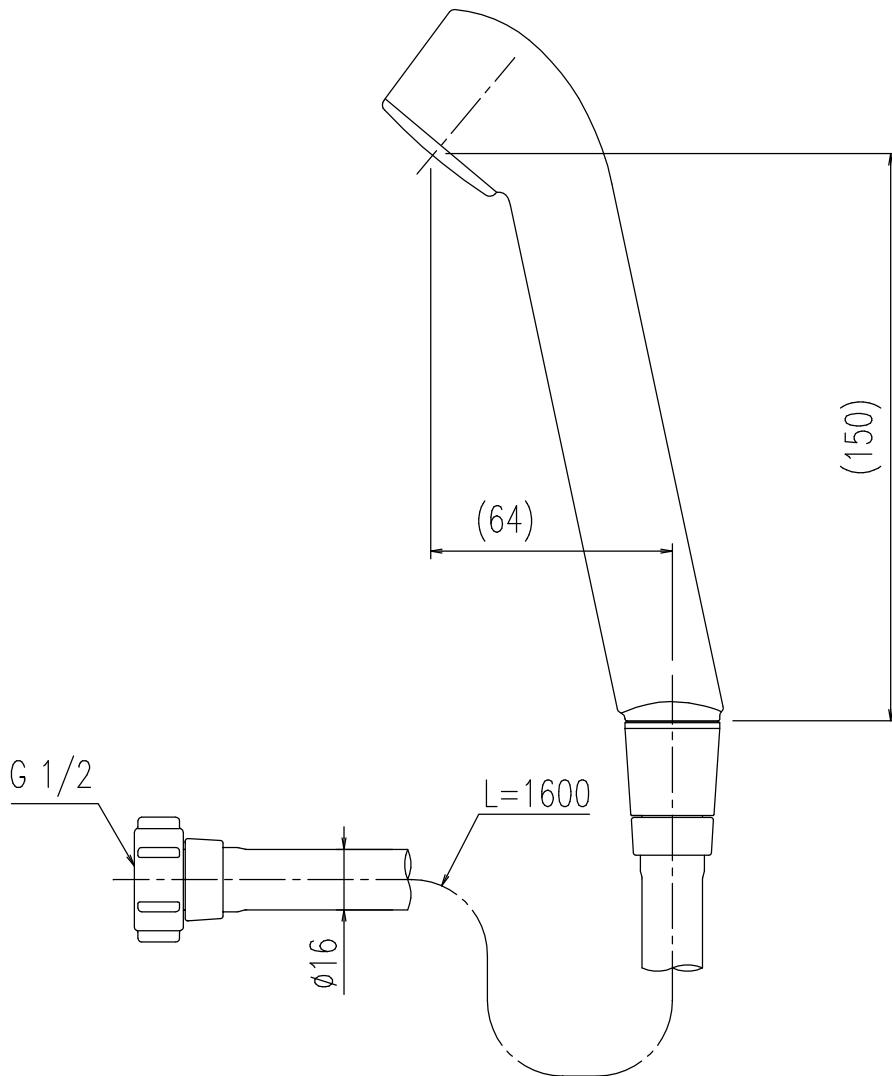

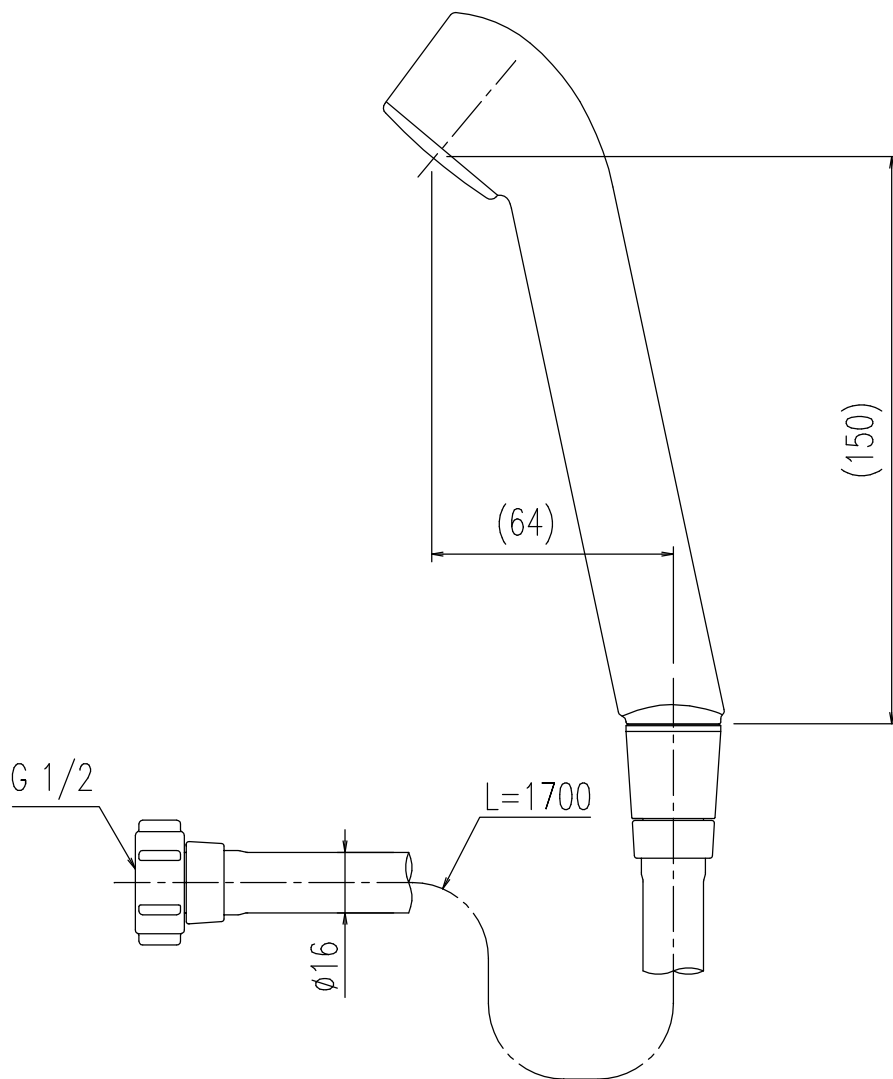



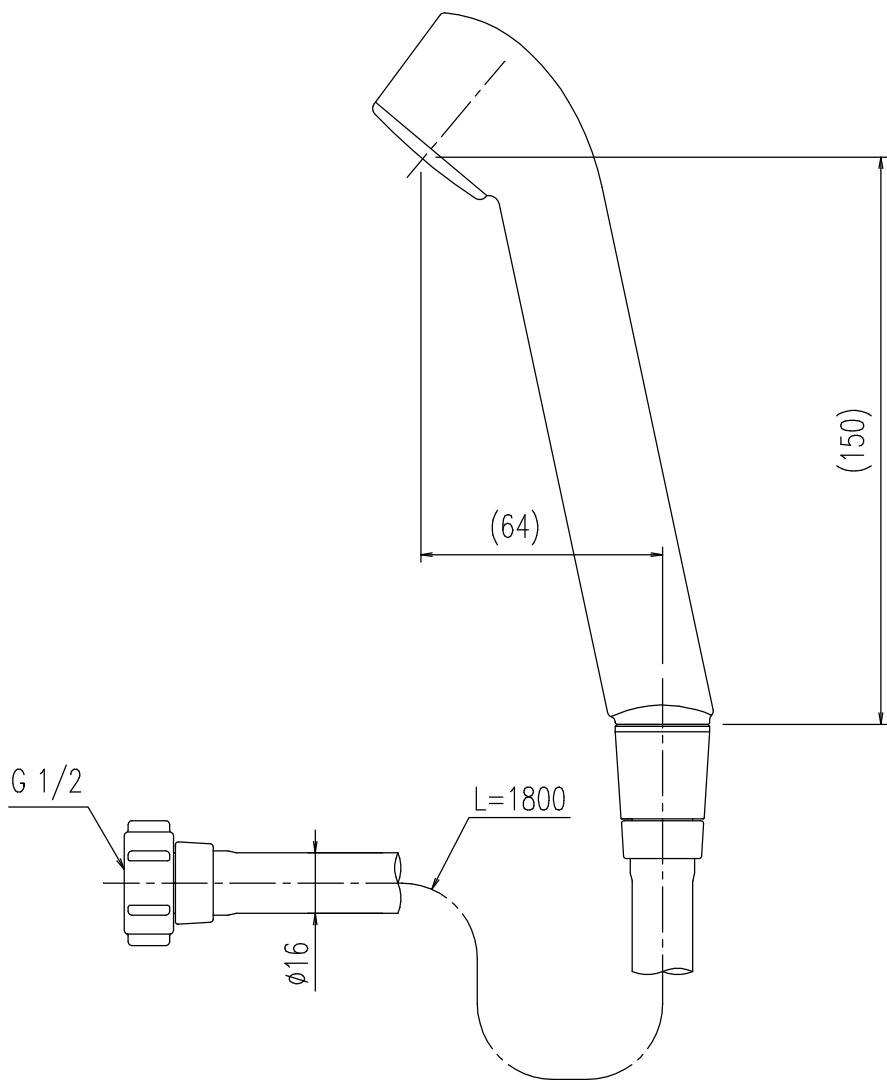
特記事項	品名	図面	担当	検図	図番
	ハンドシャワー				日付
	品番	尺度			
	BF-6JBP-PU1	1/2			
	番		株式会社 LIXIL		



特記事項	品名	図面	担当	検図	図番
	ハンドシャワー				日付
	品番	尺度	 株式会社 LIXIL		
	BF-6JBP(1.6)-PU1	1/2			



特記事項	品名	図面	担当	検図	図番
	ハンドシャワー				日付
	品番	尺度	 株式会社 LIXIL		
	BF-6JBP(1.7)-PU1	1/2			



特記事項	品名	図面	担当	検図	図番
	ハンドシャワー				日付
	品番	尺度	株式会社 LIXIL		
	BF-6JBP(1.8)-PU1	1/2			