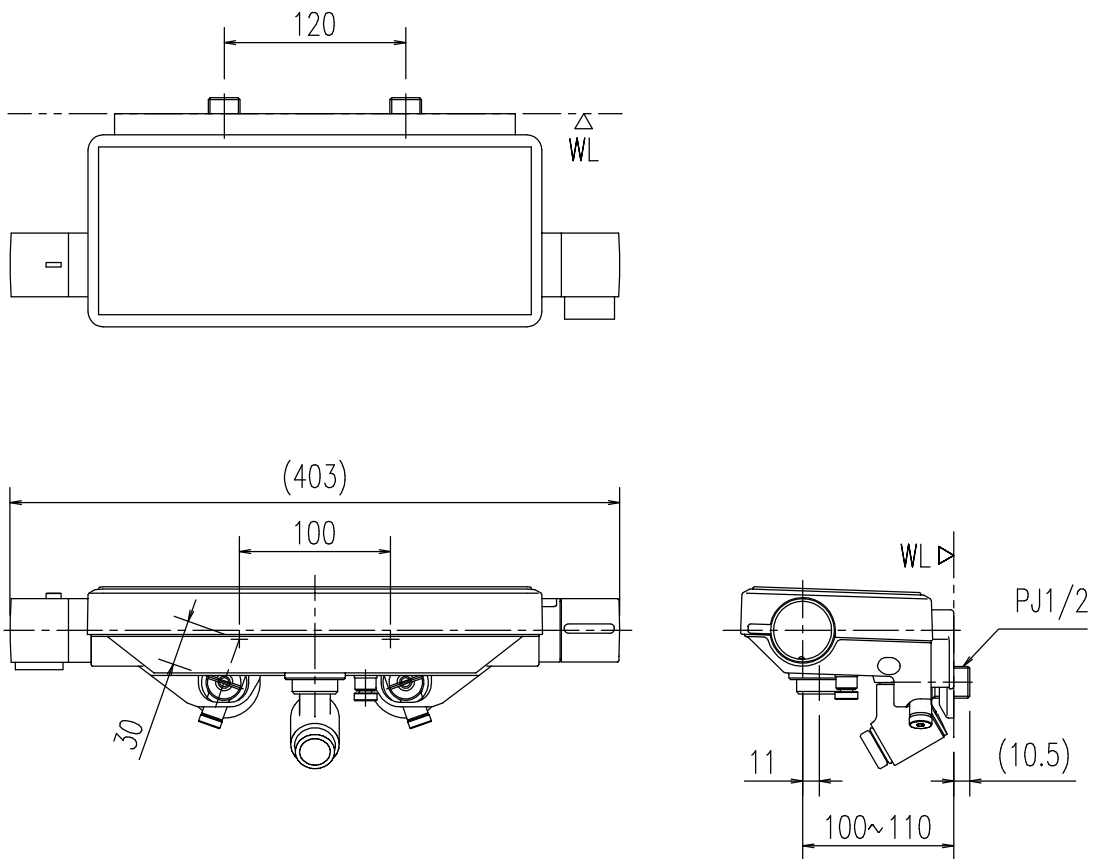


色：クリエモカ

特記事項	品名	図面	担当	検図	図番
	サーモスタット付シャワーバス水栓				日付
	品番	尺度	<b>株式会社 LIXIL</b>		
	BF-HW147TXW-PU4	1/5			



色：クリエモカ

特記事項	品名	図面	担当	検図	図番
	サーモスタット付シャワーバス水栓				日付
	品番	尺度	<b>株式会社 LIXIL</b>		
	BF-HW147TNXW-PU4	1/5			