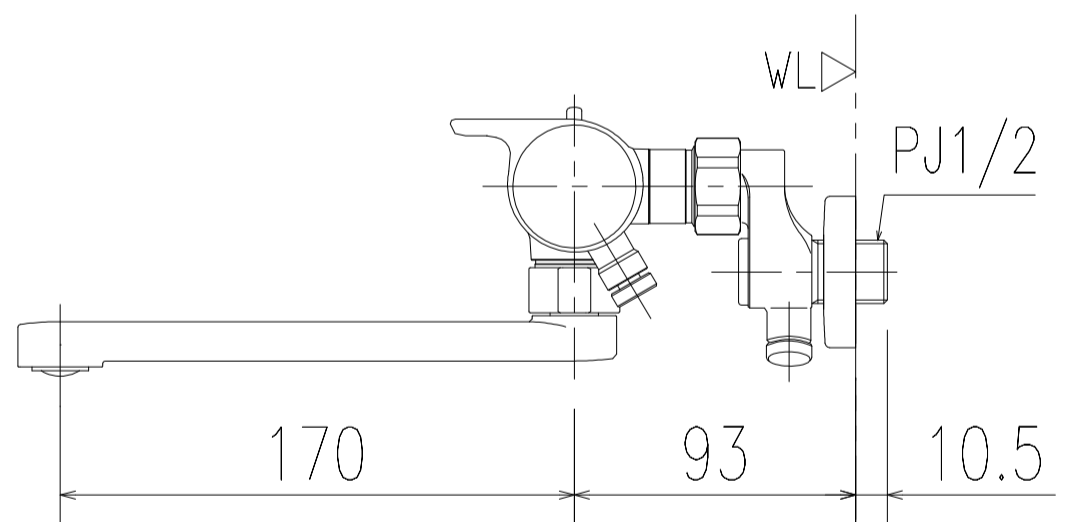
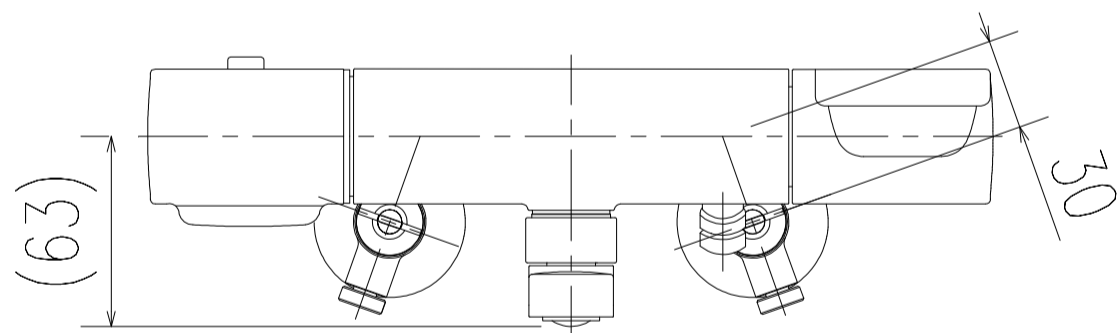
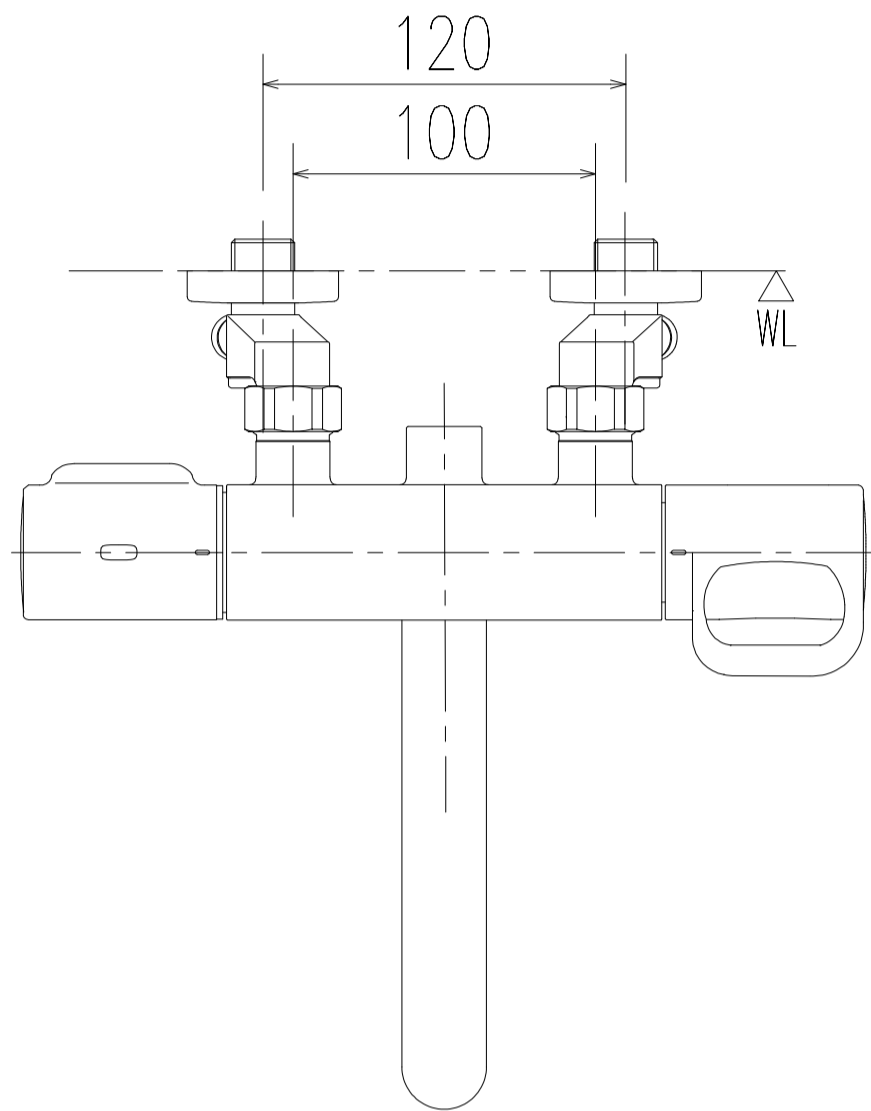


| | | | | | | |
|------|----|------------------|-----|-------------------|----|----|
| 特記事項 | 品名 | サーモスタット付シャワーバス水栓 | 図面 | 担当 | 検図 | 図番 |
| | | | | | | 日付 |
| | 品番 | BF-KA145TX-F12PU | 尺度 | 株式会社 LIXIL | | |
| | | | 1/5 | | | |



| | | | | | | |
|------|----|------------------|-------------------|----|------------|----|
| 特記事項 | 品名 | サーモスタット付シャワーバス水栓 | 図面 | 担当 | 検図 | 図番 |
| | 品番 | | BF-KA145TNX-F12PU | 尺度 | 株式会社 LIXIL | |
| | | | 1/5 | | | |