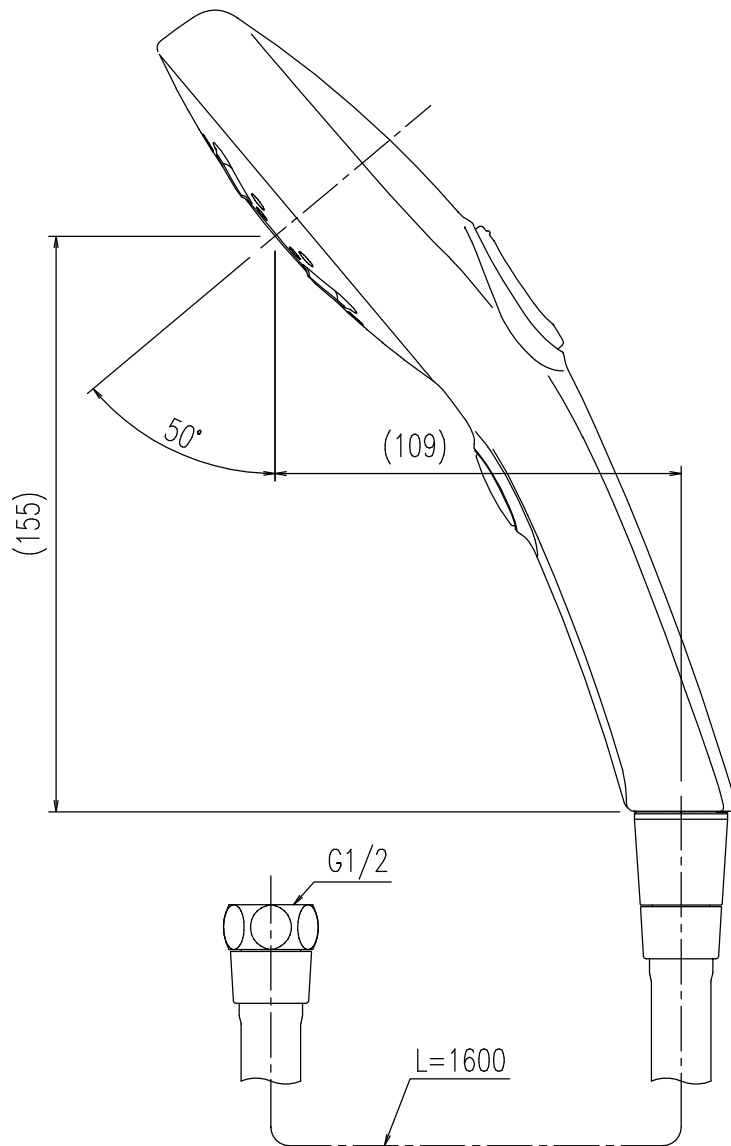
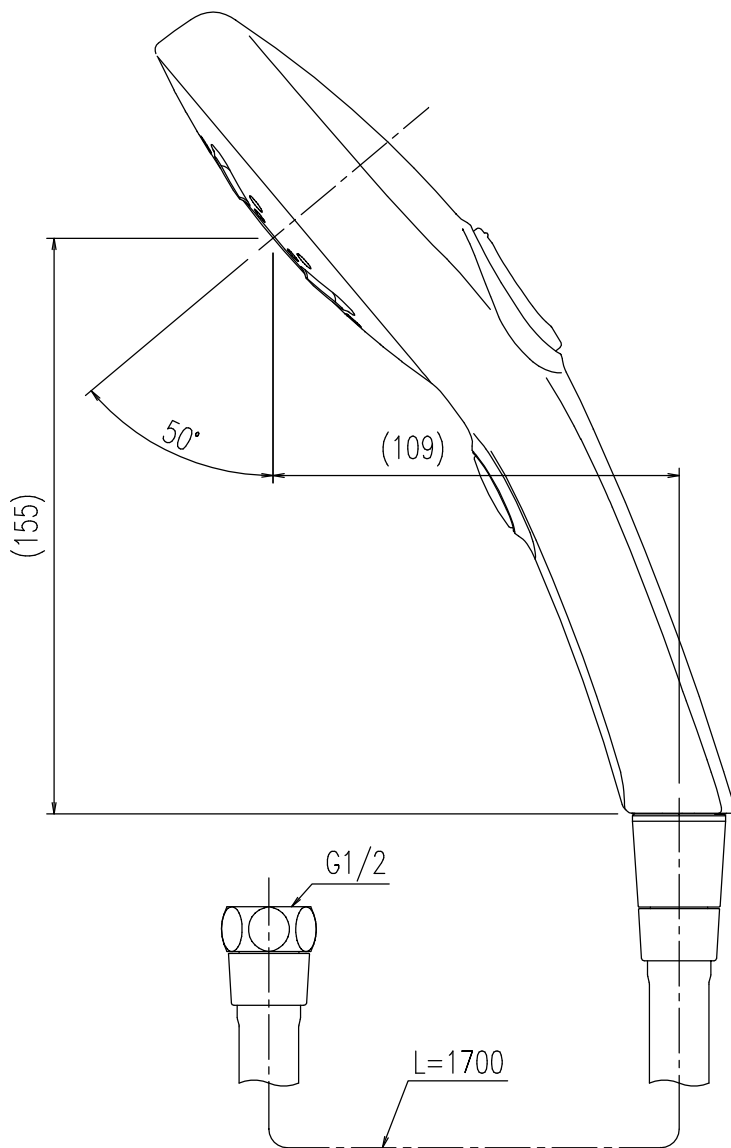


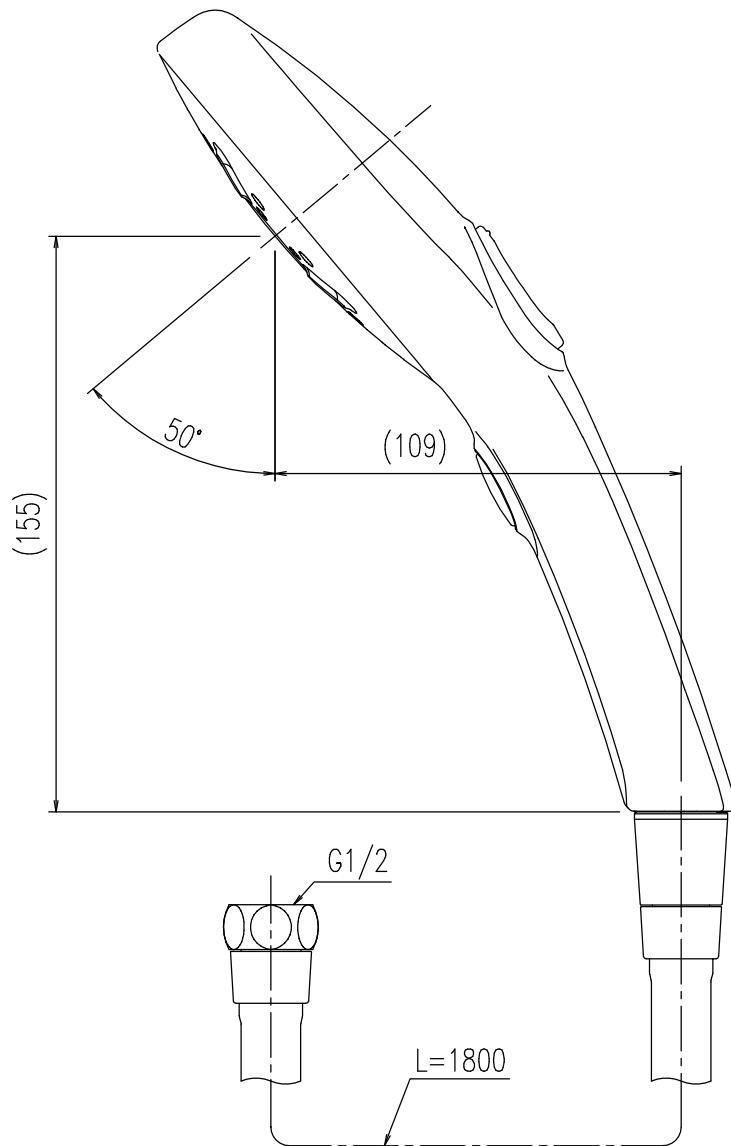
特記事項	品名	図面	担当	検図	図番
	ハンドシャワー				日付
	品番	尺度	株式会社 LIXIL		
	BF-SM6MBGE-PU	1/2			



特記事項	品名	図面	担当	検図	図番
	ハンドシャワー				日付
	品番	尺度	株式会社 LIXIL		
	BF-SM6MBGE(1.6)-PU	1/2			



特記事項	品名	図面	担当	検図	図番
	ハンドシャワー				日付
	品番	尺度	株式会社 LIXIL		
	BF-SM6MBGE(1.7)-PU	1/2			



特記事項	品名	図面	担当	検図	図番
	ハンドシャワー				日付
	品番	尺度	株式会社 LIXIL		
	BF-SM6MBGE(1.8)-PU	1/2			