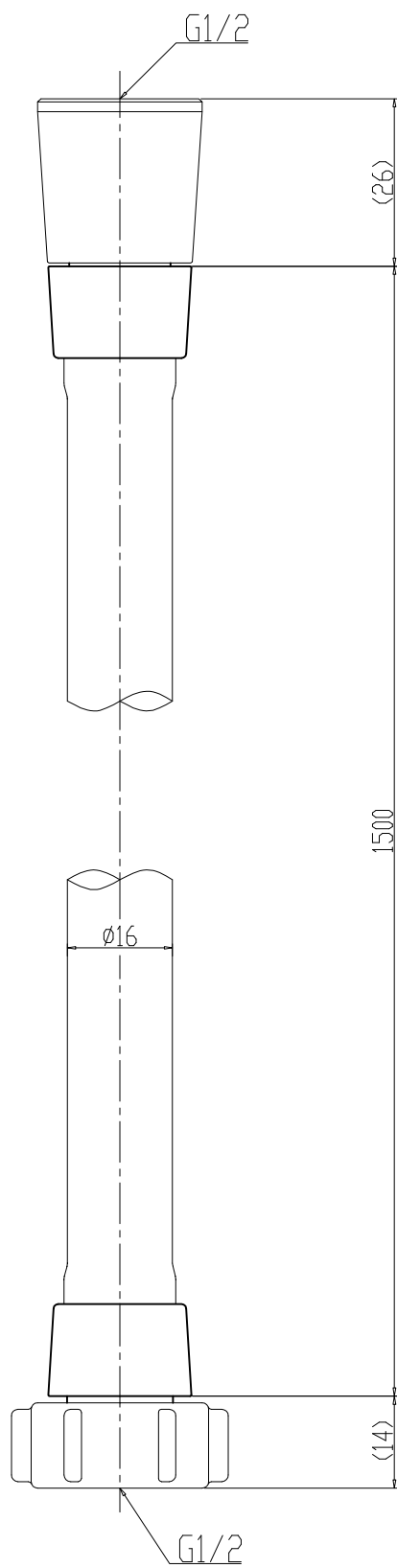


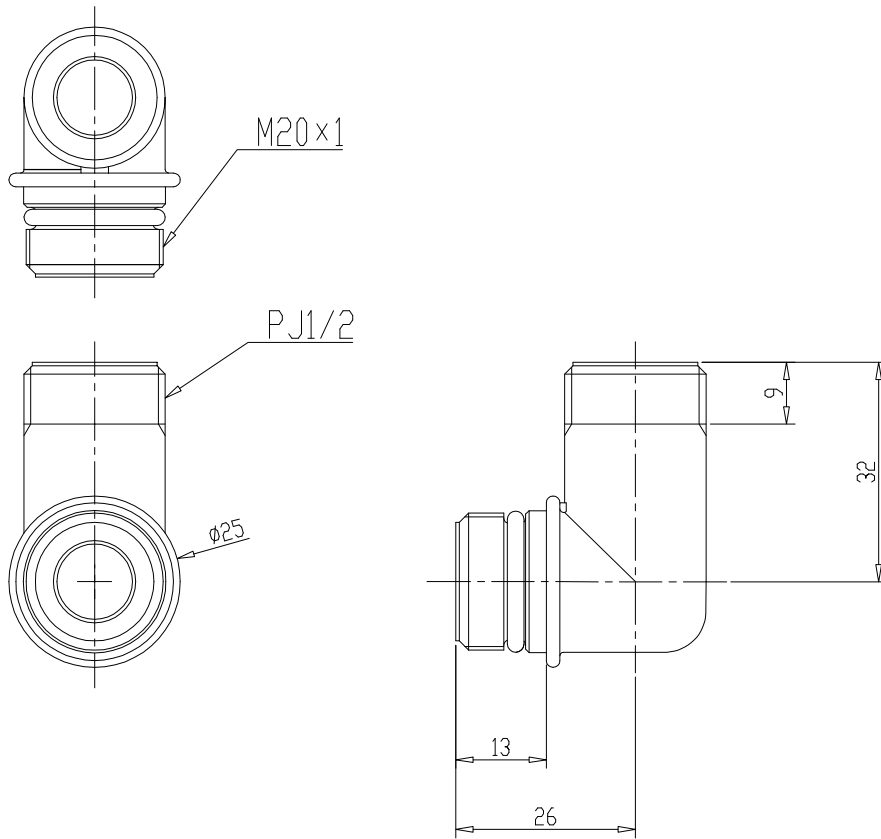
・()内は、参考寸法。

日付	尺度	1:2	製図	検図	品番	BF-SN6-PU	
図番						品名	シャワーヘッド
備考	株式会社 LIXIL						



※()内は、参考寸法

日付		尺度	1:1	製図		検図		品番	A-4215-PU
図番								品名	シャワーホース部
備考								株式会社 LIXIL	



日付		尺度	1:1	製図		検図		品番	A-1859-3-PU
図番								品名	シャワーホース部
備考									株式会社 LIXIL