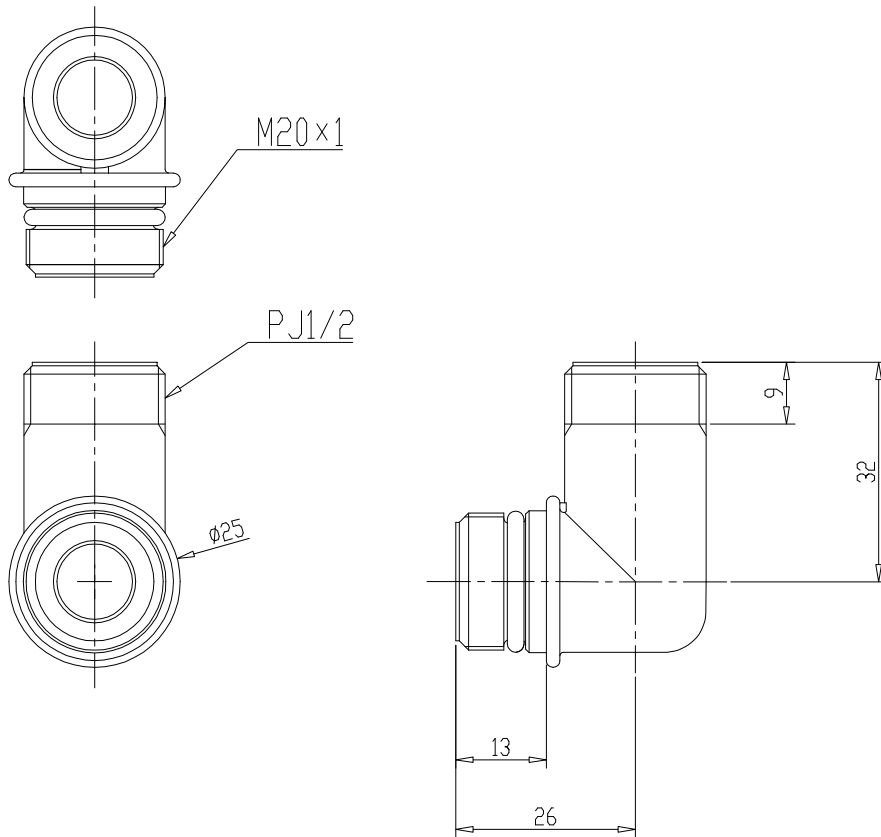


特記事項	品名	ハンドシャワー	図面	担当	検図	図番
	品番	BF-SN6BG-PU	尺度	株式会社 LIXIL		
			1/2			
						日付



日付		尺度	1:1	製図		検図		品番	A-1859-3-PU
図番								品名	シャワーホース部
備考									<b>株式会社 LIXIL</b>