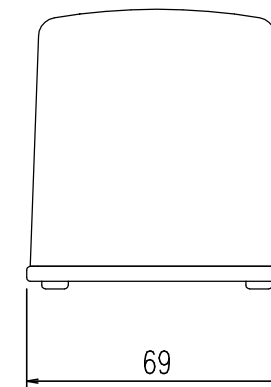
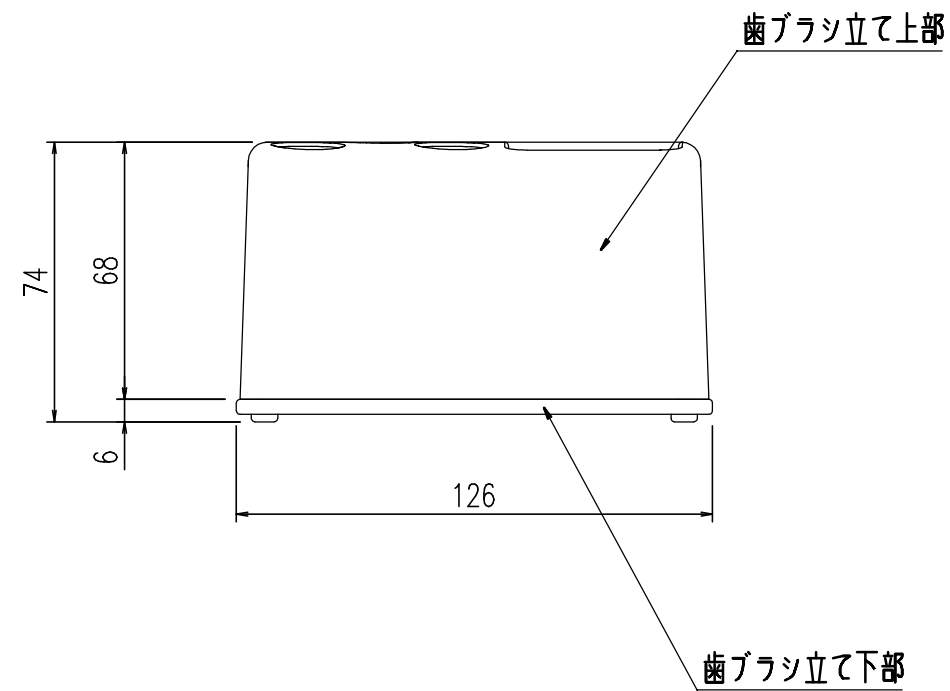
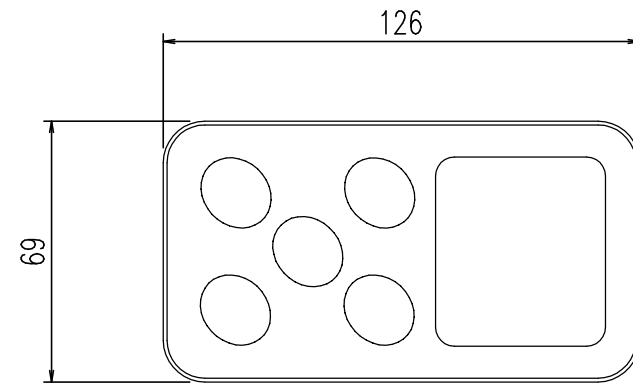


No.	品名	品番	数量	備考
1	歯ブラシ立て	BM-HB4(BW1) BM-HB4(BW1)-K	1	ホロボロピン

[注意事項]

- ・ BM-HB4(BW1)は、ミラーキャビネット同梱用になります。
- ・ BM-HB4(BW1)-Kは、単品出荷用(包装あり)になります。



物件名	歯ブラシ立て	図面	担当	検図	図番	PTPROP09
					日付	2012.12.01
品番	BM-HB4(BW1)	縮尺		株式会社 LIXIL		
	BM-HB4(BW1)-K	1/2				