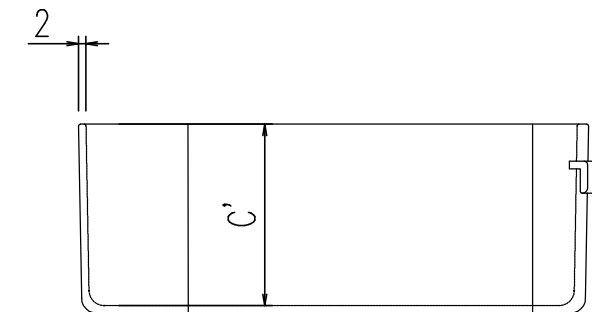
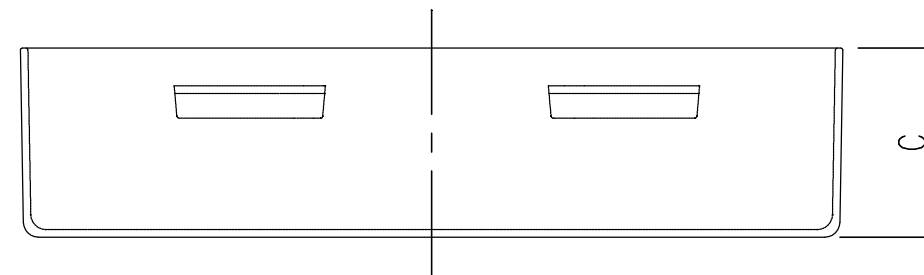
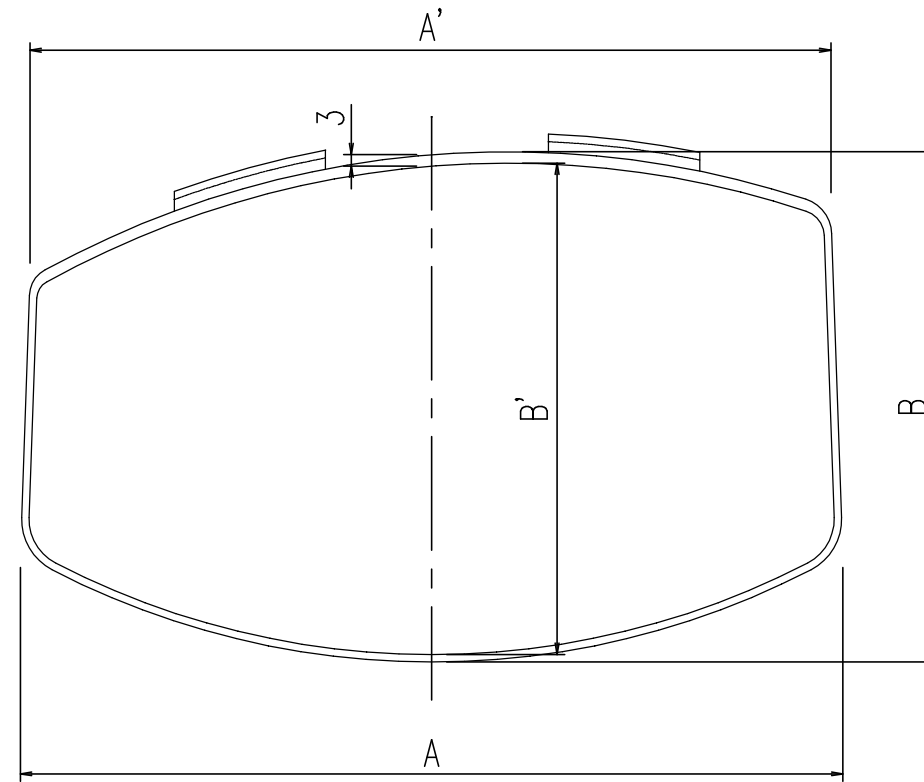


No.	品名	品番	数量	備考
1	トレイ	BM-MFT-TR**L	1	HIPS(ハイパカスロ-ル)樹脂製、半透明

(mm)

	外寸			内寸(最大)		
	A(幅)	B(奥行)	C(高さ)	A'(幅)	B'(奥行)	C'(高さ)
BM-MFT-TR60L	142.7	135	50	137.2	130	48
BM-MFT-TR75L	217.6	135	50	211.9	130	48



名称	トレイ(ミラーキャビネット用)	図面	担当	検図	番号	PTFTOP291
		-		-	日付	2012.08.31
品番	BM-MFT-TR60L	縮尺				
	BM-MFT-TR75L	1/2				