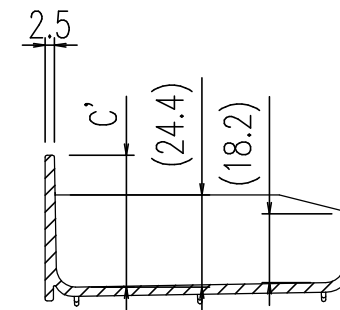
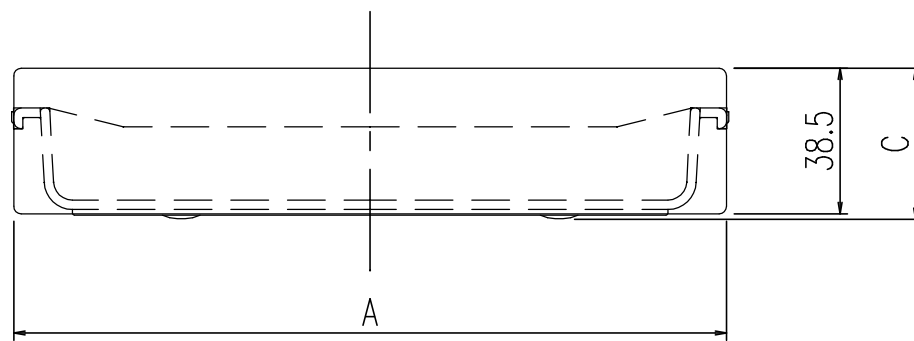
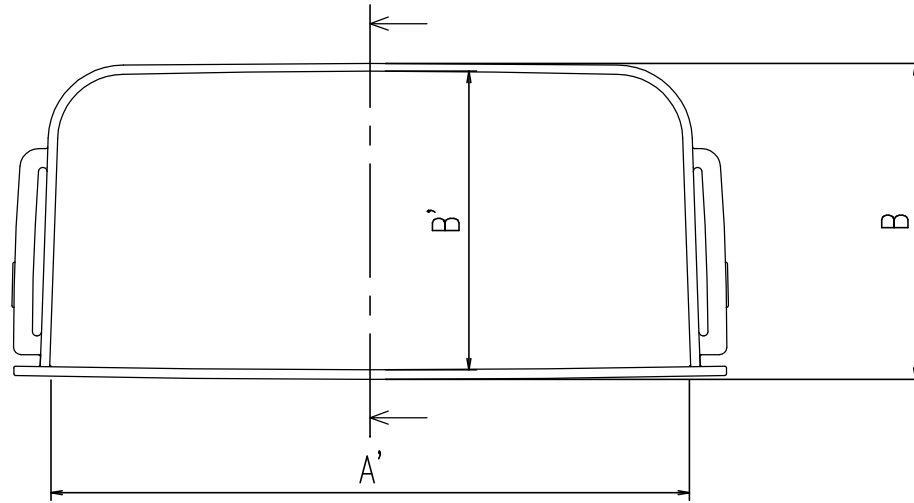


No.	品名	品番	数量	備考
1	トレイ	BM-MLCV-TR*** BM-LCV1-***	1	ポリプロピレン樹脂製、半透明色

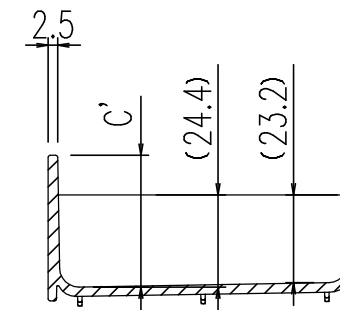
(mm)

	外寸			内寸(最大)		
	A(幅)	B(奥行)	C(高さ)	A'(幅)	B'(奥行)	C'(高さ)
BM-MLCV-TR225 BM-LCV1-225	188.6	83.5	40	169.6	79	34.9
BM-MLCV-TR300 BM-LCV1-300	265.6	84	40	246.6	79.5	34.9
BM-MLCV-TR450	415.6	85.5	40	396.6	80.5	34.9



断面図

* BM-MLCV-TR225.
BM-LCV1-225の場合



断面図

* BM-MLCV-TR300/450.
BM-LCV1-300の場合

名称	収納トレイ (ミラーキャビネット用)	図面	担当	検図	番号	PTLCW10P287
		-		-	日付	
品番	BM-MLCV-TR225・300・450 BM-LCV1-225・300	縮尺				
		1/2				