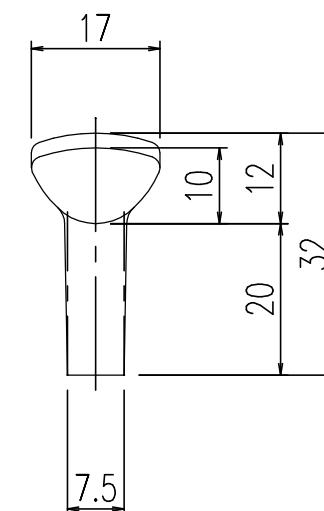
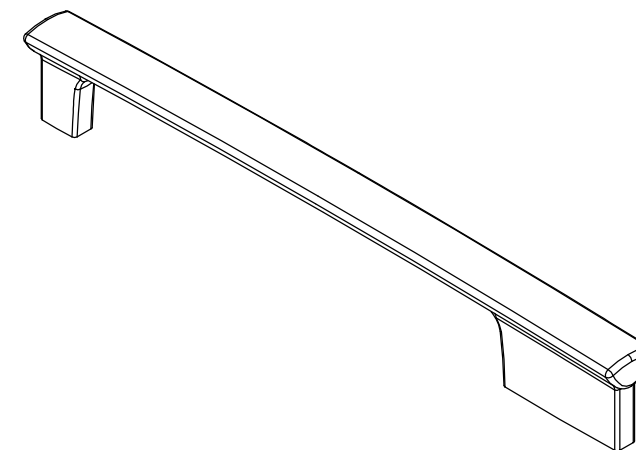
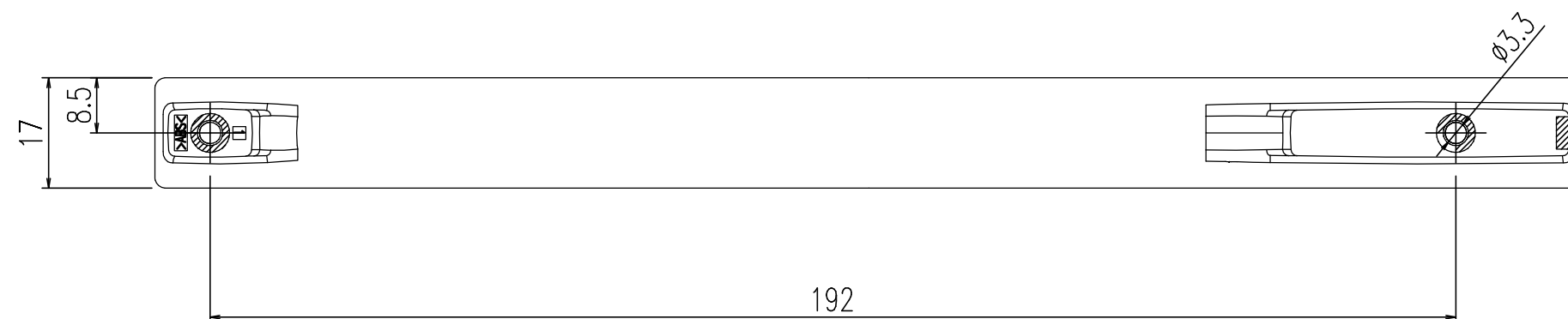
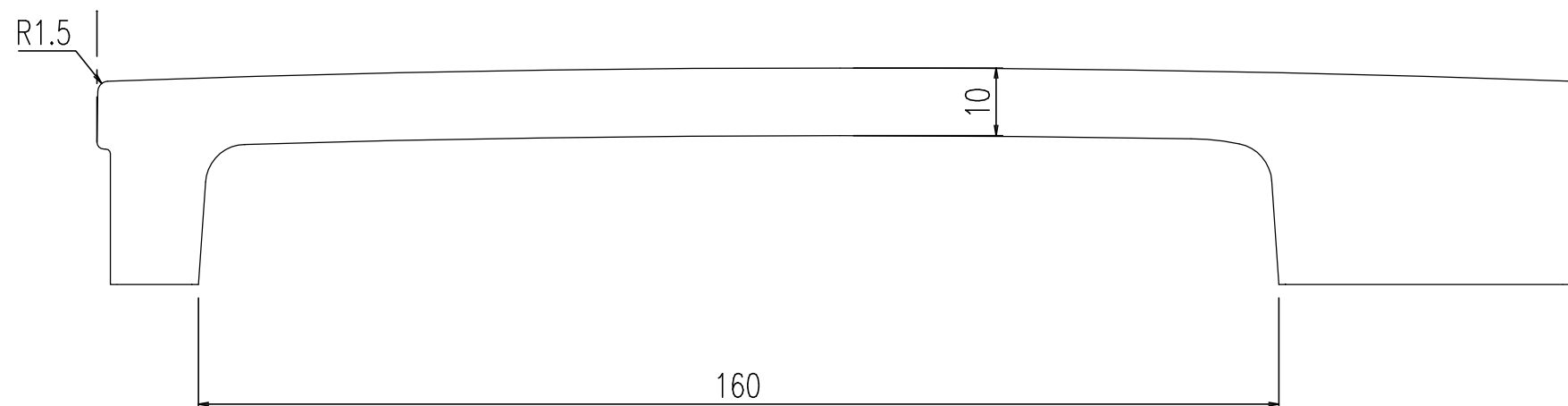
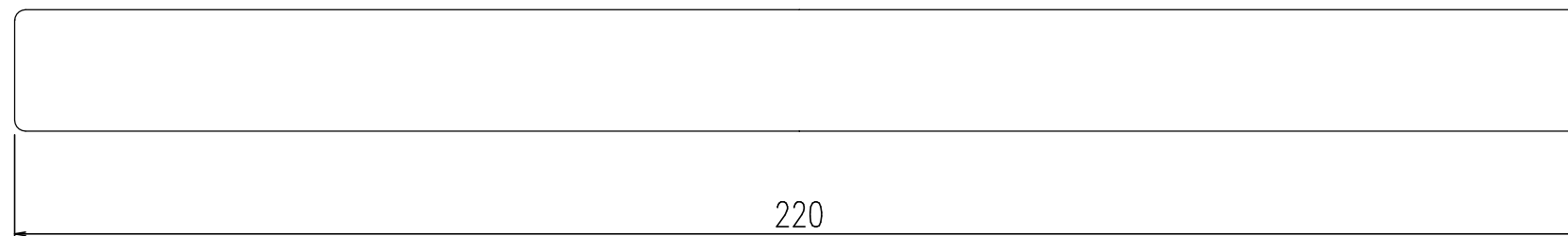


色番	色名
G	ホワイト

No.	品名	品番	数量	備考
1	取っ手	BT-STE-FTV1	1	ABS

*同梱部材 十字穴付き低頭タッピンねじ $\phi 4 \times 24$...2本



名称	取っ手	図面	担当	検図	番号	PTFTVOP340
		-		-	日付	2012.08.22
品番	BT-STE-FTV1	縮尺	 株式会社 LIXIL			
		1/1				