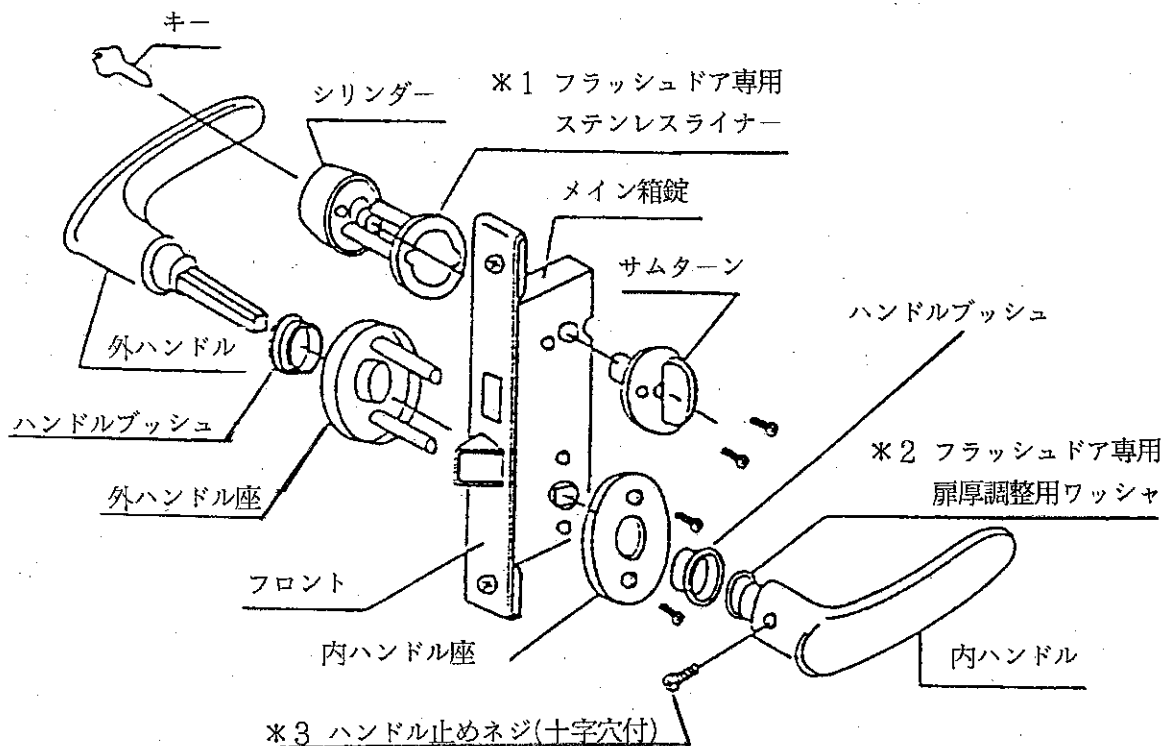


※メイン箱錠とフロントは予めドア本体に取り付けてあります。

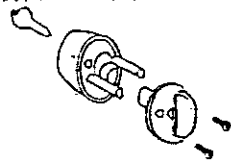
- (1) シリンダーをメイン箱錠に差し込み、サムターンを取り付けて下さい。
- (2) 外ハンドル座をメイン箱錠に差し込み、内ハンドル座を取り付けて下さい。
- (3) 外ハンドルと内ハンドルを差し込み、ハンドル止めネジ(十字穴付き)で取り付けて下さい。

(注) 外ハンドルの特殊ネジは外さないで下さい。

- (4) 内外とも作動が良好か確認して下さい。



サブ箱錠の場合は、下図の部品を取付けて下さい



- *1 フラッシュドア用シリンダーには、ステンライナーが付いています。
- *2 フラッシュドア用には扉厚調整用ワッシャが入っています。ハンドルとハンドル座との隙間が発生したときに使用して下さい。
- *3 フラッシュドア用ハンドル止めネジ(十字穴付)はネジセットに同梱されています。