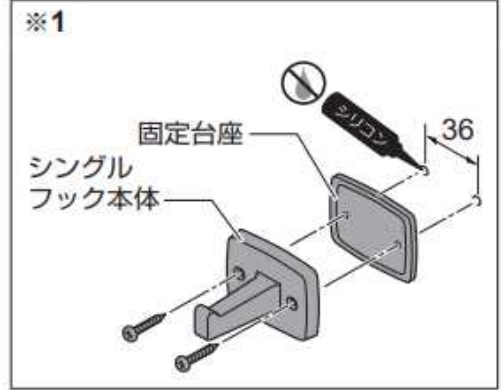
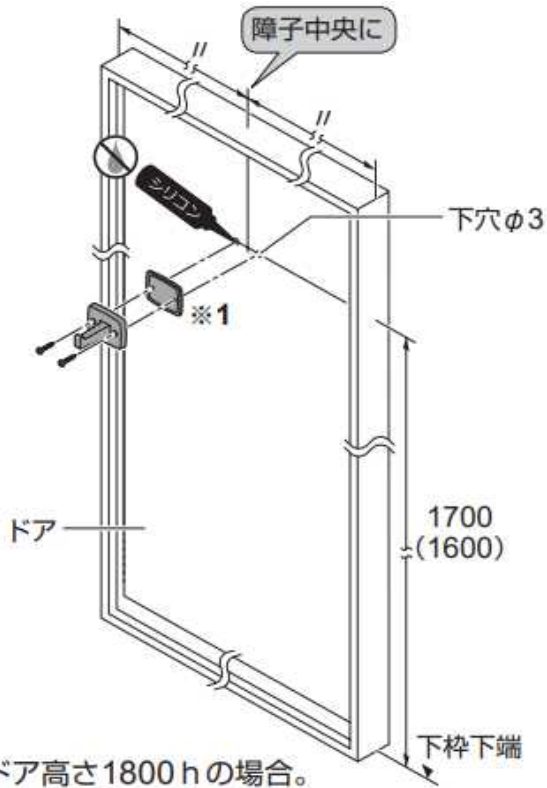


# シングルフック「COH-1」の取付方法

×2 なべタッピンねじ(ステンレス) 4×25 同梱

シリコン  
全箇所



\* ( )内寸法はドア高さ1800hの場合。