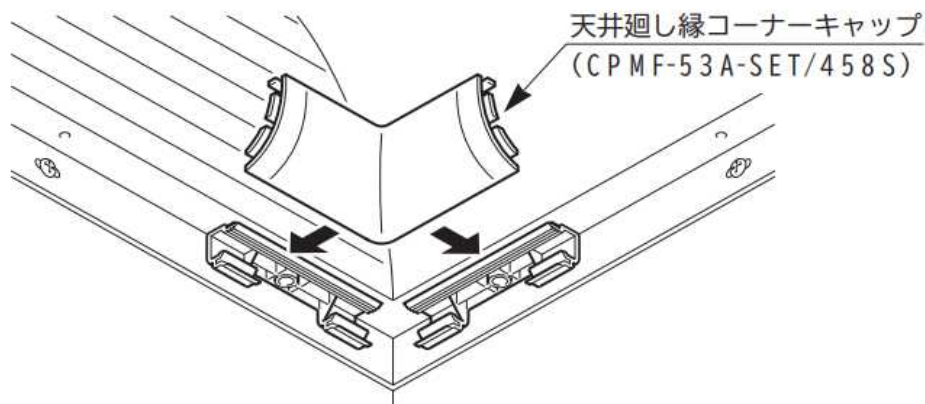
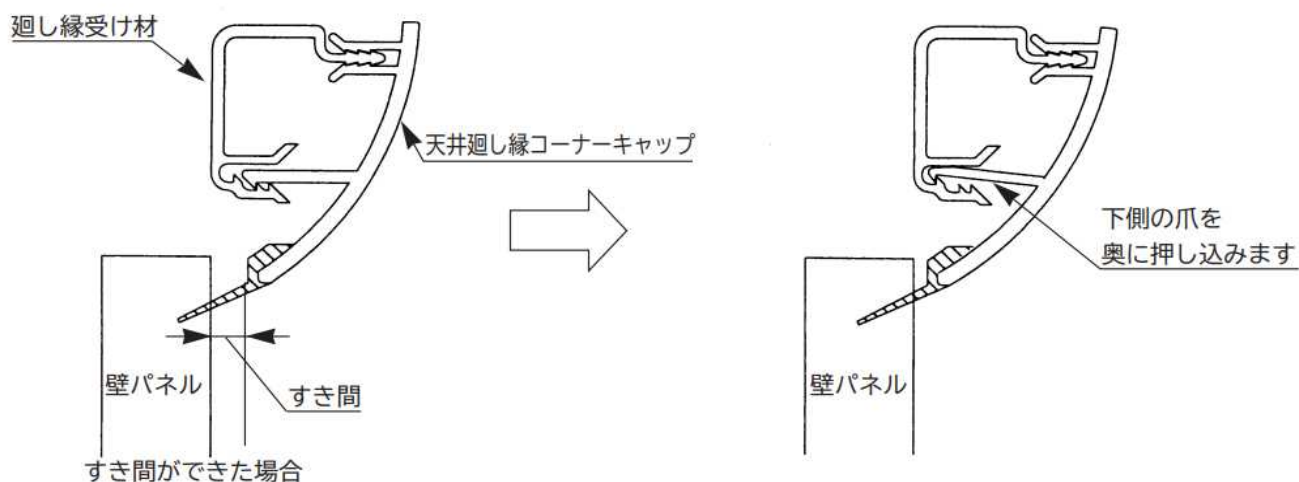


## コーナーキャップCPMF-53A-SET/458Sの取付方法

天井パネルと壁パネルとの見切り部のコーナーに天井廻し縁コーナーキャップを取り付けます。  
(注1) コーナーキャップは奥まではめ込まず、落ちてこない程度に取り付けてください。



(注2) 壁パネルとコーナーキャップの間にすき間が開いてしまった場合は、コーナーキャップ下側の爪を廻し縁受け材の一番奥まで差し込んで調節してください。



(注3) 手のひらでコーナーキャップの爪のあたりを軽くたたくようにするとスムーズに入れることができます。  
(コーナーキャップのコーナー部はたたいたり、強く押さないでください。割れの原因となります。)

