

※ 便座ストッパーの取付方法は、裏面の施工説明編をご覧ください。

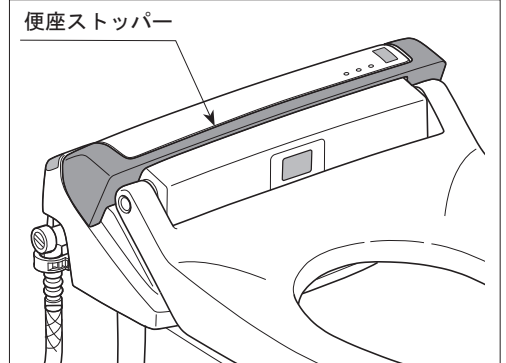
便座ストッパー取扱説明編

(CWA-253 型)

シャワートイレをご愛用いただき、誠にありがとうございます。
お手入れなどで便座ストッパーを外す場合は、下記の要領にしたがってください。

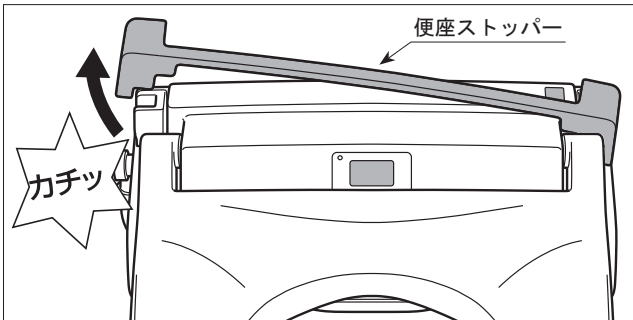
注意

- 便座ストッパーを外したまま、シャワートイレを使用しないでください。
※ 便座が破損したり、機種によっては、おしり洗浄、ビデ洗浄、脱臭、乾燥などの各機能が作動しません。
- 便座ストッパーをご使用の際、鉢内除菌、ほのかライトおよびフルオート便座機能は使用できませんので、ご了承願います。フルオート便座の設定を「入」にしないでください。

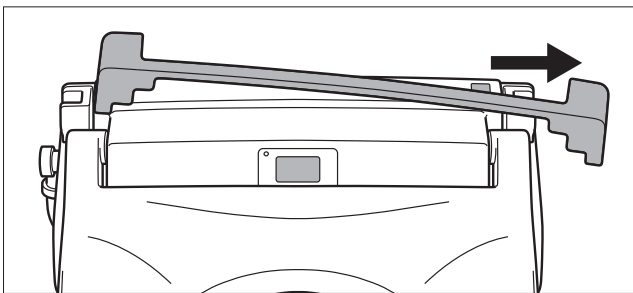


1. 便座ストッパーの取外方法 (電源を切ってから行ってください。)

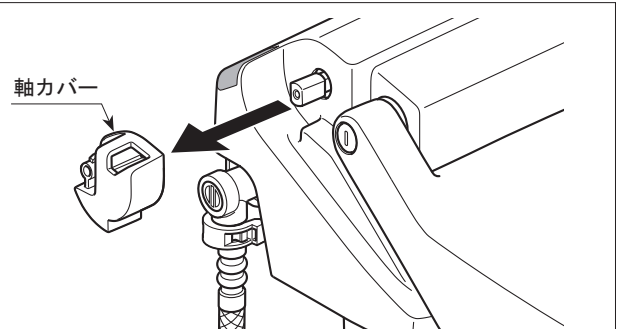
1 便座ストッパーの左側を持ち上げます。



2 便座ストッパーを右にずらして外します。



3 軸カバーを左にずらして外します。



便フタピン
確実に奥まで
差し込む

このとき便フタピンが本体から抜けることがあります。抜けた場合は便フタピンを奥まで差し込んでください。

※ 再び取り付ける場合は、裏面の施工説明編をご覧ください。

2. お手入れ方法

柔らかい布で水ぶきをしてください。

また、当社純正のシャワートイレお掃除クリーナーまたはトイレ用おそうじティッシュ (別売品) をおすすめします。(くわしくは、シャワートイレ本体の取扱説明書をご覧ください。)

注意

便座に使用できる洗剤以外 (トイレ用洗剤、住宅用洗剤、漂白剤、ベンジン、シンナー、クレンザー、クレゾール) は使用しないでください。

※ 割れ・折れの原因となります。

※ 便座ストッパーの取外方法およびお手入れ方法、注意事項などは、裏面の取扱説明編をご覧ください。

便座ストッパー施工説明編

(CWA-253型)

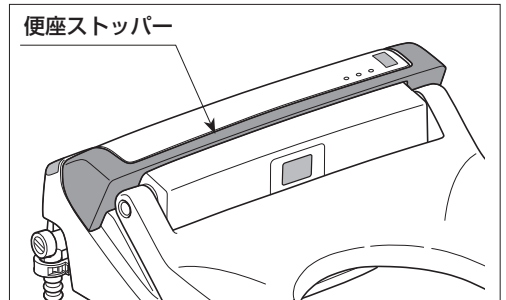
シャワートイレをご愛用いただき、誠にありがとうございます。
この便座ストッパーは、便フタを外してシャワートイレをご使用になるときに、便座を保護するためのものです。

注意

便フタを外してシャワートイレ・便座を使用する場合は、必ず便座ストッパーを取り付けてください。

※ 便座が破損したり、機能に障害が出る原因となります。

※ シールが同梱されていますので、シャワートイレ本体の目立つ位置に貼り付けてください。



便座ストッパーの取付方法

1.【フルオート便座】の設定を「切」にする

※ フルオート便座付の場合

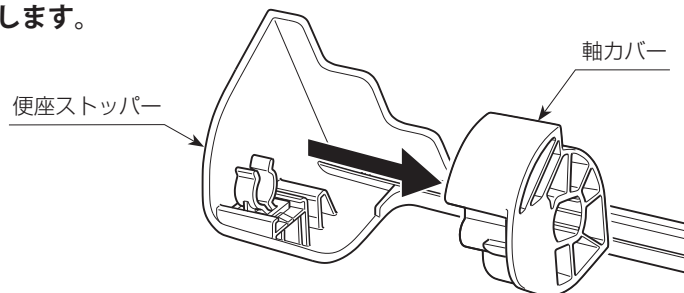
取扱説明書の「一般的な使い方」をご覧ください。【フルオート便座】の設定を「切」にしてください。

2. 便フタの取外し

取扱説明書の「お手入れの方法」をご覧ください。便フタを外してください。

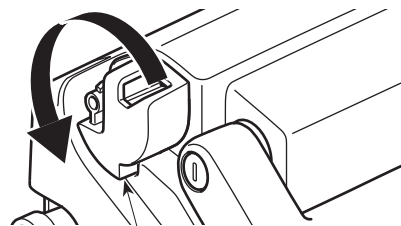
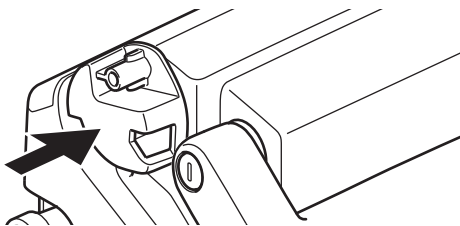
3. 軸カバーの取外し

便座ストッパーの左から軸カバーを外します。



4. 便フタピンの回転

取り外した軸カバーを便フタピンに差し込み回転させます。



軸カバーが本体カバーに当たるまで回してください。

5. 便座ストッパーの取付け

便座ストッパーの右側のピン穴と便座のピンを合わせて差し込み、便座ストッパーを下ろします。

