

ダボフックDBH-1A/*の取付方法

■取付位置は収納棚によって異なります。

【代表例】収納棚180Wの場合



×2

トラスタッピンねじ(ステンレス)

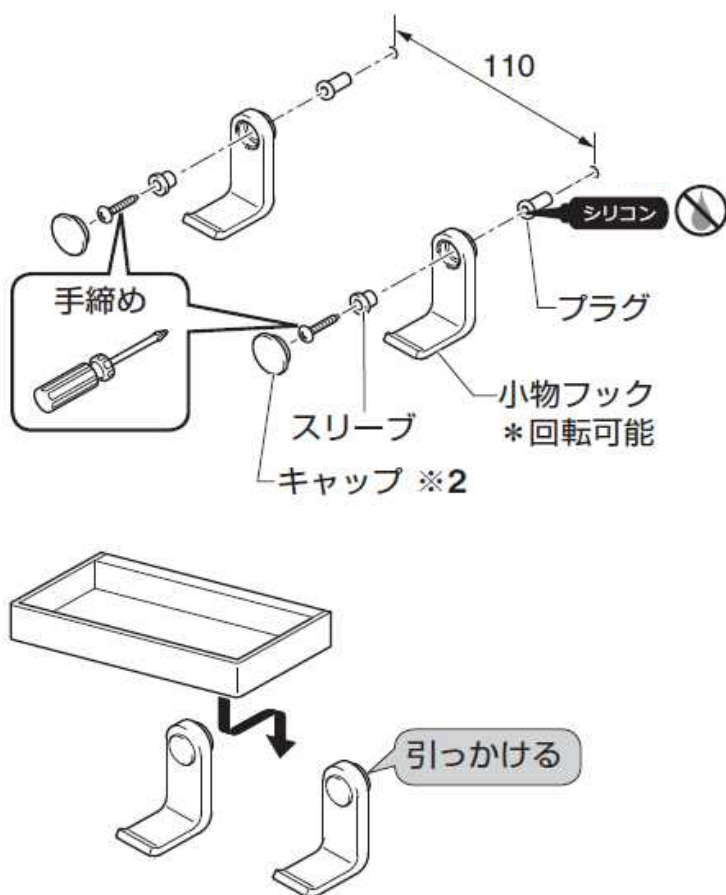
4×35 鋼板パネル用

同梱

シリコン

全箇所

小物フック付き



※2 切欠部を下にする

