

各パーツの交換方法

下記の要領にて交換してください。

障子の取り外し・取付け方法について・・・P1-2

上戸車「DO-K38300-38301/W-Z」「DO-K36383/YS」「DO-K38300/W-Z」

「DO-K38301/W-Z」「DO-K38283/W-Z」「DO-K38282/W-Z」の取付方法・・・P3

折り戸(障子)交換について

P1

⚠ 注意

- 扉から手を離さない
着脱ツマミを 2 か所同時に下げると、とびらが倒れて危険です。
とびらを置くまで手を離さないでください。

ワンポイント

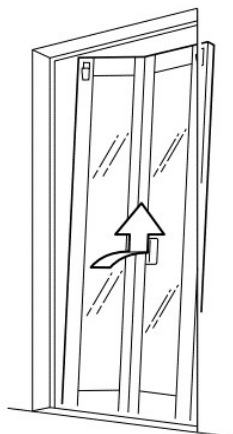
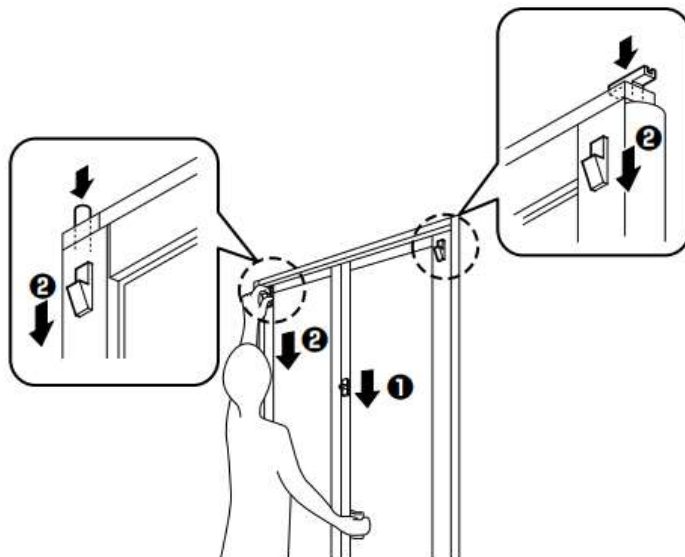
- 扉は少し開いた状態で取り外しや、取り付けをしてください。



障子の取り外し

● とびらを取り外す

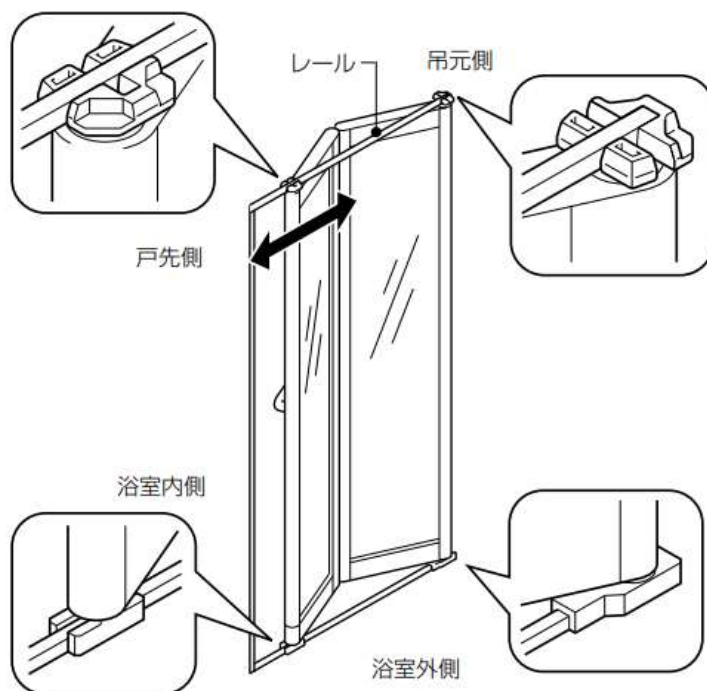
- ① 浴室外側からロックを解錠します。
- ② 浴室外側からとびらの中ざんまたは取っ手を押さえて、とびら上部の着脱ツマミ (2か所) を片方ずつ下げます。
浴室内側へ傾けながら上戸車レールから外します。
※着脱ツマミを2か所同時に下げると、とびらが倒れてくる可能性があります。
※とびらを置くまで手を離さないでください。



- ③ とびらを折りたたみ、上方へ持ち上げて下戸車をレールから外します。

● とびらを取り付ける

- ① とびらを折りたたんで浴室内に運び、図のように戸車の向きを合わせます。(4か所)



- ② とびらを浴室側に傾けて、下戸車をレールに取り付けます (A)。

- ③ 折りたたんだとびらをひろげるとびら上部の着脱ツマミ (2か所) を下げ、上戸車をレールに取り付けます (B)。

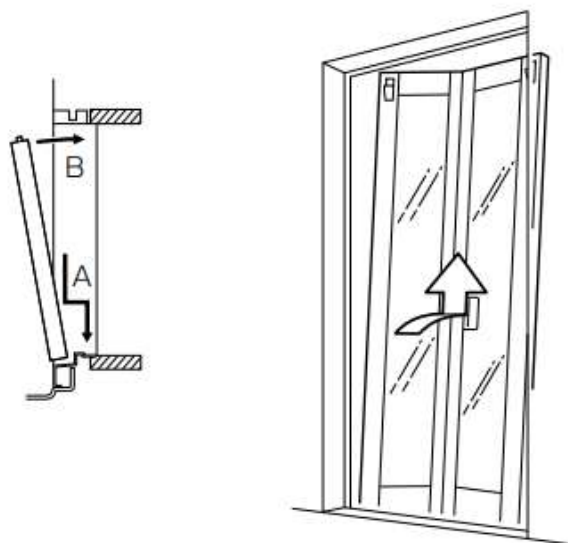
※ とびらは正しく取り付け、開閉することを確認してください。

※ 上戸車はとびらを折りたたんだ状態では取付けできません。

※ 吊元側の戸車は、レール端の切欠部に引っ掛けて固定します。

※ とびらを外したときは、落とさないように注意してください。

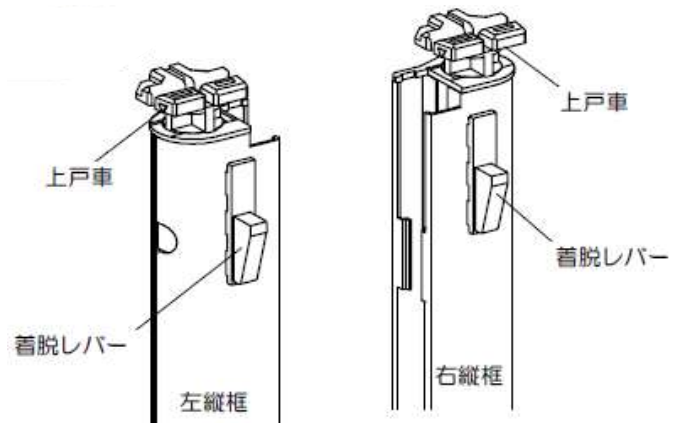
※ とびらや戸車のゴミは取り除いてください。



⚠ 注意

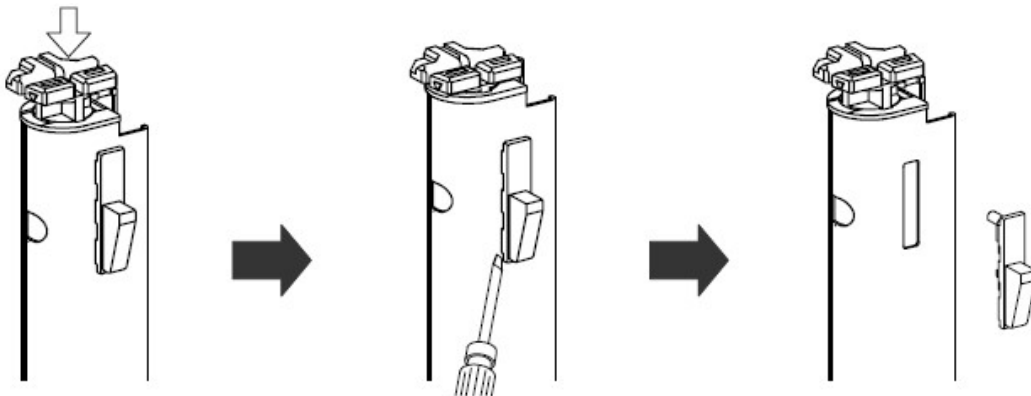
上戸車を取り外す際は、ドア本体などにキズが付かないよう、当て布等を使用して交換してください。

※イラストとは戸車形状が異なる場合があります。



■ 上戸車の取り外し方

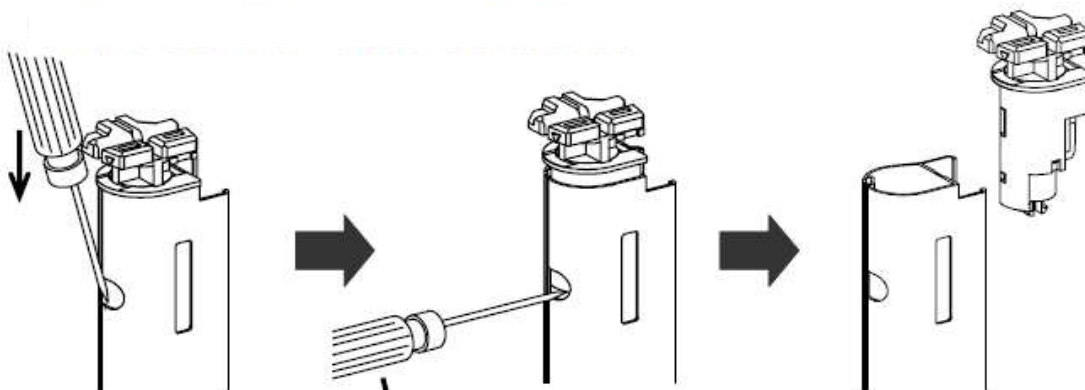
①上戸車を下げながら木べら等を用いて着脱レバーをはずします。



上戸車を押し下げます

木べら等を着脱レバーと縦框の間に入れ
着脱レバーを外します

②戸車を千枚通しを用いて、縦框より引き抜きます。



千枚通しを穴に入れます

上戸車を押し下げます

■ 上戸車の取り付け方

①戸車を縦框にはめ込みます。

②上戸車を押し下げながら着脱レバーをはめ込みます。