

各パーツの交換方法

下記の要領にて交換してください。

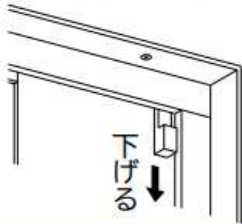
障子の取り外し・取付け方法・・・P1

止水板「DO-PJA03**/W01」「DO-PJA054*/W01」の取付方法・・・P2

障子の取り外し・取付け方法

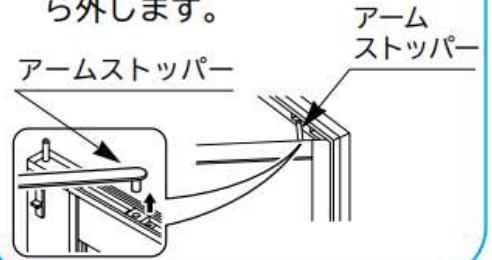
P1

- ① 吊り元上部にあるロックツマミを下げて、ロックを外します。

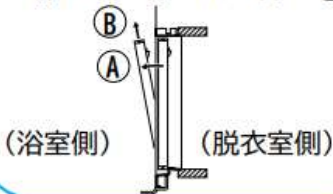


- ② レバーハンドルを操作し、扉の上部を浴室側に倒します。

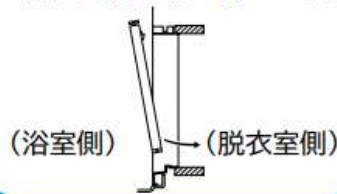
- ③ 扉上部のアームストッパーを上へ押し、扉本体から外します。



- ④ 扉上部を浴室側に傾けます。-①
扉を上方へ持ち上げます。-②



- ⑤ 扉を少し斜めにしながら、脱衣室側に取り出します。



※取付けは「取外し方」と逆の手順で行います。

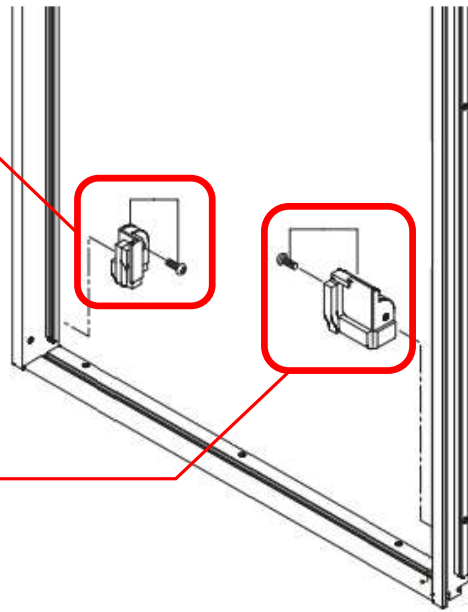
※取付後は、ロックツマミが元の位置（上側）に戻っていることを確認してください。

「プラスドライバー」をご準備ください。

DO-PJA054*/W01



DO-PJA03**/W01



■ 止水板の取り外し方

- ① 止水板を固定しているねじを取りはずします。
- ② 止水板をドア枠より取りはずします。

※ 取り付けは逆の手順で行ってください。

※ 取り付けの際は、止水板をドア枠に押し当てながらねじを取り付けてください。