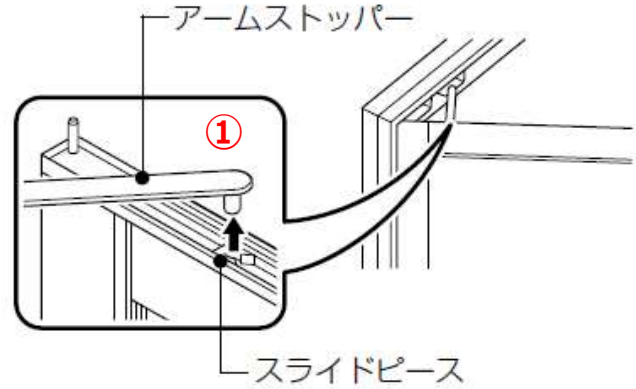


## アームストッパー「DO-PKB3646A/S01」「DO-WY2373/SI」の取付方法

「プラスドライバー」をご準備ください。

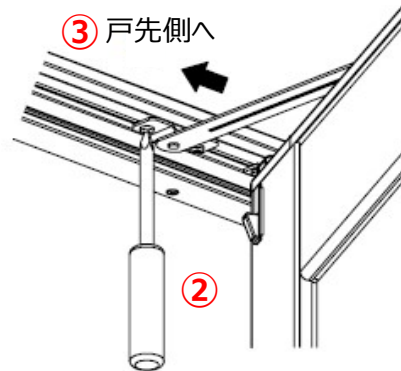
### ■アームストッパーの取り外し方

- ①とびらを開き、とびら上部のアームストッパーを上へ押し、とびら本体から外します。



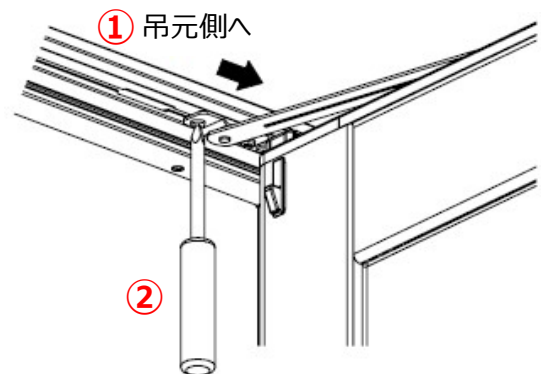
- ②アームストッパー取付ねじを2個ゆるめます。

- ③アームストッパーを戸先側に寄せ、上枠にある切欠きよりアームを外します。



### ■アームストッパーの取り付け方

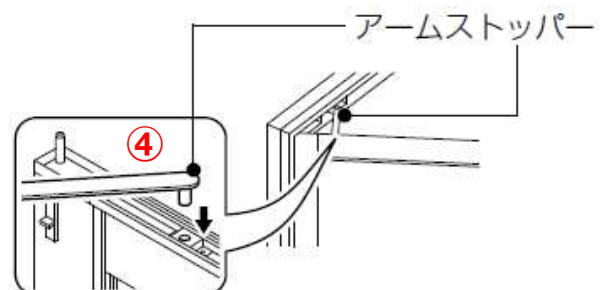
- ①上枠の戸先側にある切欠きよりアームストッパーを入れ、吊元側へ寄せます。



- ②アームストッパー取付ねじを締めます。

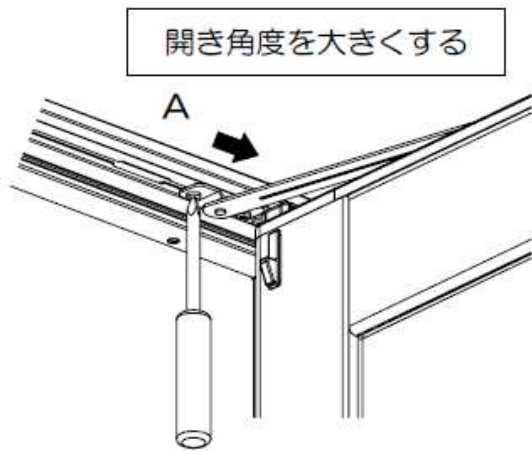
- ③とびら上部のスライドピースを吊元側に移動させます。

- ④とびらを半開きにした状態でアームストッパーの突起部をスライドピースの丸穴に差し込みます。

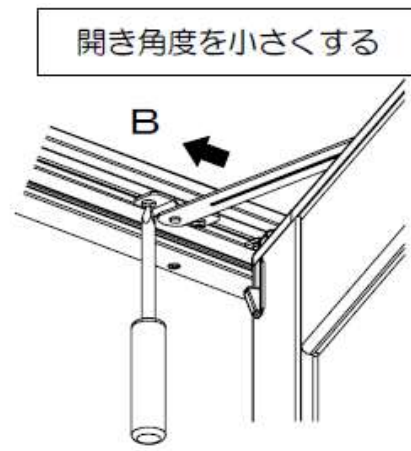


## ■ アームストッパーの調整

とびらを全開にした時に、壁やタオル掛けなどの部材と干渉する場合は、アームストッパーの固定位置を下図の要領でずらして、とびらの開き角度を調整してください。



- アームストッパー取付ねじを2個ゆるめ、Aの方向にずらします。



- アームストッパー取付ねじを2個ゆるめ、Bの方向にずらします。