

## 各パーツの交換方法

下記の要領にて交換してください。

障子の取り外し・取付け方法について・・・P1-2

下部ピボット・ヒンジ「DO-QDL\*701A\*」「DO-QDF\*530」「DO-QDF\*531」の取付方法・・・P3

## 折り戸(障子)交換について

P1

### ⚠ 注意

- 扉から手を離さない  
着脱ツマミを2か所同時に下げると、とびらが倒れて危険です。  
とびらを置くまで手を離さないでください。

### ワンポイント

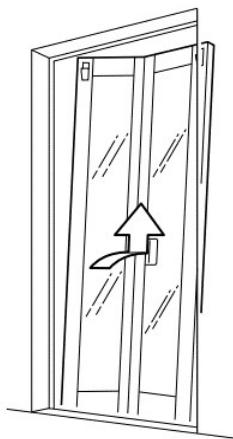
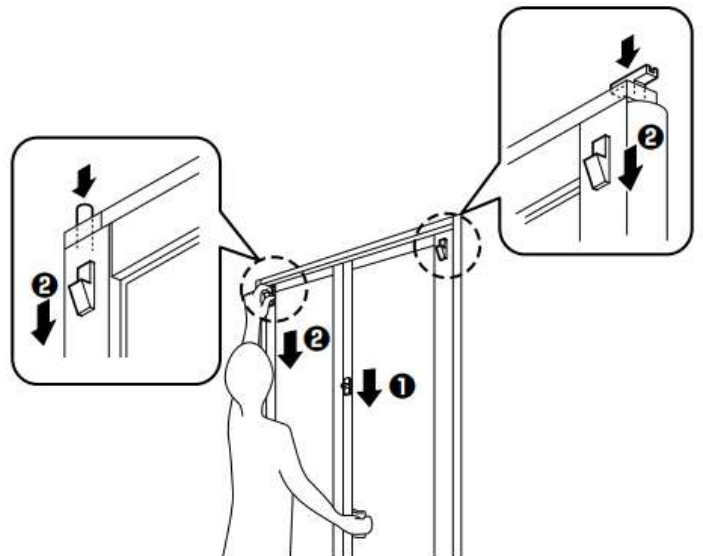
- 扉は少し開いた状態で取り外しや、取り付けをしてください。



## 障子の取り外し

### ● とびらを取り外す

- ① 浴室外側からロックを解錠します。
- ② 浴室外側からとびらの中ざんまたは取っ手を押さえて、とびら上部の着脱ツマミ (2か所) を片方ずつ下げます。  
浴室内側へ傾けながら上戸車レールから外します。  
※着脱ツマミを2か所同時に下げると、とびらが倒れてくる可能性があります。  
※とびらを置くまで手を離さないでください。

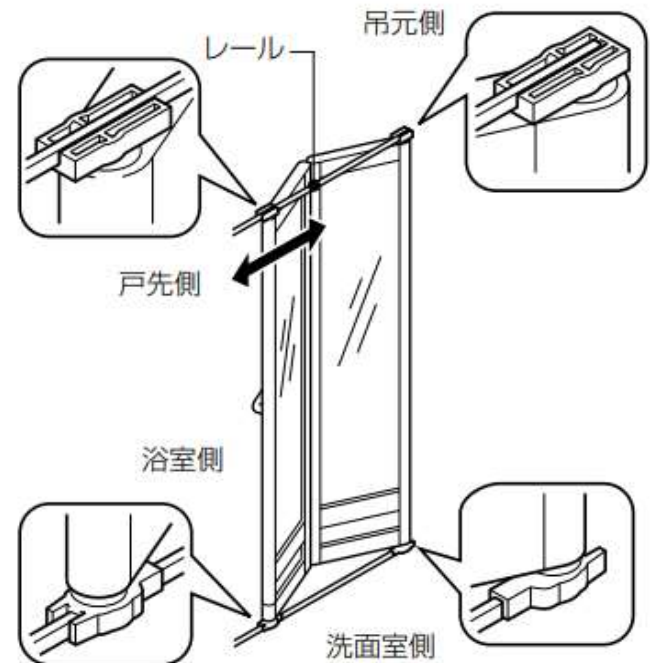


- ③ とびらを折りたたみ、上方へ持ち上げて下戸車をレールから外します。

## ● とびらを取り付ける

- ① とびらを折りたたんで浴室内に運び、図のように戸車の向きを合わせます。(4か所)
- ② とびらを浴室側内側に傾けて、下戸車をレールに取り付けます。
- ③ 折りたたんだとびらをひろげ、とびら上部の着脱ツマミ(2か所)を下げ、上戸車をレールに取り付けます。

- ※ とびらは正しく取り付け、取付後は開閉することを確認してください。
- ※ 上戸車はとびらを折りたたんだ状態では取付けできません。
- ※ 吊元(固定)側の戸車は、レール端の切欠部に引っ掛けて固定します。
- ※ とびらを外した時は、落とさないように注意してください。
- ※ とびらや戸車に付着したゴミは取り除いてください。



の取付方法

**注意**

下部ピボット・ヒンジを取り外す際は、ドア本体などにキズが付かないよう、当て布等を使用して交換してください。

※イラストとはピボット・ヒンジ形状が異なる場合があります。

■ 下部ピボット・ヒンジの取り外し方

- ① 下部本体を下に引き抜きます。
- ② 縦框側面の穴にかかっている下部ケースのツメを押し込み下に引き抜きます。

※取付は逆の手順で行ってください。

