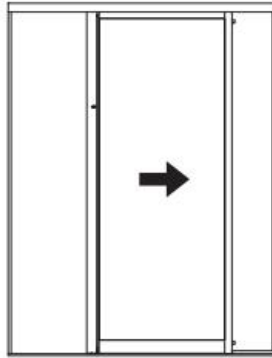


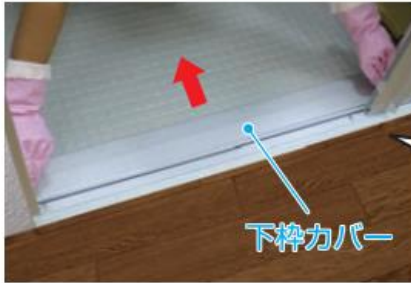
## 下柵カバーセット「DO-ZDE\*851」、 下柵カバー端部ピースセット（RL）「DO-ZDE\*852」の取付方法

### ■取り外し方

ドアをいっぱいまで開きます。



下柵カバー両端部のツマミを浴室外側に押し、  
下柵カバーを外します。

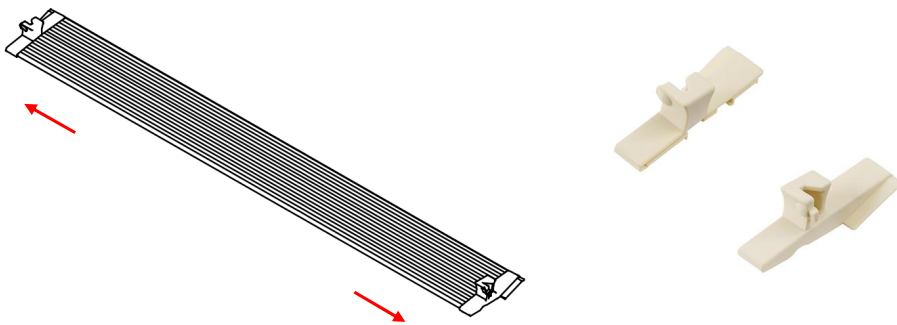


※下柵カバーを直接持ち上げないでください。部品が破損する恐れがあります。



下柵カバー端部ピースセット（RL）を外します。

※取付は逆の手順で行ってください。



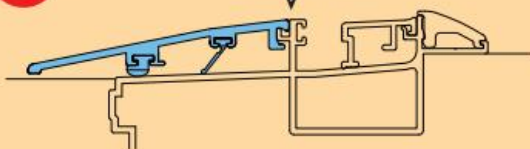
**注意**



下柵の突起と下柵カバー先端は確実に差し込んでください。  
※下柵カバーが外れて転倒する等ケガをする恐れがあります。



すき間なし



すき間あり

