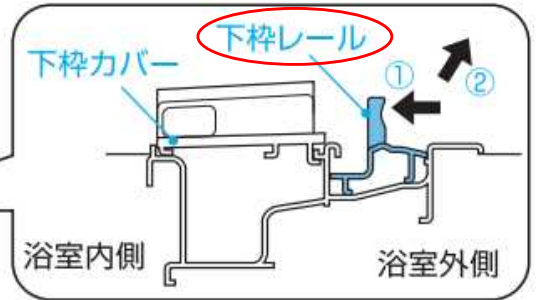


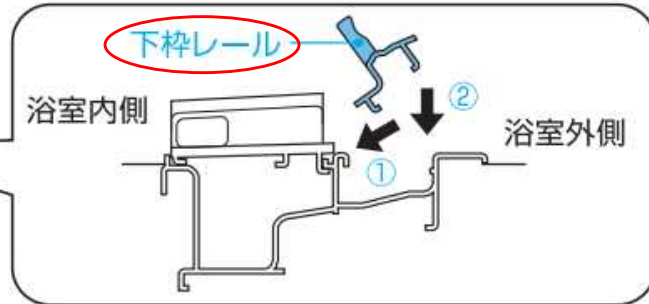
## 下枠レールセット(短)(長)「DO-ZDE\*406/408」「DO-ZDE\*407/409」の取付方法

1 ドアをいっぱいまで開きます。

2 下枠レール端部の手掛けを浴室内側に押し、下枠レールを外します。ゴミ等を取り除きます。



3 下枠レールを取り付けます。



4 とびらを外して戸袋側の下枠レールも同じようにお掃除します。  
※下枠レールは2分割になっていますが、戸袋側の下枠レールは長いのでとびらを外さないで取り外しできません。

※参考

### ■とびらの取外し・取付け

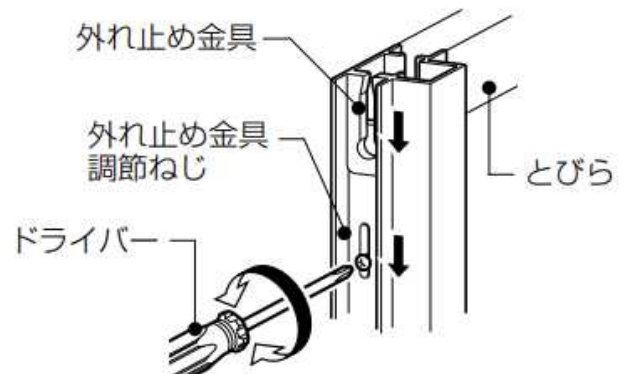
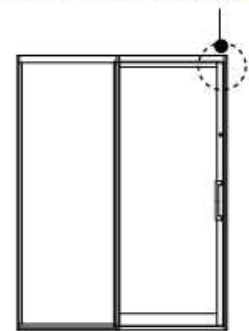
#### ●とびらを取り外す

- 1 とびら上部の外れ止め金具調節ねじを2回転ゆるめて下げます。  
※ 調節ねじは戸先側にあります。

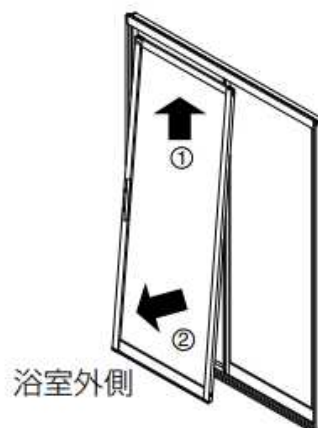
※ 2回転を超えて調節ねじを回さないでください。

※ 調節ねじのおよその位置を覚えておくとドア取り付け後の調節が簡単になります。

外れ止め金具調節ねじ



- ② とびらを上へ持ち上げ、とびら下部を浴室外側へ引きながら外します。



## ● とびらを取り付ける

- ① とびらを傾けながら上部を上レールに差し込みます。(①)  
とびらを持ち上げながら、下戸車を下レールに乗せて取り付けます。(②)

※ 浴室外側から取り付けます。

※ とびらは正しく取り付け、取付け後は開閉することを確認してください。

- ② 外れ止め金具調節ねじを元の位置に戻します。

※ 外れ止め金具調節ねじを上げすぎると開閉しづらくなることがあります。  
開閉に支障のない範囲で調節してください。

※ 外れ止め金具が下がっている場合は、開閉の際にとびらが外れることがあります。

