

# LIXIL エクスポストプレイン 横型ポスト カウントロック錠 取付説明書

- このたびは、当社製品をお買いあげいただきましてまことにありがとうございます。
- この取付説明書に示した表示記号の内容は、製品を安全に正しく施工していただき、あなたや他の人々の危害や損害を未然に防止するためのものです。  
表示記号の内容を良く理解したうえで、本書の内容(指示)にしたがってください。
- この取付説明書では、次のような記号を使用しています。

## 安全に関する記号 記号の意味

- 警告** ●取扱いを誤った場合に、使用者が死亡または重傷を負うおそれのある内容を示しています。
- 注意** ●取扱いを誤った場合に、使用者が中・軽傷を負うおそれのある内容、または物的損害のおそれがある内容を示しています。

## 一般情報に関する記号

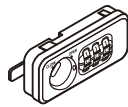
- ポイント** ●取付手順で、特に注意して作業をしていただきたいことを示しています。  
●守っていただかないと組付けができない内容、または製品全体に後々不具合が発生するおそれのある内容を示しています。
- ※** ●取付説明の内容全体(個々の説明枠)にかかる注意事項を示しています。  
●取付説明の内容に制限がある場合の条件を示しています。
- 補足** ●説明の内容で知っておくと便利なことを示しています。

## <施工の前に>

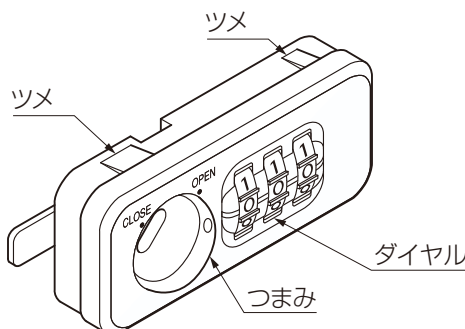
### 注意

- 正しく施工、組付けをするために、施工前に必ず取付説明書をお読みください。
- 製品の施工については、必ず取付説明書にしたがってください。
- 施工終了後、取付説明書は施主様にお渡しください。

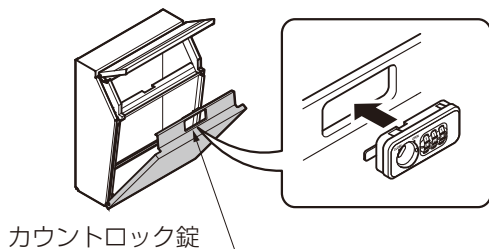
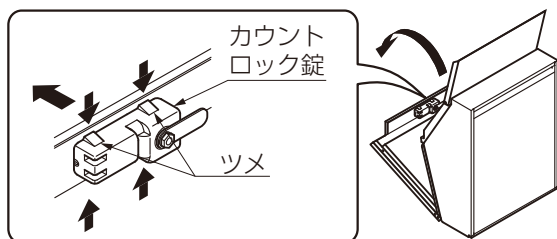
## ■梱包明細表

名称	略 図	員 数
カウントロック錠		1
取付説明書	—	1

## 1. 各部の名称



## 2. ダイヤル錠の取外し・取付け



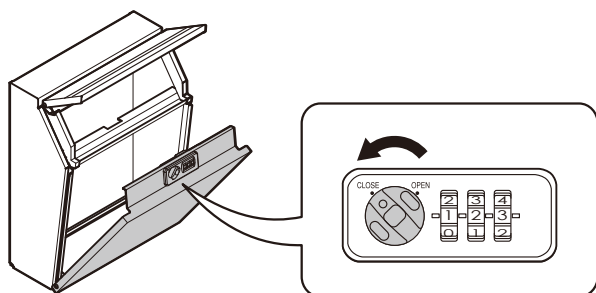
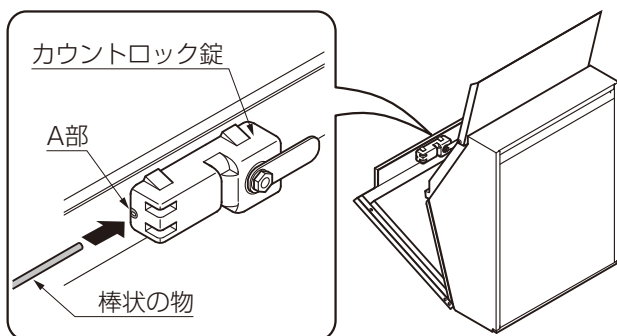
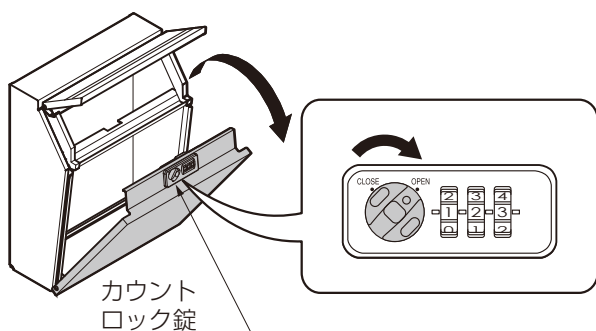
### カウントロック錠の取外し

- ① 取出し口蓋を開き、ツメ4箇所（上下2箇所ずつ）を押さえながら、ポスト正面側に押し外します。

### カウントロック錠の取付け

- ① 交換用の錠を穴に押し込むとツメにより固定されます。

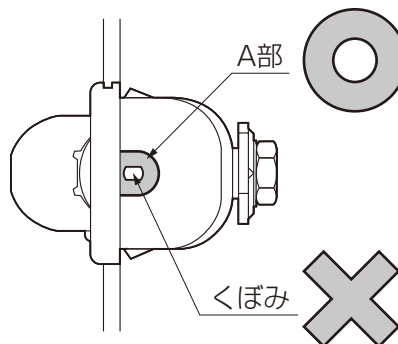
## 3. カウントロック錠の設定方法



- ① 取出し口蓋を開きます。
- ② 取り出し口蓋内側のカウントロック錠のA部を棒状の物で押し込みながら、設定したい数字に合わせます。

### 補足

- 押し込み箇所はA部です。くぼみ部分ではありません。



- ③ A部を戻してからつまみをCLOSEに回し、設定します。

### 補足

- 設定した番号は表に書き入れ保存してください。

日付	番号		
/			
/			
/			
/			

取説コード

EXM-072

JZZ638232  
202209\_1049