

縦型ポスト

取付説明書 — 南京錠取付金具 —

- このたびは、当社製品をお買いあげいただきましてまことにありがとうございます。
- この取付説明書に示した表示記号の内容は、製品を安全に正しく施工していただき、あなたや他の人々の危害や損害を未然に防止するためのものです。
表示記号の内容を良く理解したうえで、本書の内容(指示)にしたがってください。
- この取付説明書では、次のような記号を使用しています。

安全に関する記号 記号の意味


警告

- 取扱いを誤った場合に、使用者が死亡または重傷を負うおそれのある内容を示しています。


注意

- 取扱いを誤った場合に、使用者が中・軽傷を負うおそれのある内容、または物的損害のおそれがある内容を示しています。

一般情報に関する記号


ポイント

- 取付手順で、特に注意して作業をしていただきたいことを示しています。
- 守っていただかないと組付けができない内容、または製品全体に後々不具合が発生するおそれのある内容を示しています。



- 取付説明の内容全体(個々の説明枠)にかかる注意事項を示しています。
- 取付説明の内容に制限がある場合の条件を示しています。


補足

- 説明の内容で知っておくと便利なことを示しています。

<施工の前に>


警告


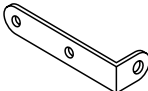
- ポストは、郵便物や新聞等を受け入れるものです。その他の目的には使用しないでください。


注意

- 正しく施工、組付けをするために、施工前に必ず取付説明書をお読みください。
- 製品の施工については、必ず取付説明書にしたがってください。
- 施工終了後、取扱説明書は施主様にお渡しください。

梱包明細書

①南京錠取付部品

名 称	略 図	員 数	名 称	略 図	員 数
錠金具A		1	たたきリベット		2
錠金具B		1	取付説明書	—	1

1. 南京錠取付部品の取付け

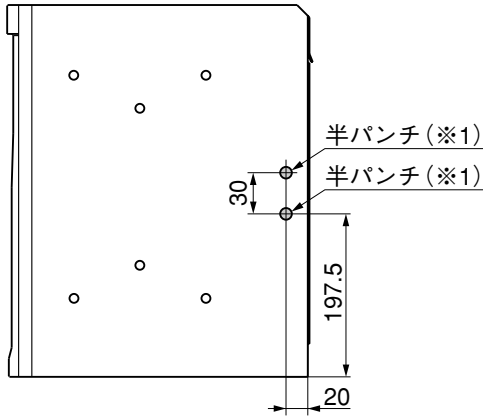


図3-1 ポスト孔あけ位置

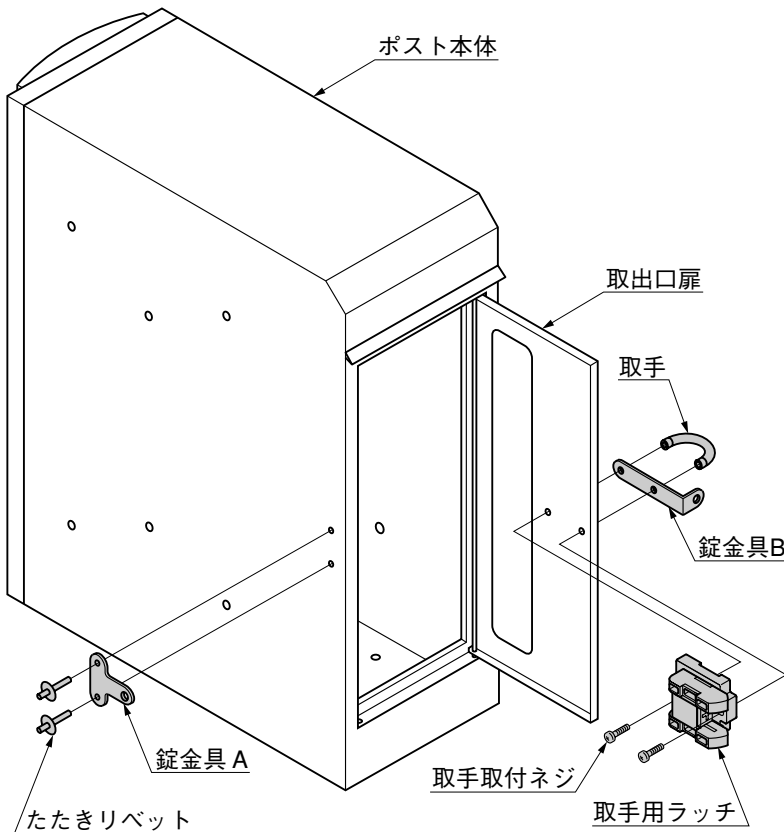
- ① 図3-1を参照して、2ヶ所の半パンチ位置(※1)にプラスドライバーをあててください。
- ② プラスドライバーをハンマーでたたいて、孔をあけてください。

ポイント

- 孔をあける前に、左右どちら側に取付けるか確認してください。

補足

- 半パンチのないポストの場合は、指定位置にφ3.1の孔をあけてください。



- ③ ポスト本体に錠金具Aを「たたきリベット」を使用して固定してください。
- ④ 縦型ポストに付属している取手を取り外してください。
- ⑤ 取出口扉の外側に錠金具Bと取手を取手取付ネジで取付けてください。

取説コード

F197

VPQ601821B
200404A_1001
201108C_1001