

# ダストック RS型

## 取付説明書

- このたびは、東洋エクステリア製品をお買いあげいただきましてまことにありがとうございます。
- この取付説明書に示した表示記号の内容は、製品を安全に正しく施工していただき、施主様等の危害や損害を未然に防止するためのものです。  
表示記号の内容を良く理解したうえで、本書の内容(指示)にしたがってください。
- この取付説明書では、次のような記号を使用しています。

### 安全に関する記号 記号の意味


**警告**

- 取扱いを誤った場合に、使用者が死亡または重傷を負うおそれのある内容を示しています。


**注意**

- 取扱いを誤った場合に、使用者が中・軽傷を負うおそれのある内容、または物的損害のおそれがある内容を示しています。

### 一般情報に関する記号


**ポイント**

- 取付手順で、特に注意して作業をしていただきたいことを示しています。
- 守っていただかないと組付けができない内容、または製品全体に後々不具合が発生するおそれのある内容を示しています。



- 取付説明の内容全体(個々の説明枠)にかかる注意事項を示しています。
- 取付説明の内容に制限がある場合の条件を示しています。


**補足**

- 説明の内容で知っておくと便利なことを示しています。

## <施工の前に>


**注意**

- 製品の施工には、危険を伴う場合がありますので、必ず専門の工事業者による施工をお願いします。
- 本体は安定した場所に水平となるよう設置してください。凹凸のある場所に設置する際は土間施工してください。部品の破損や、本体の操作に支障をきたすおそれがあります。
- 地面は、コンクリートのたたきなど、堅固な場所に施工してください。
- 本体は、グリップアンカーまたはオールアンカーのM10用を現場で手配して、必ず固定するようにしてください。
- みだりに改造・変更をしないでください。
- 正しく施工、組付けをするために、施工前に必ず取付説明書をお読みください。
- 製品の施工については、必ず取付説明書にしたがってください。
- 施工終了後、取扱説明書は施主様にお渡しください。
- 設置場所の確認をしてください。
  - ・建物の屋根からの雪の落下を、直接受けない位置かどうか確認してください。
  - ・強風地域、特に崖上、風の通り道上などの施工は避けてください。
  - ・給湯器や暖房機などの熱排気が、製品に直接当たらないよう施工してください。
- 施工終了後はネジなどにゆるみがないか確認してください。
- 施工中についた汚れは取除き、誤ってキズをつけた場合は補修塗装で補修してください。
- マンションや集合住宅等に施工の際、取扱説明書は、入居者各戸へ複写してお渡しください。

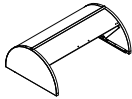
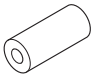



## <施工上のご注意>

### ⚠ 注意

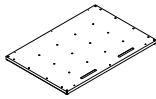
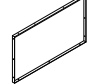
- 施工工事にあたっては、安全に施工を行なってください。
  - ・ 作業服および保護具（保護帽、安全帯、眼、手、足の保護具）を正しく使用してください。
  - ・ 作業場所の整理整頓を行なうとともに、安全確保を行なってください。  
特に高所作業での安全確保、倒壊防止、照明による照度の確保など。
  - ・ 器具、工具、保護具などの機能を確認し、使用してください。
  - ・ 作業は、相互の作業と各作業工程を考慮して進めてください。免許、技能講習、特別教育が必要な作業は、有資格者が行なってください。
  - ・ 作業者が相互に安全確認を行なってください。健康状態を十分に確認し、健康管理を実施してください。
  - ・ 万が一、事故が発生した際には、直ちに手当を行ない、救助を第一に心がけてください。

## ■ 梱包明細表

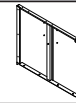
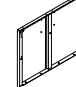
### 【1】 上部セット

名 称	略 図	員 数
上部セット		1
上扉受け（後方）		2
【1-1】 M8×20六角穴付ボルト		2
【1-2】 M8緩み止め付ナット		2
【1-3】 M6×12サラ小ネジ （緩み止め割付）		2

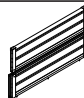
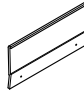
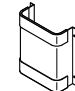

### 【2】 底板・後板セット

名 称	略 図	員 数
底板		1
後板		1

### 【3】 側板セット

名 称	略 図	員 数
側板R		1
側板L		1

### 【4】 前扉セット

名 称	略 図	員 数	
		W08	W12・W16
前扉セット		1	1
把手補強裏板		1	1
ガススプリングカバー		1	2
ストッパーゴム		2	2

**【5】 部品セット**

名 称	略 図	員 数	
		W08	W12・W16
ガススプリングセット		1	2
パチン錠セット		1	1
カンヌキ錠セット		2	2
アジャスター		4	4
ストッパーゴム受		2	2
蓋把手		1	1
前扉開き止め		2	2
上部角当り止め		2	2
下部角当り止め		4	4
ゴム脚		1	2

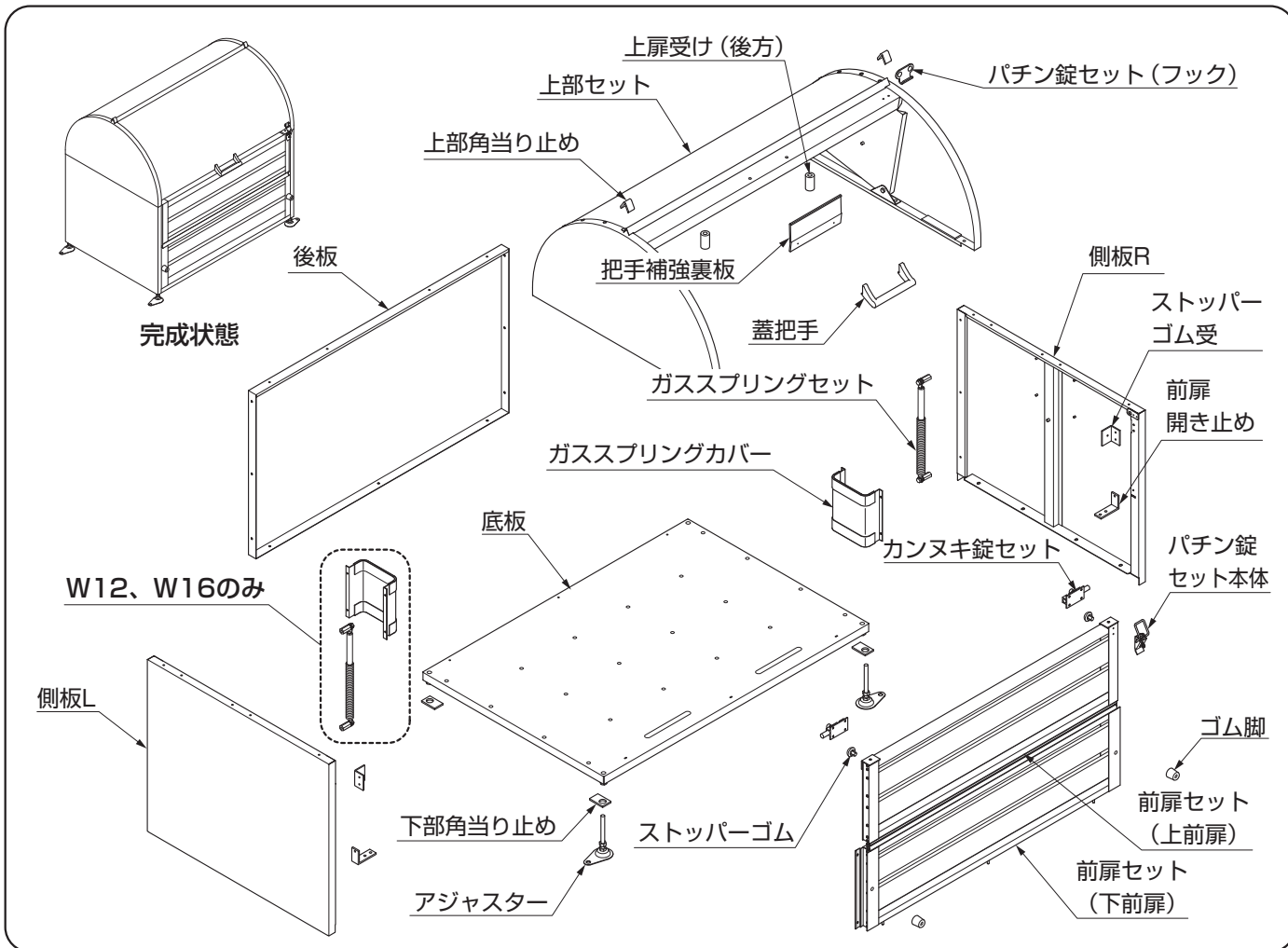
**【5】 部品セット (つづき)**

名 称	略 図	員 数	
		W08	W12・W16
【5-1】 M6×12 十字穴付六角ボルト (SW+PW)		30	30
【5-2】 M5×10 ナベ小ネジ (SW) (緩み止め剤付)		4	4
【5-3】 M5×30トラス小ネジ (緩み止め剤付)		1	2
【5-4】 M6六角ナット		3	4
【5-5】 M6バネ座金		5	6
【5-6】 M4×12 トラス小ネジ (緩み止め剤付)		2	2
【5-7】 φ4×13 ナベドリルネジ		4	4
【5-8】 M3×5サラ 小ネジ (緩み止め剤付)		8	8
【5-9】 M8バネ座金		2	4
【5-10】 M5袋ナット		4	8
【5-11】 M5バネ座金		4	8
【5-12】 M5平座金		4	8
【5-13】 M6×16トラス 小ネジ (緩み止め剤付)		2	2
【5-14】 M4×16サラ小ネジ (緩み止め剤付)		4	4
取付説明書 <F223>	—	1	1
取扱説明書 <UFO47>	—	1	1

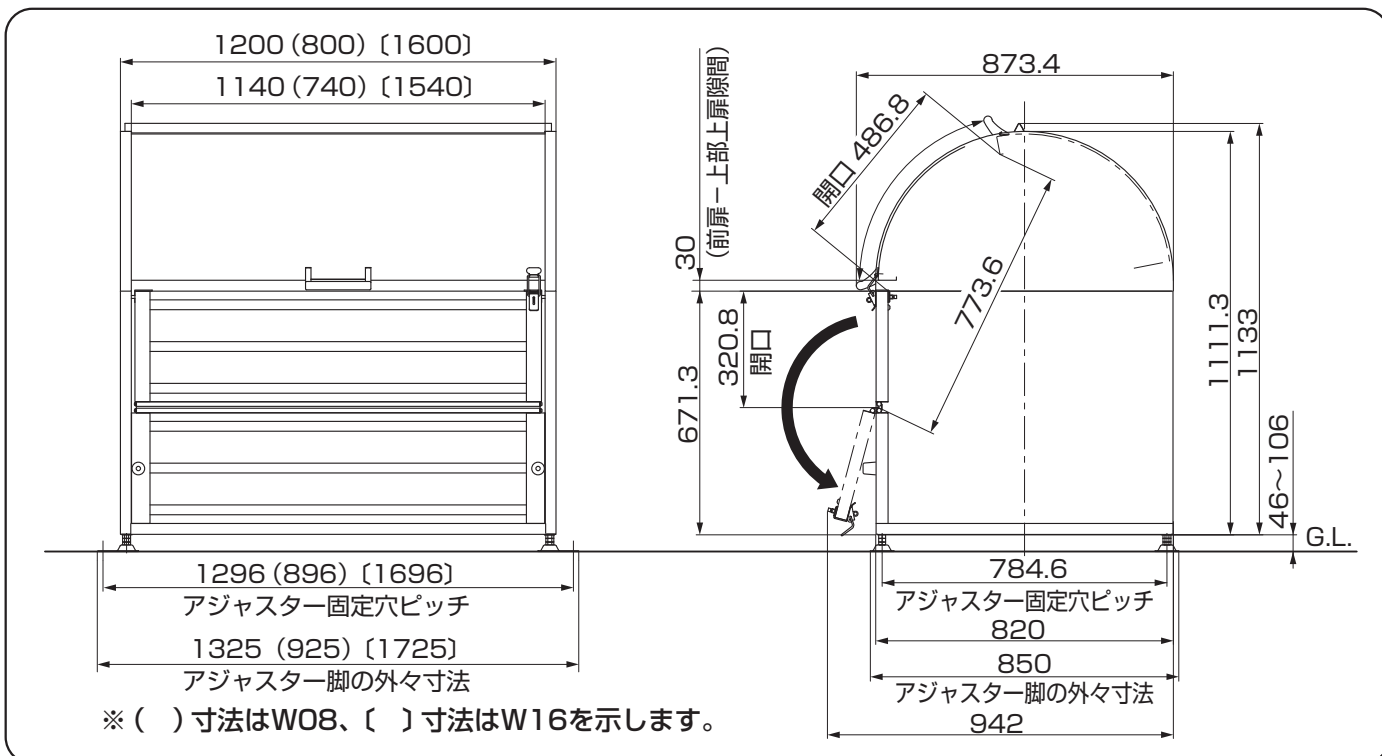
**【6】 表示プレート**
**オプション**

名 称	略 図	員 数
表示プレート		1
【6-1】 M4ターンナット		4
【6-2】 M4×20トラス小ネジ		4

# 1. 姿図および各部の名称 ※図はW12を示します。



# 2. 基本寸法 ※図はW12を示します。



### 3. 底板・側板R・側板L・後板・アジャスターの取付け ※図はW12を示します。

#### 3-1 アジャスターの取付け

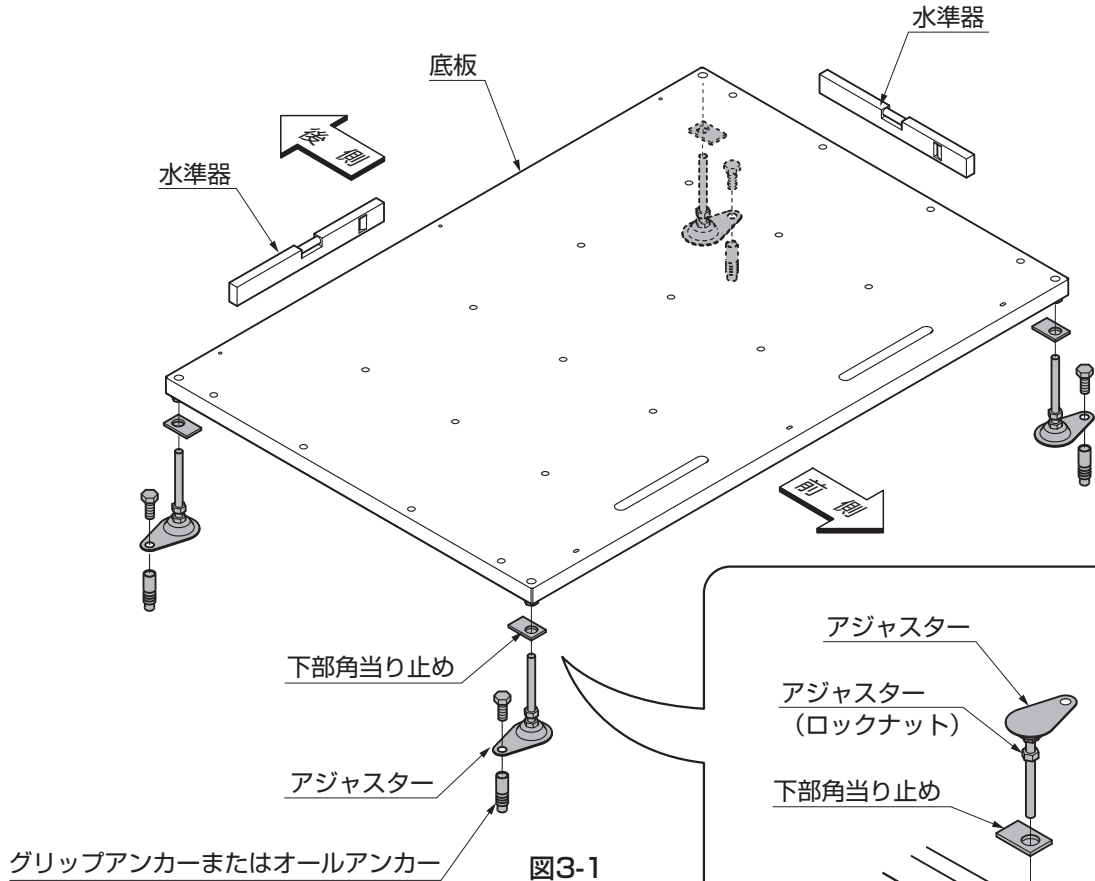


図3-1

図3-2

#### ⚠ 注意

●安全の為に、下部角当り止めを必ず取付けてください。

- ①下部角当り止めを底板のナットに合わせて底板に貼ってください。(図3-2参照)
- ②底板にアジャスターを最後までねじ込んでください。
- ③地面の下がっている所のアジャスターを伸ばして、底板を水平にしてください。
- ④アジャスターのロックナットを締め付けて、アジャスターを固定してください。

#### 🔑 ポイント

- 底板の水平出しは必ず厳密に行なってください。ダストクが傾いていると、上扉が正常に動作しないなどの問題が起きる場合があります。
- 周囲が囲まれている所に施工する場合、この時点でアジャスターの調整と固定を行なわないと、後では作業ができなくなります。

- ⑤アジャスター固定用の穴を利用して、グリップアンカーまたはオールアンカー-M10(現場手配)で本体を必ず固定してください。

### 3. (つづき)

#### 3-2 側板R・後板・側板Lの取付け

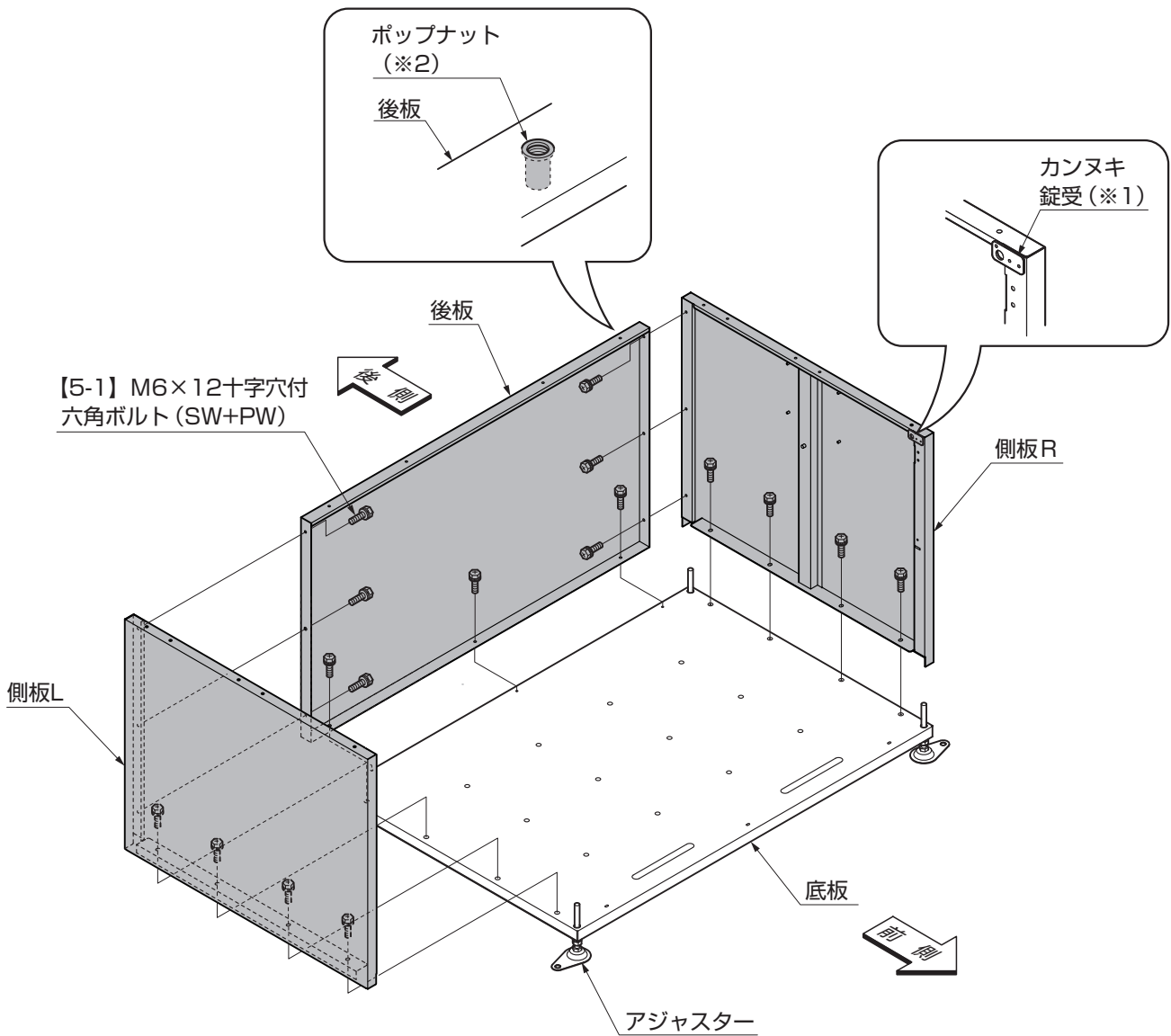


図3-3

#### ポイント

- 側板は、カンヌキ錠受 (※1) が付いている方が前側です。
- 後板は、ポップナット (※2) が付いている方が上側です。

- ①側板Rを底板に合わせ、底板に【5-1】で取付けてください。
- ②後板を、底板と側板Rに【5-1】で取付けてください。

#### ポイント

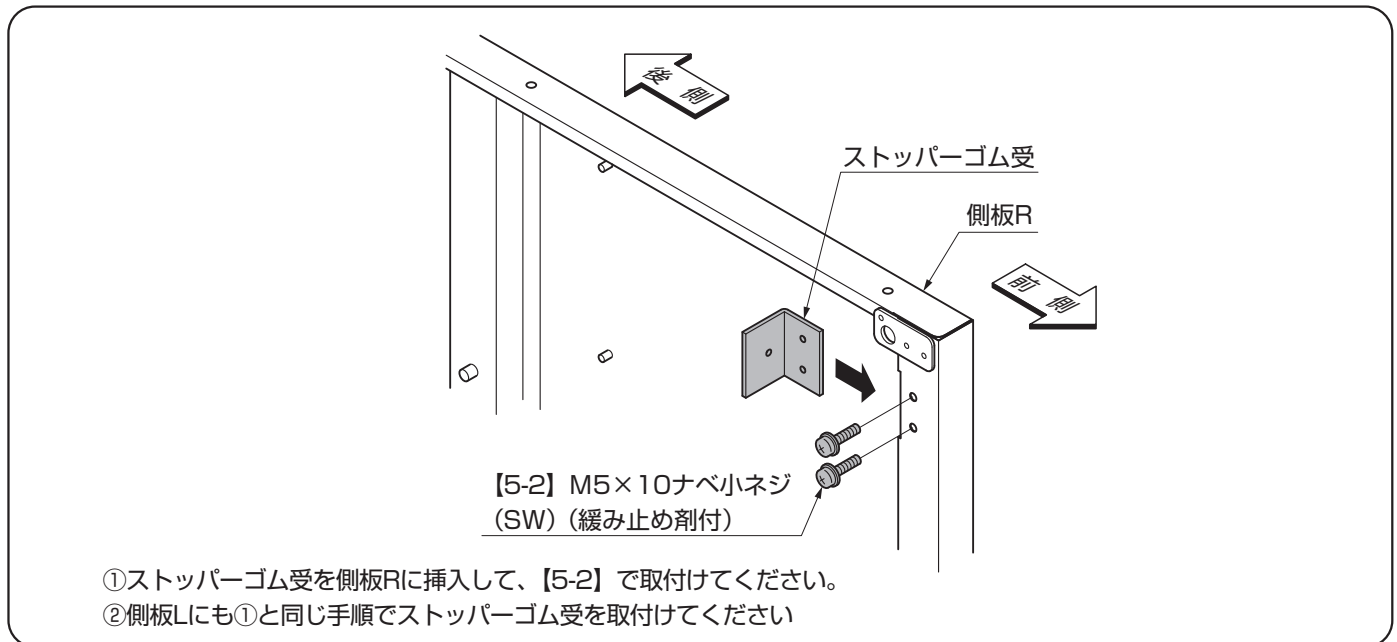
- 後板を取付ける時、後板と側板Rの後側面を合わせるようにしてください。

- ③側板Lを、底板と後板に【5-1】で取付けてください。

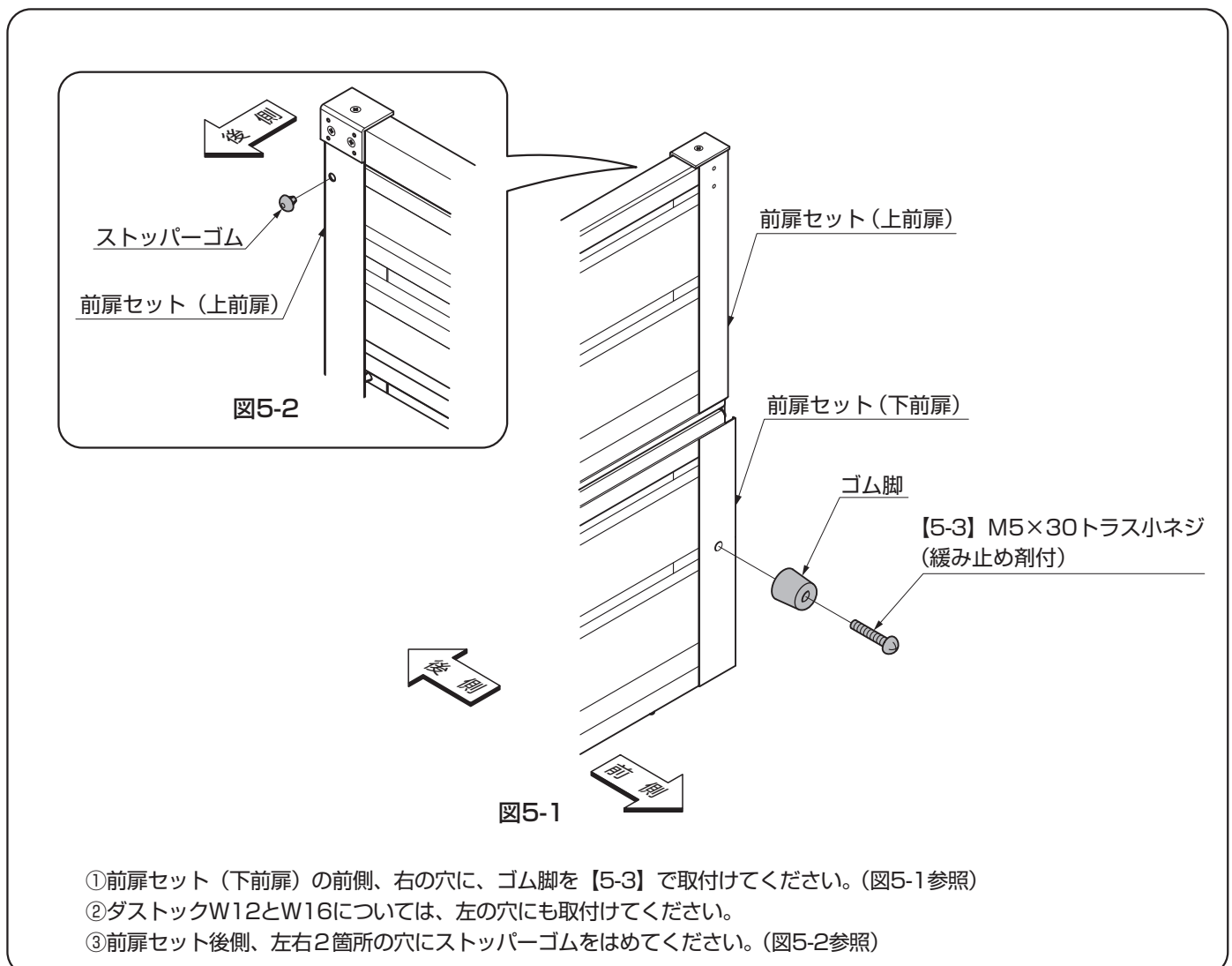
#### ポイント

- 側板Lを取付ける時、側板Lと後板の後側面を合わせるようにしてください。

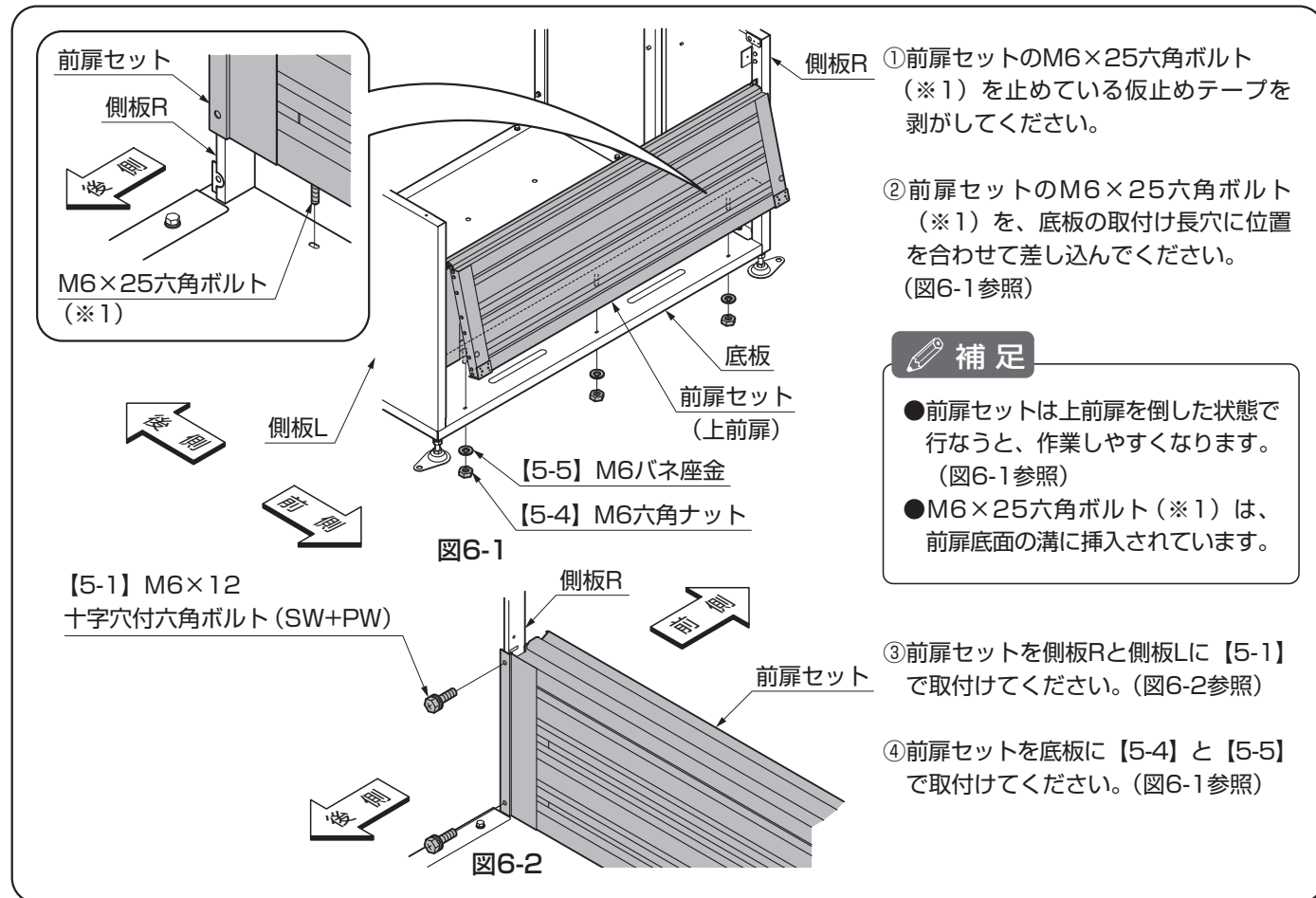
## 4. ストッパーゴム受の取付け



## 5. ストッパーゴムとゴム脚の取付け



## 6. 前扉セットの取付け ※図はW12を示します。

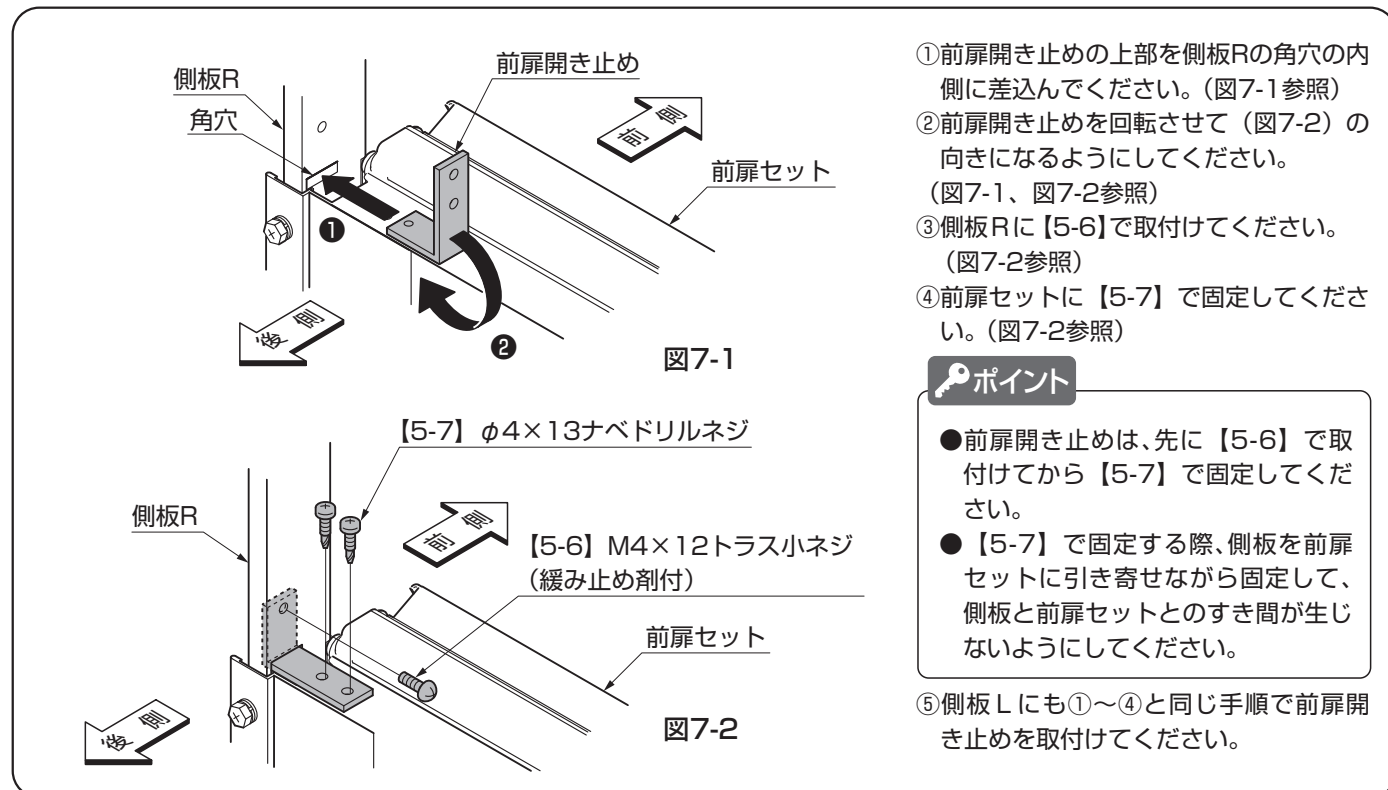


### 補足

- 前扉セットは上前扉を倒した状態で行なうと、作業しやすくなります。(図6-1参照)
- M6×25六角ボルト(※1)は、前扉底面の溝に挿入されています。

- ③前扉セットを側板Rと側板Lに【5-1】で取付けてください。(図6-2参照)
- ④前扉セットを底板に【5-4】と【5-5】で取付けてください。(図6-1参照)

## 7. 前扉開き止めの取付け



- ①前扉開き止めの上部を側板Rの角穴の内側に差し込んでください。(図7-1参照)
- ②前扉開き止めを回転させて(図7-2)の向きになるようにしてください。(図7-1、図7-2参照)
- ③側板Rに【5-6】で取付けてください。(図7-2参照)
- ④前扉セットに【5-7】で固定してください。(図7-2参照)

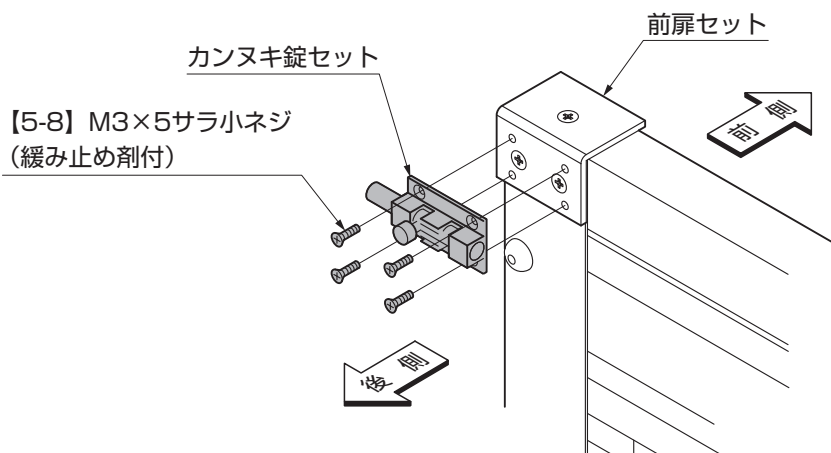
### ポイント

- 前扉開き止めは、先に【5-6】で取付けてから【5-7】で固定してください。
- 【5-7】で固定する際、側板を前扉セットに引き寄せながら固定して、側板と前扉セットとのすき間が生じないようにしてください。

- ⑤側板Lにも①～④と同じ手順で前扉開き止めを取付けてください。



## 8. カンヌキ錠セットの取付け



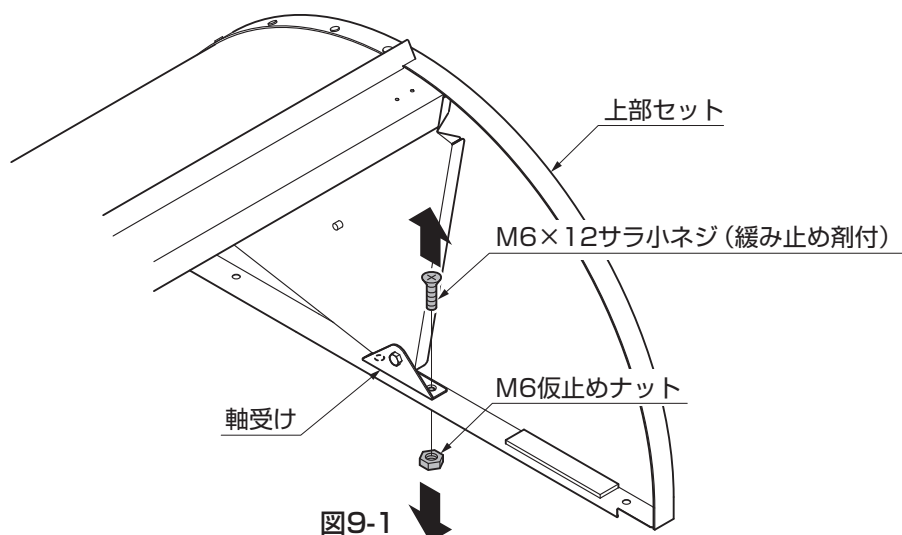
- ①カンヌキ錠セットを前扉セットの右側に【5-8】で取付けてください。
- ②前扉セットの左側も右側と同じ手順で取付けてください。

## 9. 上部セットの取付け

### ⚠ 注意

- ガススプリングセットを取付けるまでは上扉が急激に回転しますので、開閉させる場合は体にぶつけないように十分注意して作業してください。

### 9-1 軸受けのM6仮止めナットの取外し



- ①上部セット左右の軸受けを固定しているM6仮止めナットとM6×12サラ小ネジ(緩み止め剤付)を、一旦取外してください。

### 🔑 ポイント

- 取外したM6×12サラ小ネジ(緩み止め材付)は、後で使用しますので、無くさないように保管してください。
- M6仮止めナットは使用しません。

## 9. (つづき)

### 9-2 上部セットの取付け ※図はW12を示します。

【5-1】 M6×12十字穴付  
六角ボルト (SW+PW)

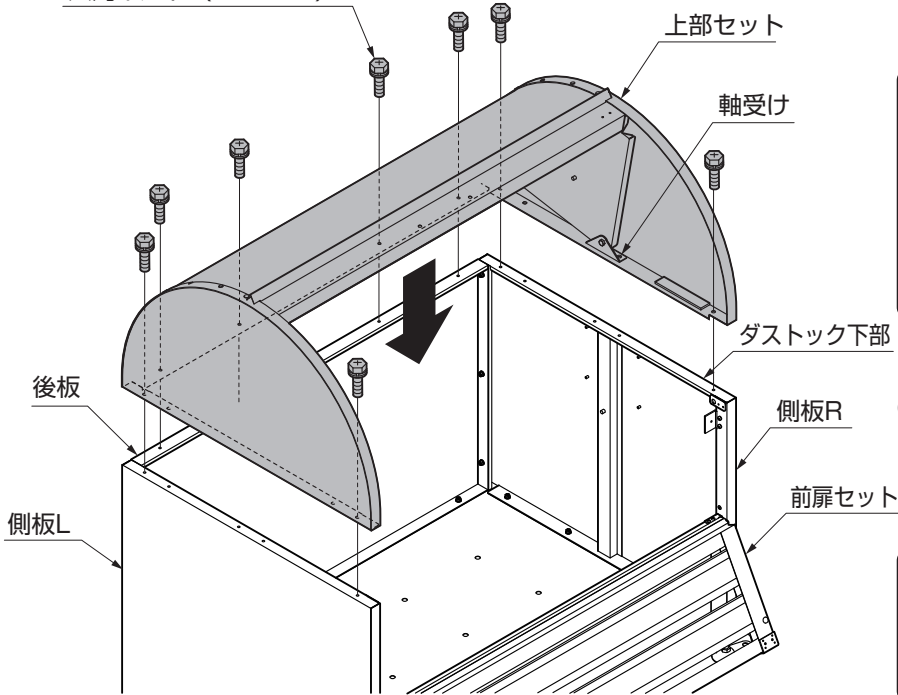


図9-2

①上部セットをダストック下部の上に乗せてください。

#### ポイント

●上部セットを乗せるときに、「9-1 軸受けのM6仮止めナットの取外し」でM6×12サラ小ネジ (緩み止め剤付) を取外してありますので、軸受けが上部セットから外れないように注意してください。

②上部セットを、【5-1】で側板R、側板Lおよび後板に取付けてください。

#### ポイント

●上部セットの面と側板R、側板L、後板の面を合わせるようにしてください。

### 9-3 軸受けの固定、上扉受 (後方) の取付け

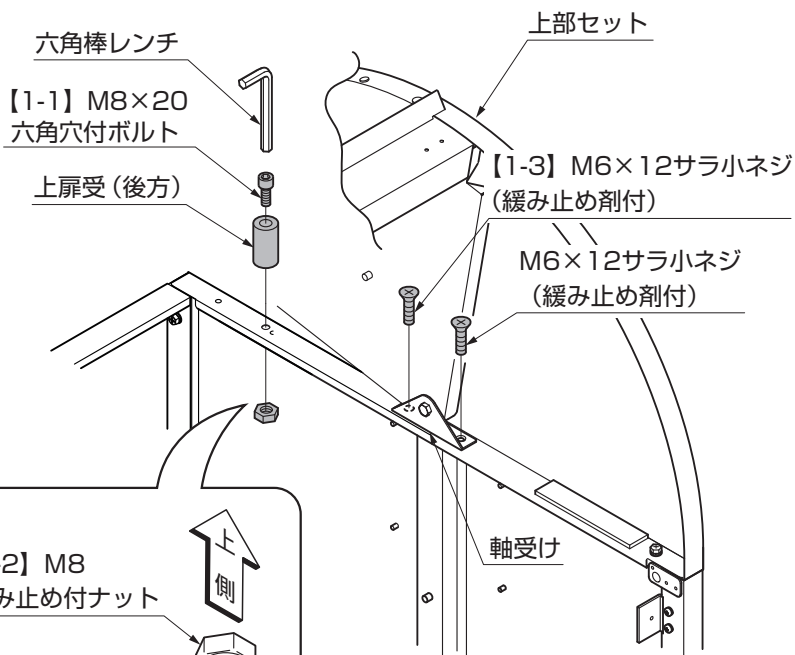


図9-3

①上部セット右側の軸受けを、「9-1 軸受けのM6仮止めナットの取外し」で取外したM6×12サラ小ネジ (緩み止め剤付) と【1-3】で側板Rに固定してください。

②上部セット左側の軸受けを、右側と同じ手順で固定してください。

#### ポイント

●M6×12サラ小ネジ (緩み止め剤付) はしっかり締付けてください。ゆるみますと動作に支障をきたす恐れがあります。

③上扉受 (後方) を、上部セットの右側に【1-1】と【1-2】で取付けてください。

④左側の上扉受 (後方) も、右側と同じ手順で取付けてください。

## 10. ガススプリングセットの取付け

### ⚠ 注意

- ガススプリングセットは高圧ガスシリンダーです。叩くなどの衝撃を加えたり分解する行為は、絶対に行わないでください。破裂するなど思わぬケガをするおそれがあります。
- ガススプリングセットを取付けるまでは上扉が急激に回転しますので、開閉させる場合は体にぶつけないように十分注意して作業してください。

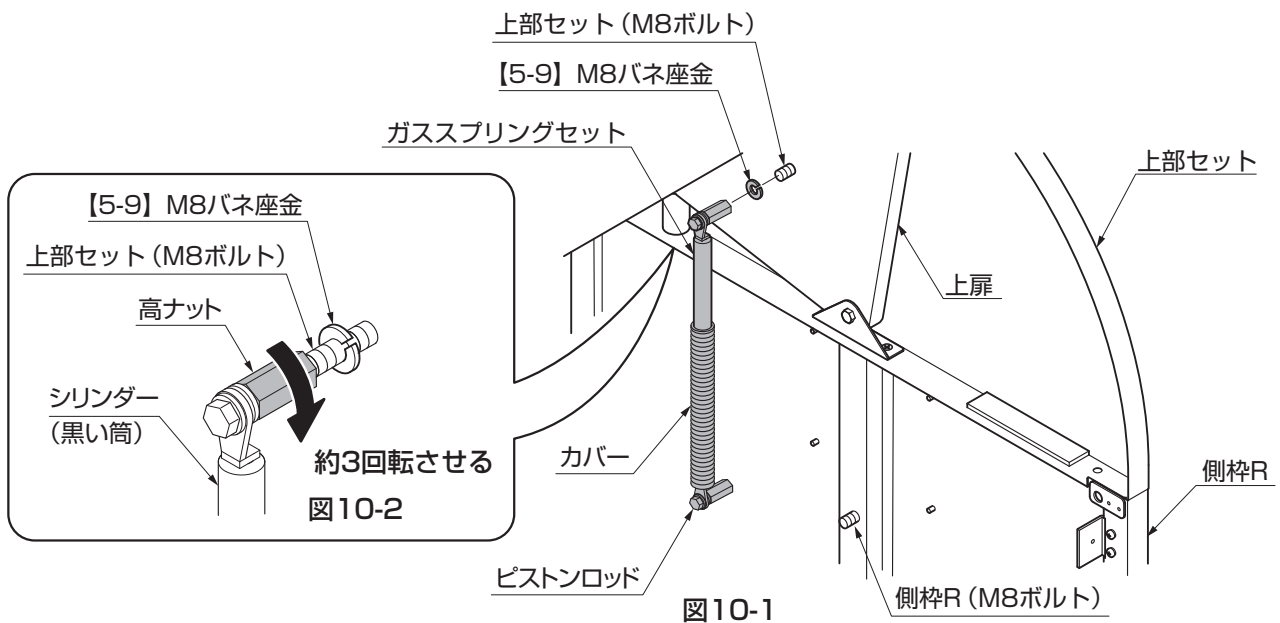


図10-1

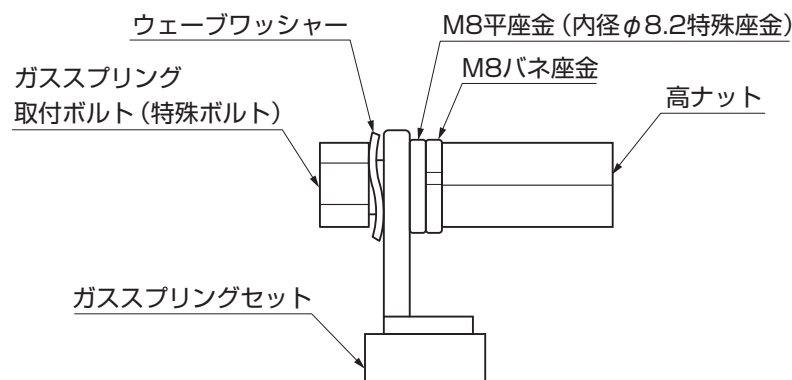


図10-3

- ①上部セット上扉のM8ボルトに【5-9】を挿入し、ガススプリングセット上側の高ナットを約3回転だけねじ込んでガススプリングセット上側を仮止めしてください。(図10-1、図10-2参照)

### 🔑 ポイント

- ガススプリングセットには、上下があります。シリンダー（黒い筒）が上になるように取付けてください。(図10-1、図10-2参照)
- ガススプリングセットに付いているネジ類は取外さないでください。もし取外してしまった場合は、各部品を図10-3の位置関係で組んでください。違う位置関係で組んでしまうと正常な動作をしなくなります。特に、ガススプリングボルトとM8平座金は特殊部品です。別の部品は絶対に使用しないでください。別の部品を使用すると、動作に異常をきたします。(図10-3参照)
- ピストンロッドとシリンダー（黒い筒）を、伸び切った状態で回転させないでください。内部にキズが付き、ガス抜けの原因になります。回転させる場合は、ピストンロッドを圧縮した状態で行なってください。
- ガススプリングセットの伸び縮みする部分には注油しないでください。故障の原因になります。

## 10. (つづき)

ガススプリングセットが  
垂直の状態のとき※2の箇所に  
取付けられるように上扉を調整してください。

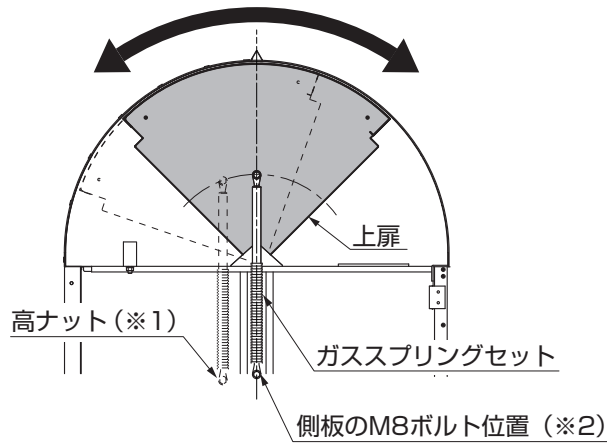


図10-4

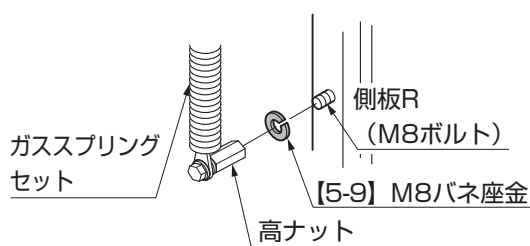


図10-5

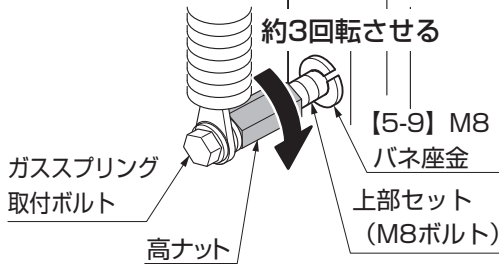


図10-6

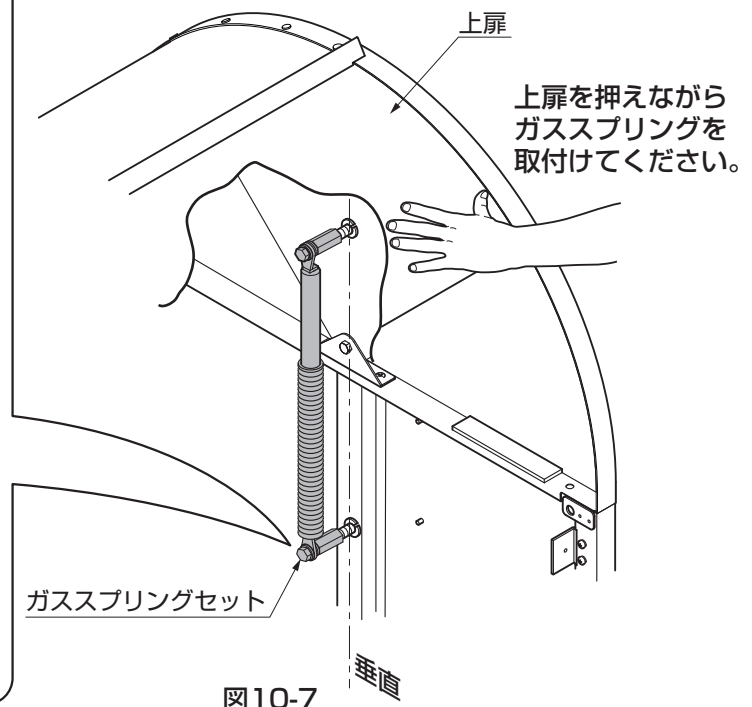


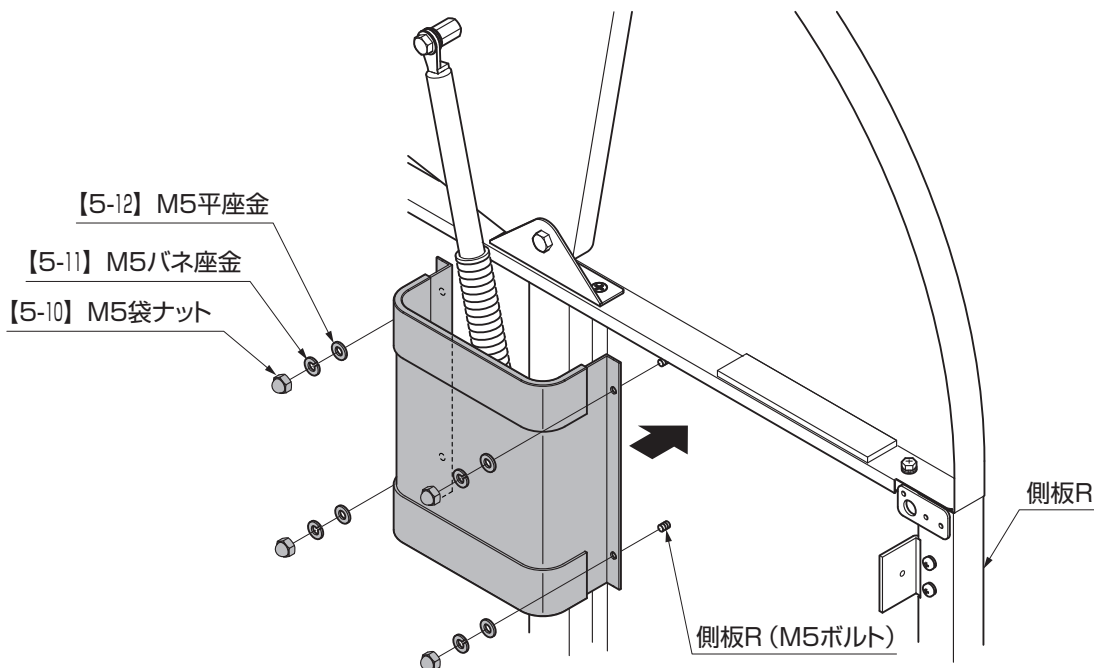
図10-7

- ② ガススプリングセットを垂直に垂らしたときに、ガススプリングセット下側の高ナット(※1)が側板RのM8ボルト(※2)の位置と合うまで、上扉を動かしてください。(図10-4参照)
- ③ ②の位置に保持するように上扉を押えながら、側板RのM8ボルトに【5-9】を挿入し、ガススプリングセット下側の高ナットを約3回転だけねじ込んでください。(図10-5、図10-6参照)
- ④ ガススプリングセットの上下両方の高ナットを交互に回しながら締めて、高ナットを本体に固定ください。
- ⑤ ガススプリングセットの上下両方のガススプリング取付ボルトを締め付けて、ガススプリングセットを本体に取付けてください。
- ⑥ 左側のガススプリングセットを、右側と同じ手順で取付けてください。

### ポイント

- W08の場合は、右側の取付けのみを行なってください。

## 11. ガススプリングカバーの取付け



- ①側板RのM5ボルトに、ガススプリングカバーを【5-10】、【5-11】と【5-12】で取付けてください。
- ②側板LのM5ボルトに、側板Rと同じ手順でガススプリングカバーを取付けてください。

### ポイント

- W08の場合は、右側の取付けのみ行なってください。

## 12. 蓋把手の取付け

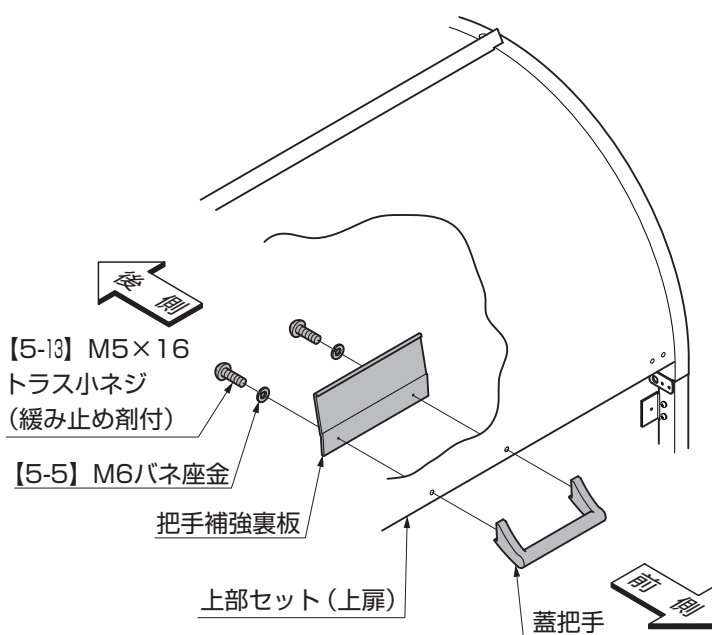


図12-1

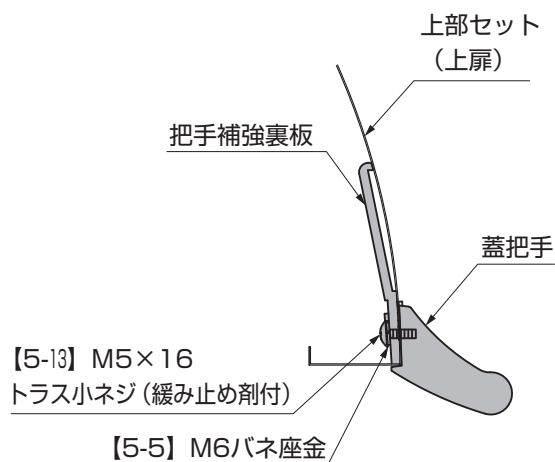


図12-2

- ①上部セットの上扉に、把手補強裏板と蓋把手を【5-5】、【5-13】で取付けてください。

## 13. パチン錠セットの取付け

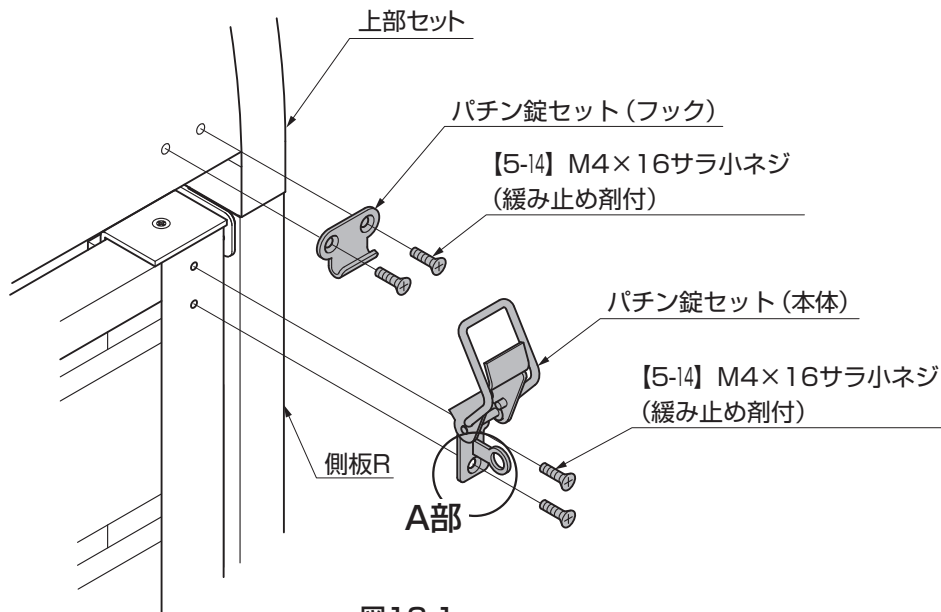


図13-1

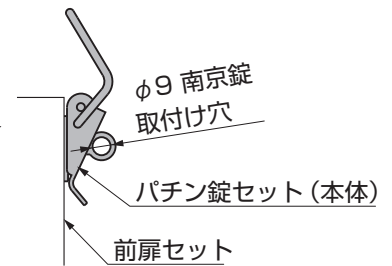


図13-2 A部詳細図

- ①パチン錠セット(フック)を上部セットに【5-14】で取付けてください。
- ②前扉セットに、パチン錠セット(本体)を【5-14】で取付けてください。

### 補足

- パチン錠には南京錠を取付ける事ができます。市販の南京錠を取付ける場合は、図13-2を参考にしてください。

## 14. 上部角当り止めの取付け

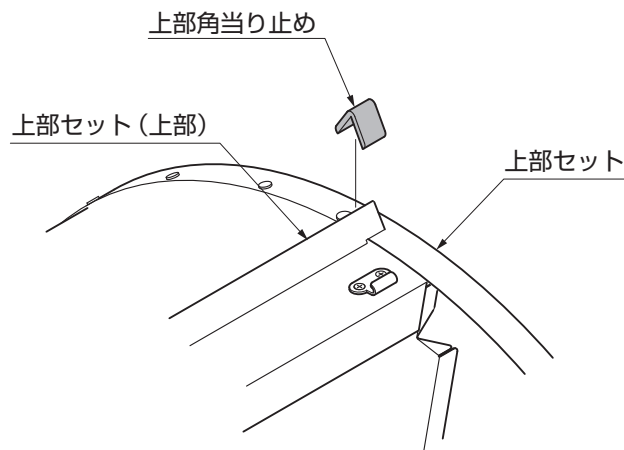


図14-1

### 注意

- 安全の為に、上部角当り止めを必ず取付けてください。

- ①上部セット上部の両端部分に、上部角当り止めを貼ってください。

### ポイント

- 上部セット(上部)と上部角当り止めの端面をそろえて貼ってください。

## 15. 表示プレートの取付け オプション

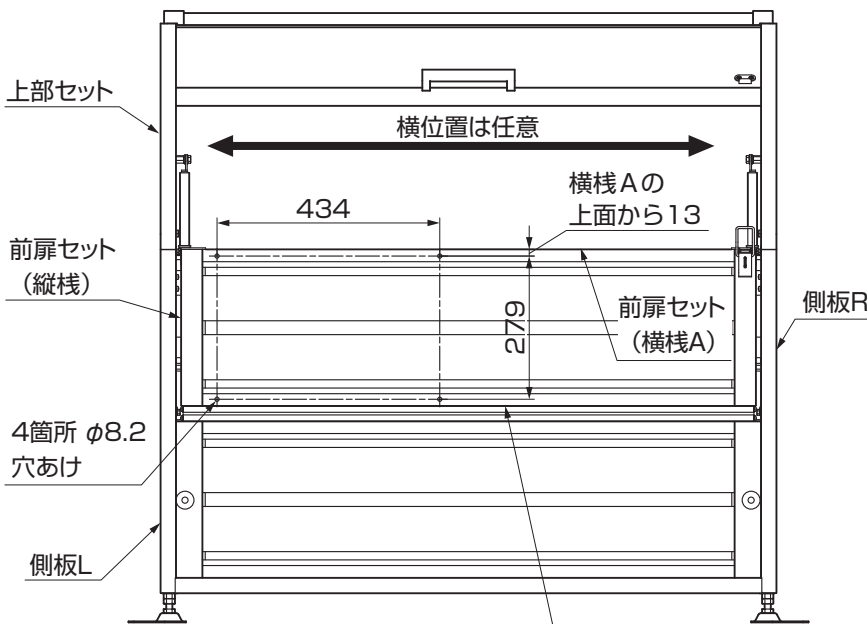


図15-1 前扉セット(横棧B)

- ①前扉セット(横棧A)と前扉セット(横棧B)にφ8.2の穴を4箇所あけてください。(図15-1参照)

### ポイント

- 上側2箇所の穴の位置は、前扉セット(横棧A)の上面から13mmの位置にあけてください。(図15-1参照)
- 横方向の穴位置は、表示プレートの横方向を好みの位置に合わせて決定してください。
- 穴の深さは、18mm以上開けてください。

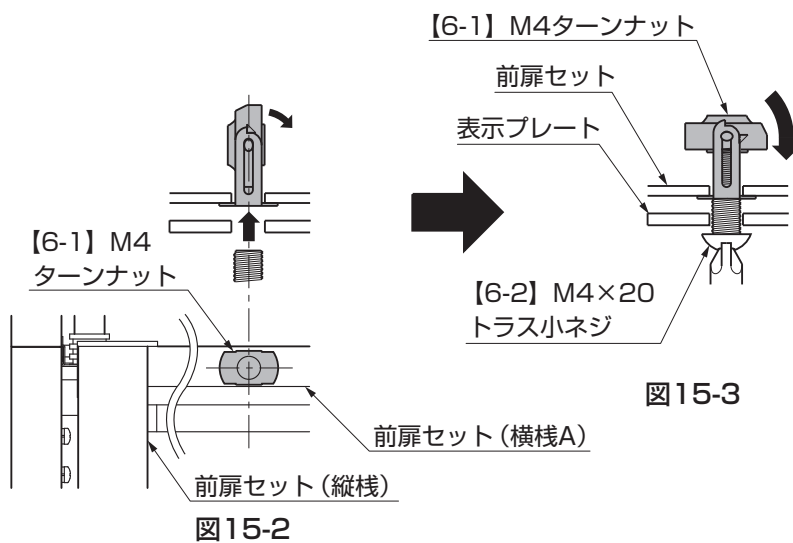


図15-2

図15-3

- ② [6-1] を横棧Aと横棧Bにあけた穴4箇所へ挿入してください。(図15-2参照)

### ポイント

- [6-1] は図15-2の向きに差込んでください。傾くとネジが取付かなくなります。

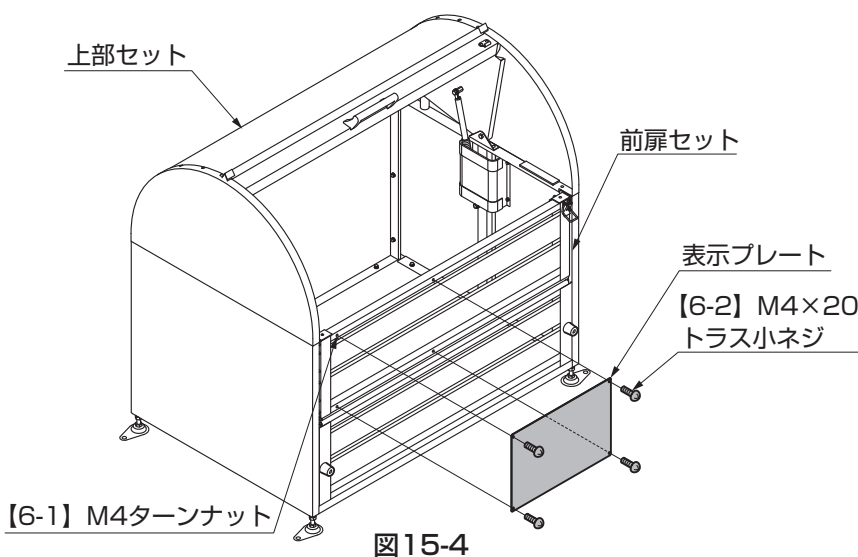
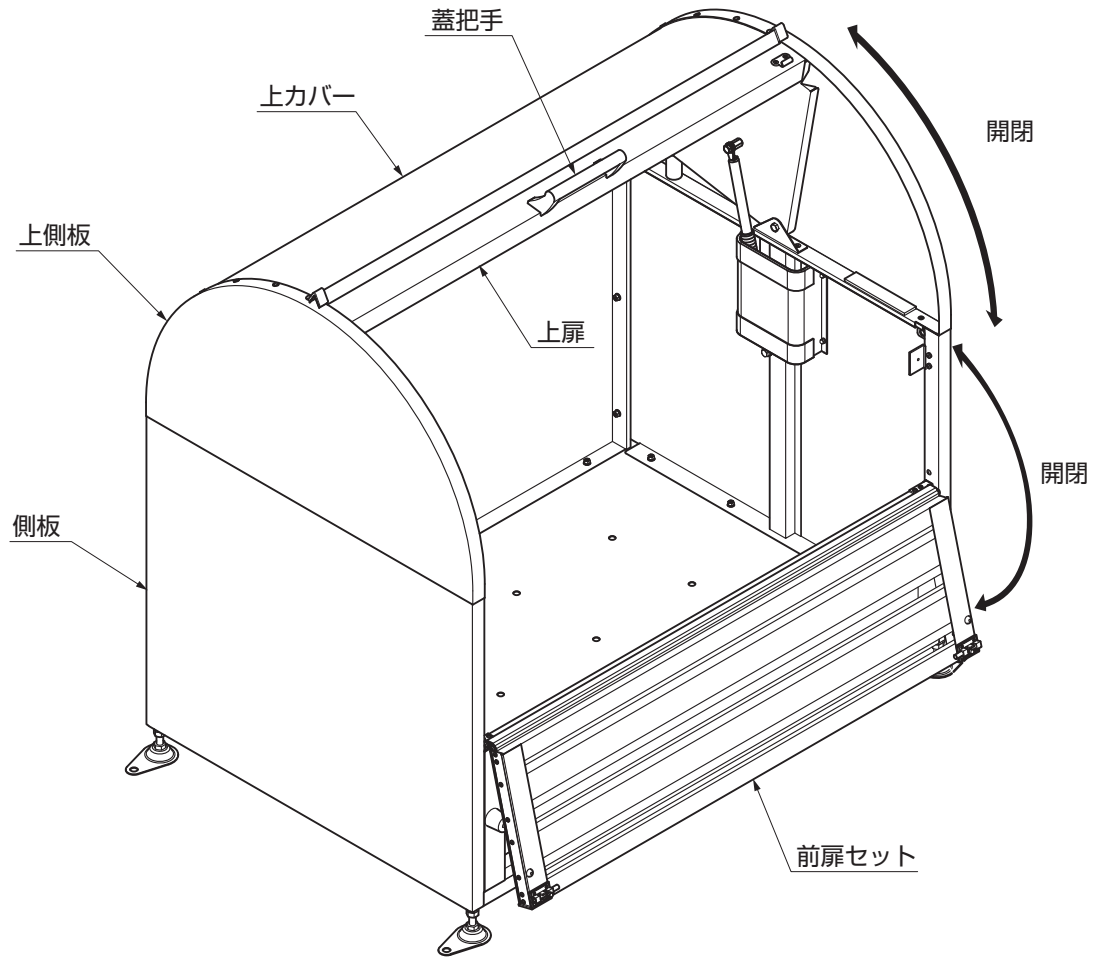


図15-4

- ③ [6-1] に [6-2] を差込み、表示プレートを取付けてください。(図15-2、図15-3、図15-4参照)

## 16. 動作確認



- ①各ネジ類の締付けを確認してください。
- ②上扉の開閉がスムーズに行なえるか確認してください。開閉するときに、上カバー等に擦っていないか確認してください。
- ③前扉セットの開閉とパチン錠セットの掛け外しを行ない、パチン錠セットの掛け外しが正常に行なえるか確認してください。
- ④正常に動作しない場合は、アジャスターを再度調整してダストックを水平にしてください。

取説コード

F223

JZZ618396  
200903A\_1039