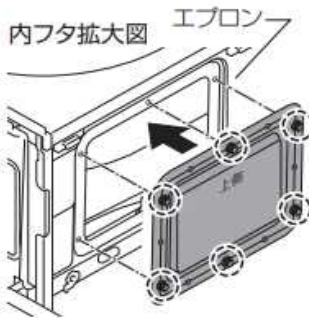
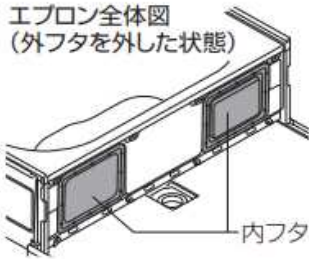


エプロン内フタ「FIH-2944AS(1)-*S」固定部材「EJS-1S(6)」の取付方法

点検口内フタの着脱方法

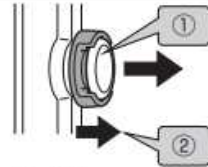
エプロン全体図
(外フタを外した状態)



○ 固定部材：6～9箇所
(形状により異なる)

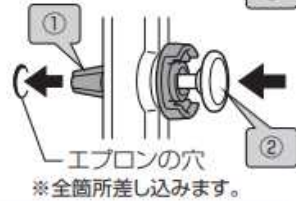
取外し時

- ① 固定部材のボタンを引き出します
- ② 内フタを取り外します



取付け時

- ① ボタンが出た状態でツメ(黒色)をエプロンの穴に差し込みます
- ② 内フタを押さえながらボタンを押し込みます



⚠ ツメが曲がらないよう注意してください

