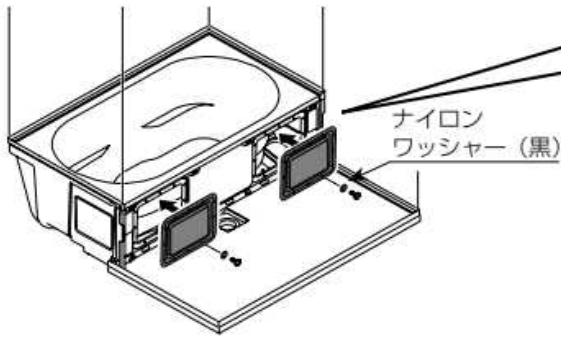


エプロン内フタ「FIH-3139AS(1)-2S」「FIH-3144AS(1)-2S」の取付方法

ねじ

形状	ねじ種類	使用本数	品番・梱包場所
	トラス小ねじ 4×20 (ステンレス)	24本	部材同梱



カウンターが工具に干渉する場合は、短小ドライバーで固定する。

