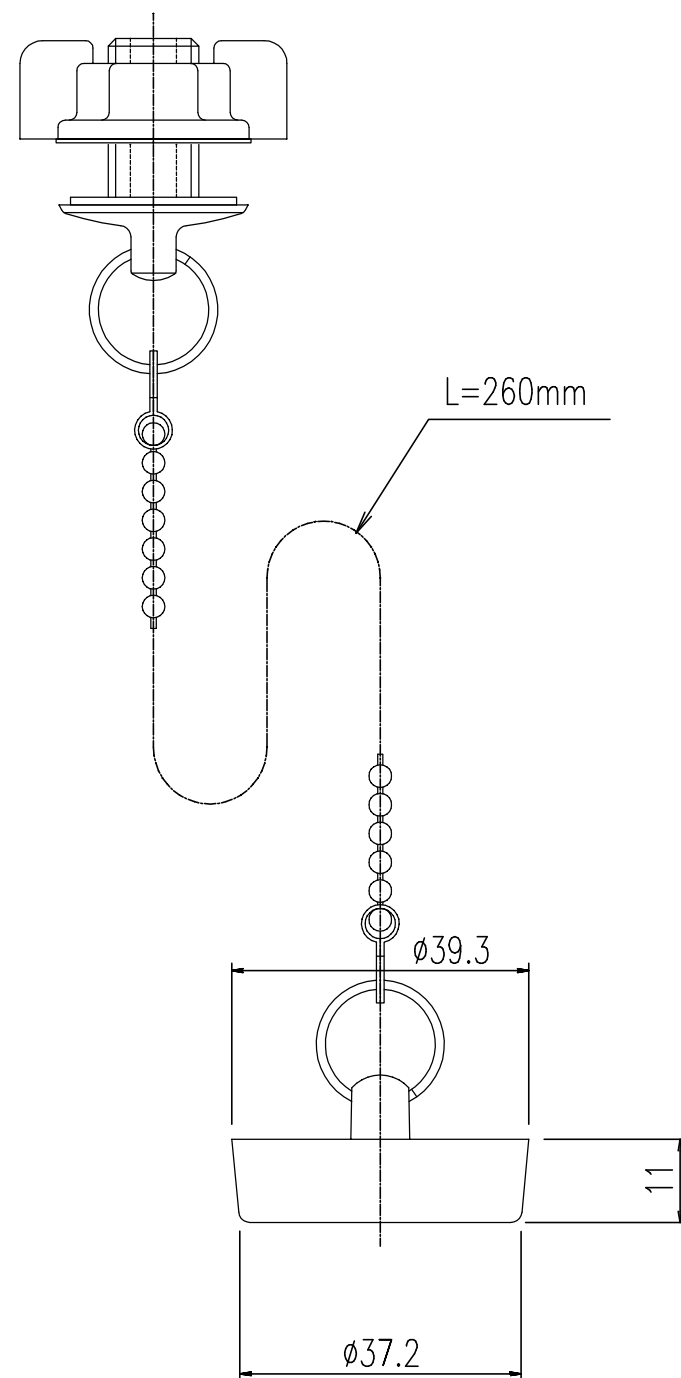



No.	品名	品番	数量	備考
1	鎖付きゴム栓	H-260	1	合成ゴム・合成樹脂・黄銅



物件名	鎖付きゴム栓	図面	担当	検図	図番	PTWSZZ027
		小坂		永田	日付	2001.06.21
部署	H-260	縮尺				
		1/1				