

## ポスト取出し口交換部品

## 交換方法説明書

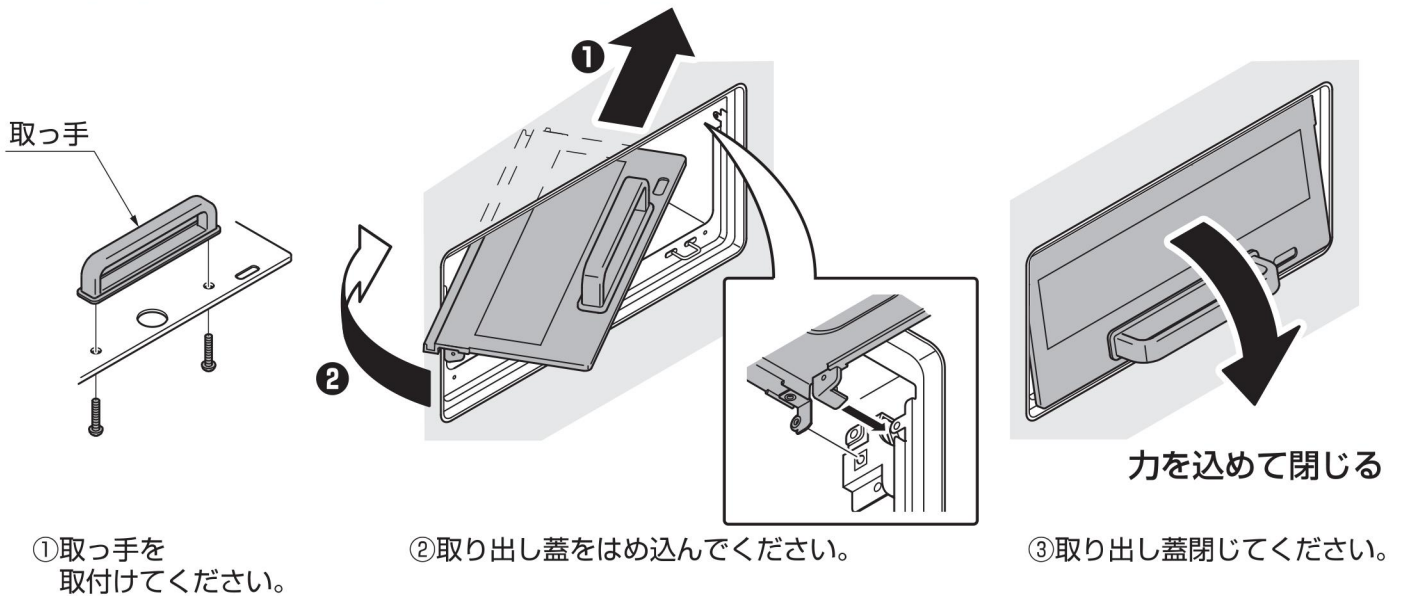
製品を安全に正しく、長くお使いいただくために、ご使用になる前にこの説明書を最後までお読みください。  
お読みになったあとは、大切に保存してください。

### ● 安全上のご注意

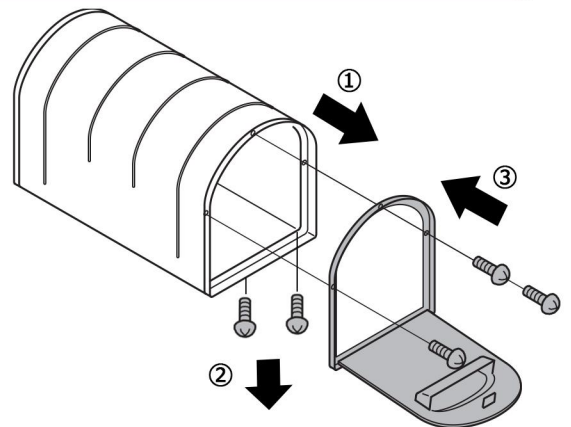
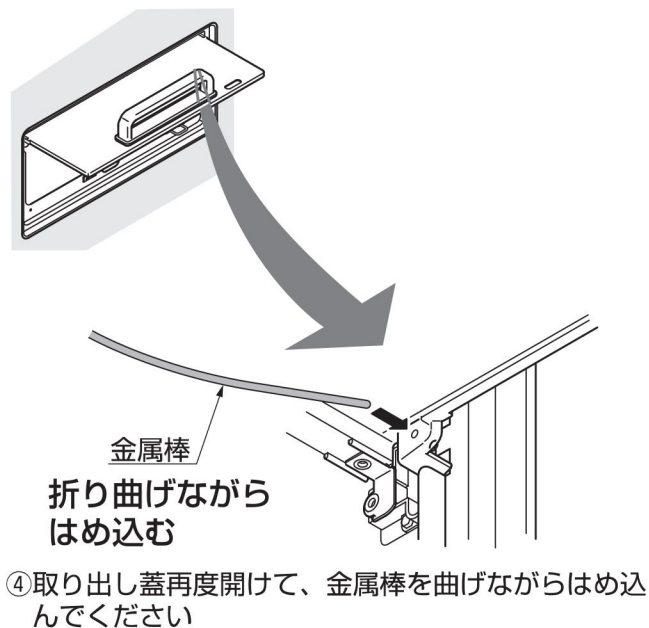
■ 誤った操作や使い方はケガや破損の原因になります。特にお子様のご使用には十分に注意してください。

#### 1. 口金、箱型タイプの場合

※取外しの手順は取付けと逆の手順で行なってください。



#### 2. アメリカンポストタイプの場合



お客さま相談センター

☎ 0120-126-001 Fax 03-3638-8447

受付時間・・・月～金 9:00～18:00(祝祭日、年末年始、夏期休暇等は除く)

株式会社 LIXIL

取説コード

H001

XXX014481  
201005A\_1039  
201108B\_1039