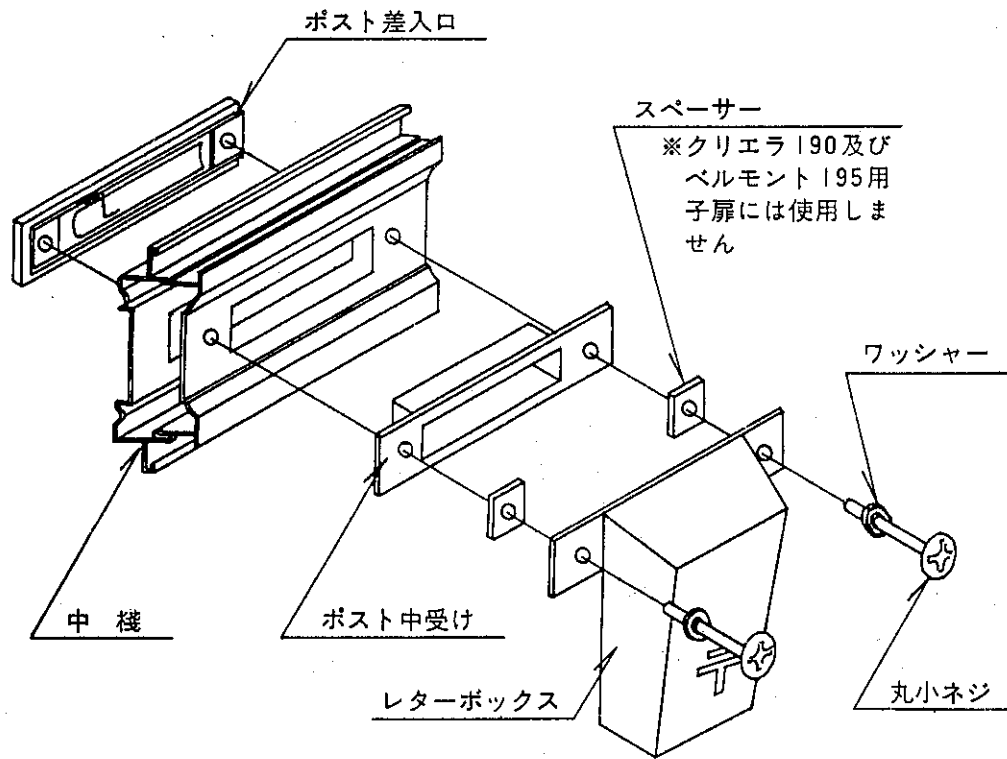


レターボックス取付説明書



製品名	使用ネジ
クリエラ 190用(袖・子扉)	丸小ネジ 5×35
クリエラガラスドア用(子扉)	丸小ネジ 5×30
ベルumont 195用(袖)	丸小ネジ 5×30 スペーサー 2mm厚
ベルumont 195外付用(袖)	丸小ネジ 5×50 スペーサー 2mm厚
ベルumont 195用(子扉)	※付属のネジ及びスペーサーは、使用しません。 現行使用されている5×40のネジで取り付けます。
ロイヤルアルビック 200用(袖)	丸小ネジ 5×50 スペーサー 5mm厚