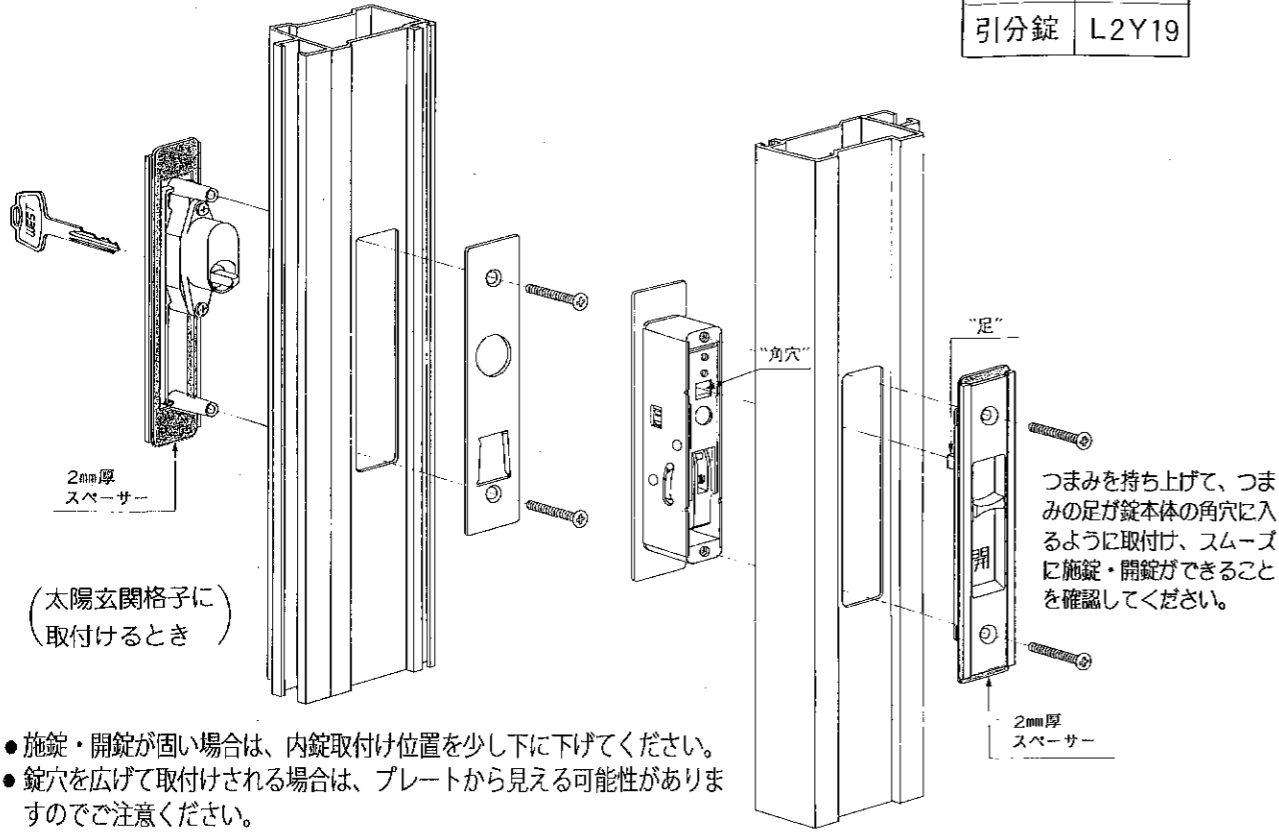


「引戸用取替錠」取付け説明書

内外錠	L2Y17
内締錠	L2Y18
引分錠	L2Y19



- 施錠・開錠が固い場合は、内錠取付け位置を少し下に下げてください。
- 錠穴を広げて取付けられる場合は、プレートから見える可能性がありますのでご注意ください。

「取替錠」は、下記商品に使用できます。

①	②	③	④
スペーサーを使用しないで、取付ける商品	2mm厚スペーサーを使用して取付ける商品	3mm厚スペーサーを使用して取付ける商品	錠穴を加工する商品
店舗テラス サン引戸 ニュー穂高 藤樹 寿福(1~4型) そのまま取付きます	太陽玄関格子 太陽玄関N型 店舗格子 店舗格子N型 太陽玄関AB型	面付店舗 ロイヤル玄関(旧)	穂高 富士 店舗
取付け方法は右図を参照下さい			

注) 「取替錠」が使用できない商品。

寿福(A・B・11・13・14型)、ロイヤル干本格子、ロイヤル玄関(新)、ロイヤルHG、光悦、菩提樹、越天、花伝、一番町、エルミナ。

