

ダウンライト「LE-D1-7A/1L」「LE-D1D-7A/1L」の取付方法

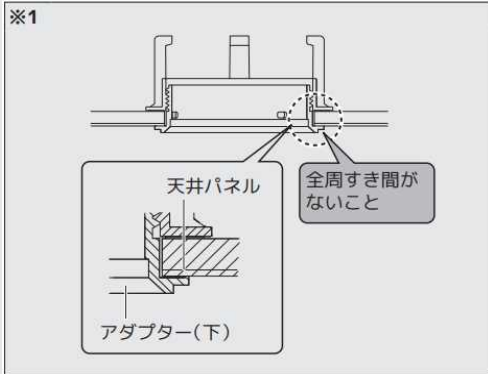
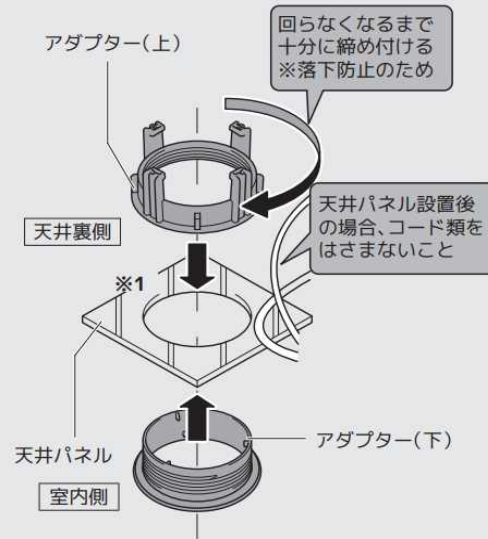
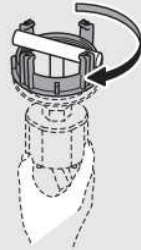
アダプターを取り付ける

チェック

- 天井上にスペースが無い場合はダウンライト(LED)用アダプターは天井パネル設置前に取り付ける。
- アダプターはガタつき、緩みがないように取り付ける。

ポイント

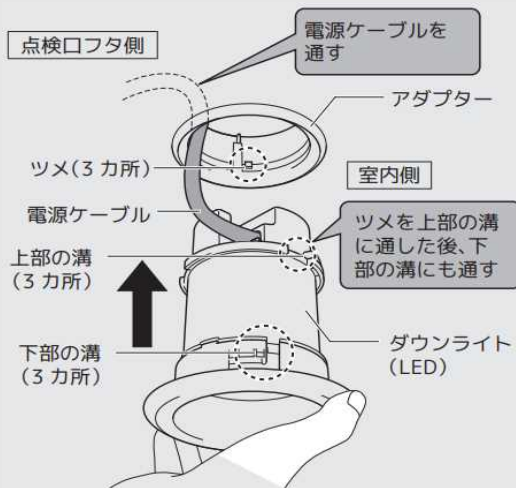
天井パネル設置後に取り付ける場合に、点検口からアダプターを回せないときは、アダプター(上)の突起にロックリング廻しの取っ手を引っ掛けて回す。



ダウンライトを取り付ける

重要ポイント

設置前にアダプターが取り付けられていることを確認する。



カチッと音がした後
回転が止まるまで回す

