

スリムレクタ照明「LE-T1-1A/1L」「LE-T1D-1A/1L」の取付方法

重要ポイント

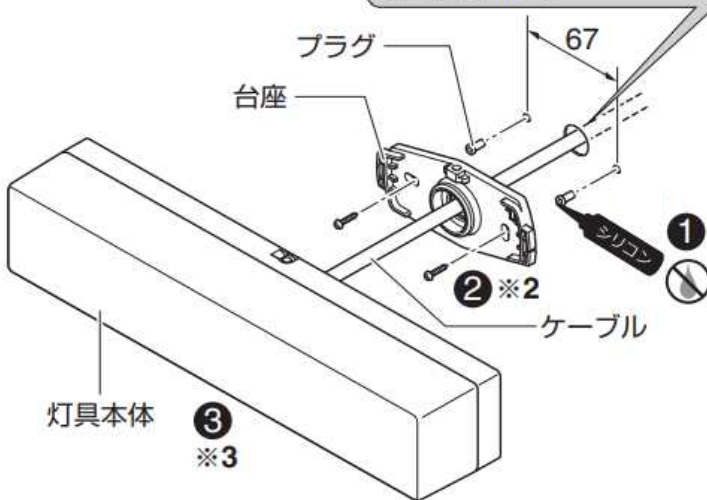
- 位置調整及び、水平確認は台座で行う。
- 外れ防止ピンは必ず差し込む。
* 差し込まないと灯具本体が脱落する恐れがあるため。
- 灯具本体を取り外す際は、外れ防止ピンを外してから灯具本体を反時計回りに回転させる。

×2 トラストッピンねじ(ステンレス) 4×30 鋼板パネル用

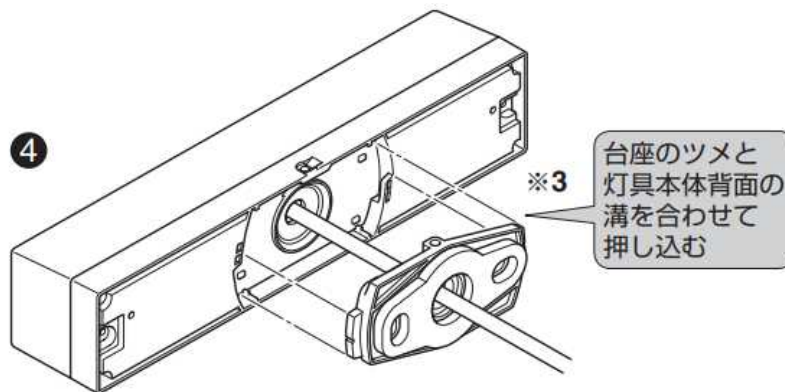
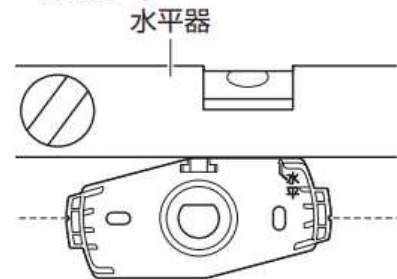
同梱

シリコン
全箇所

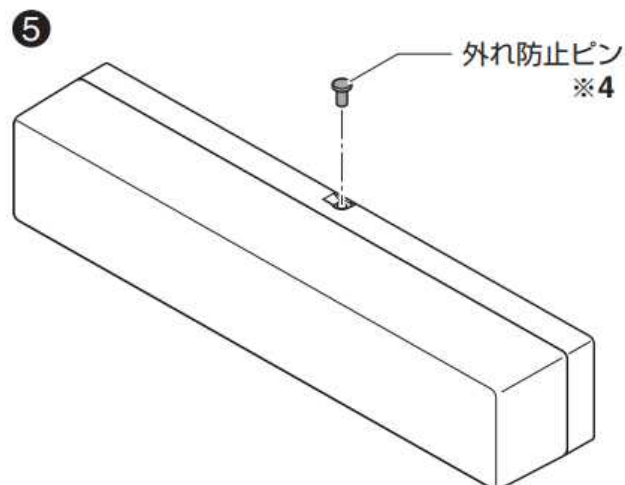
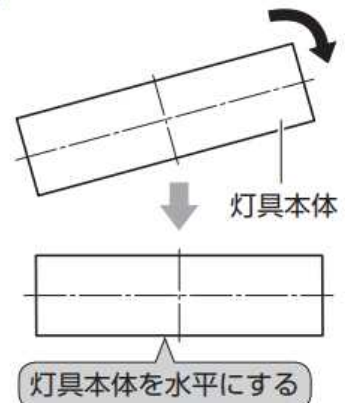
ケーブルを台座と穴に通し、先端を天井連結部裏側のジョイントボックス内に引っ掛ける



※2 刻印(↑)を上に向け、水平を確認する



※3



※4

外れ防止ピンを外す場合

